



VFTM IP21

Variateur de fréquence. Locaux tertiaires, cuisines professionnelles, locaux industriels. Régule la vitesse du moteur de 0 à 100% de sa vitesse nominale. Boîtier IP 21. Montage en armoire sur rail DIN.

- VFTM mono: alimentation variateur monophasé 230V, 50/60Hz + terre, sortie moteur triphasé 230V.
- VFTM tri: alimentation variateur triphasé 400V, 50/60Hz + terre, sortie moteur triphasé 400V.

Ambiance: -10°C à +40°C, maxi 90% HR sans condensation.

Fonction marche/arrêt + réglage fréquence par potentiomètre en façade ou par commande déportée pour pilotage dans un autre local (option).

Afficheur: paramètres, état, défauts.

Intègre une protection paramétrable contre les surcharges et les court-circuits. Régulateur PI intégré, pression de consigne respectée quelque soit l'évolution du réseau (encrassement).

Filtre réseau RFI/CEM de classe A intégré, pour raccordement sur régime de neutre TT ou TN, sur régime de neutre IT retirer ce filtre (voir notice d'instruction).

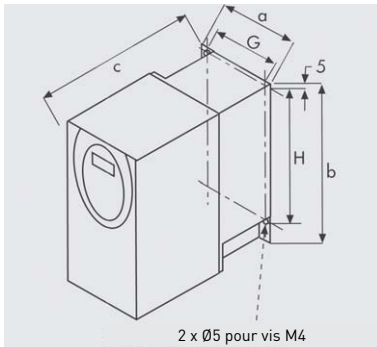
1 entrée analogique: signal en tension 0

à 10V, ou signal en courant 4 à 20mA.

1 sortie analogique 0 à 10V, ou 4 à 20mA.

Entrées logiques programmables (marche/arrêt, marche forcée grande vitesse).

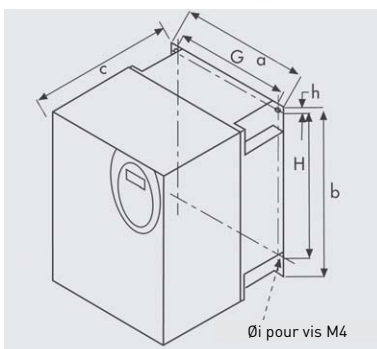
2 sorties relais programmables (défaut, marche, électrovanne gaz).



2 x Ø5 pour vis M4

Taille	a	b	c	G	H
T1	72	145	132	60	121,5
T2	72	145	142	60	121,5

La sélection du variateur de fréquence doit être effectuée à partir de l'intensité absorbée maxi du ventilateur



Øi pour vis M4

Taille	a	b	c	G	h	H	Ø i	n° M4
T3	107	143	152	93	5	121,5	5	2
T4	142	184	152	126	6,5	157	5	4
T5	180	232	172	160	5	210	5	4
T6	245	330	192	225	7	295	6	4

Modèle	Puissance moteur (kW)	Intensité nominale (A)	Puissance dissipée (W)	Taille d'encombrement	Poids (kg)
Alimentation monophasée 230V, 50/60Hz + terre, sortie triphasé 230V - Courant disponible en fonctionnement permanent - Longueur maxi de câble moteur 50 mètres (longueur supérieure nous consulter)					
VFTM MONO 0,18	0,18	1,5	24	T1	1,5
VFTM MONO 0,37	0,37	3,3	41	T1	1,5
VFTM MONO 0,55	0,55	3,7	46	T2	1,5
VFTM MONO 0,75	0,75	4,8	60	T2	1,5
VFTM MONO 1,1	1,1	6,9	74	T3	1,8
VFTM MONO 1,5	1,5	8	90	T3	1,8
VFTM MONO 2,2	2,2	11	123	T4	3,1
Alimentation triphasée 400V, 50/60Hz + terre, sortie triphasé 400V - Courant disponible en fonctionnement permanent - Longueur maxi de câble moteur 50 mètres (longueur supérieure nous consulter)					
VFTM TRI 0,37	0,37	1,5	32	T3	1,8
VFTM TRI 0,55	0,55	1,9	37	T3	1,8
VFTM TRI 0,75	0,75	2,3	41	T3	1,8
VFTM TRI 1,1	1,1	3	48	T3	1,8
VFTM TRI 1,5	1,5	4,1	61	T3	1,8
VFTM TRI 2,2	2,2	5,5	79	T4	3,1
VFTM TRI 3	3	7,1	125	T4	3,1
VFTM TRI 4	4	9,5	150	T4	3,1
VFTM TRI 5,5	5,5	14,3	232	T5	6,5
VFTM TRI 7,5	7,5	17	269	T5	6,5
VFTM TRI 11	11	27,7	397	T6	11
VFTM TRI 15	15	33	492	T6	11