



VFKB IP65

Variateur de fréquence autonome.

Locaux tertiaires, cuisines professionnelles, locaux industriels. Régule la vitesse du moteur de 20 à 100% de sa vitesse nominale.

Pour moteur asynchrone triphasé à cage.

- VFKB mono: Alimentation monophasée 230V 50/60Hz + terre, sortie moteur triphasé 230V.
- VFKB tri: Alimentation triphasée 400V 50/60Hz + terre, sortie moteur triphasé 400V.

Ambiance: -25°C à + 40°C.

Fonction marche/arrêt + réglage fréquence par potentiomètre en façade.

Voyant de mise sous tension, voyant défaut.

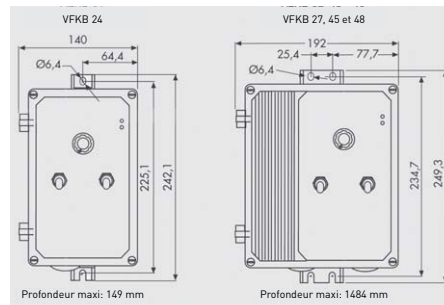
Intègre une protection contre les surcharges et les court-circuits.

Boîtier IP 65.

Filtre réseau RFI/CEM de classe A, pour raccordement sur régime de neutre TT ou TN, sur régime de neutre IT retirer ce filtre (voir notice d'instruction).

1 entrée par contact sec - Marche forcée grande vitesse - Option boîtier coup de poing.

1 sortie relais pour électrovanne gaz (pouvoir de coupure 2A/230V).



La sélection du variateur de fréquence doit être effectuée à partir de l'intensité absorbée maxi du ventilateur

Modèle	Puissance moteur (kW)	Intensité nominale (A)	Poids (kg)
Alimentation monophasé 230V, 50/60Hz + terre, sortie triphasé 230V Courant disponible en fonctionnement permanent - Longueur maxi du câble moteur 30 mètres			
VFKB 24	0,37	2,2	2,7
	0,55	3,6	
VFKB 27	0,75	4,7	4,7
	1,1	6,1	
	1,5	6,7	
Alimentation triphasé 400V, 50/60Hz + terre, sortie triphasé 400V Courant disponible en fonctionnement permanent - Longueur maxi du câble moteur 30 mètres			
VFKB 45	0,37	1,8	4,7
	0,55	2,1	
	0,75	2,8	
	1,1	3,4	
VFKB 48	1,5	4,6	4,7
	2,2	5,6	
	3	7,8	
	4	8,3	