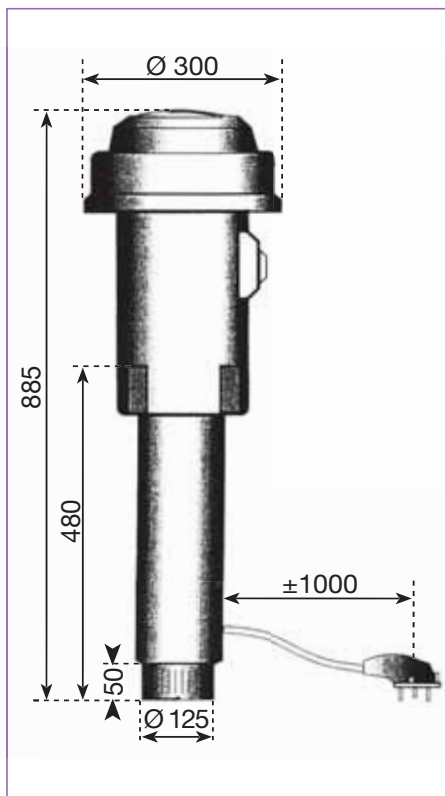


TOURELLES DE TOITURE

Série NPV 190/125

Série NPV 190/125



Caractéristiques

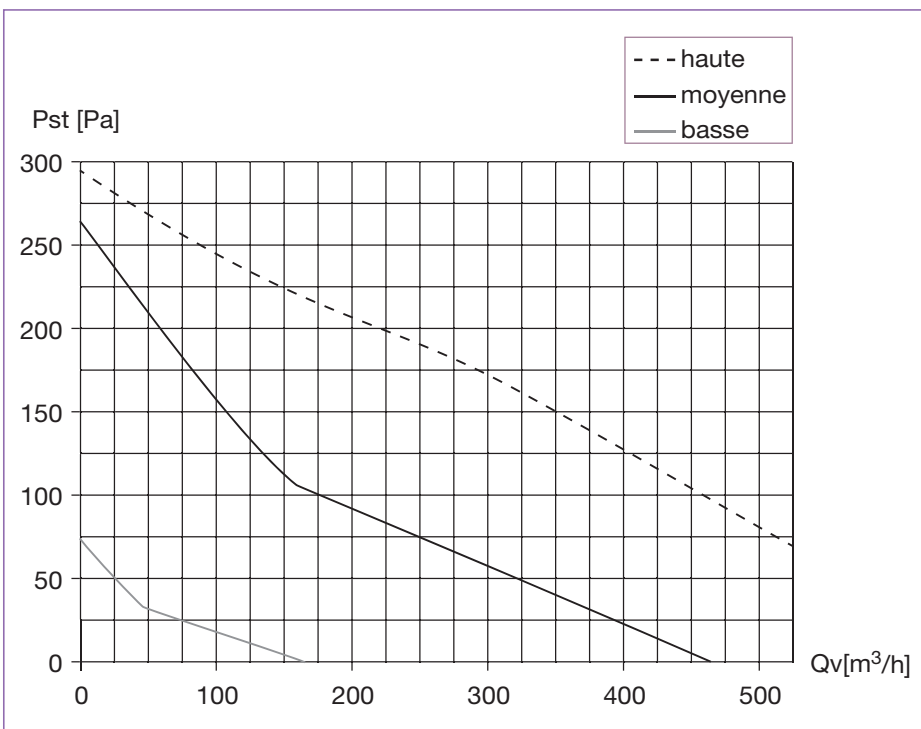
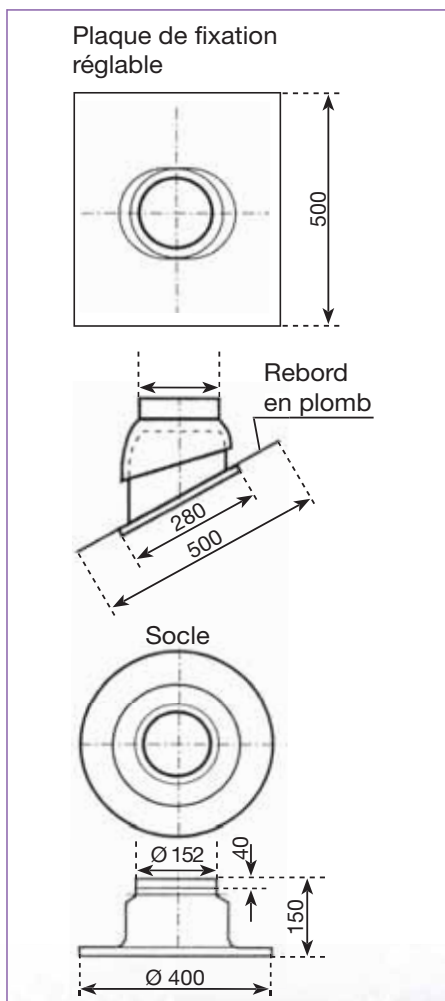
- Fabriqué en matériau synthétique de couleur noire et recyclable
- Unité moto-ventilateur est intégrée sous le capot
- Equipé standard d'un silencieux
- Niveau sonore très bas
- Moteur à 3 vitesses
- Equipé standard d'un interrupteur de dérogation
- Turbine à aubes arrières et nettoyage tous les 5 ans

Données techniques

1 x 220 V / 50 Hz

Position	Ampérage A	Puissance absorbée Kw
Haute	0,36	0,086
Moyenne	0,29	0,049
Basse	0,19	0,019

Tourelles



Puissance sonore pondorée dB(A)							
vitesses	125	250	500	1000	2000	4000	total
haute	38,0	47,3	53,1	52,1	48,4	39,1	53,3
moyenne	32,5	40,9	45,6	42,9	38,7	28,5	46,9
basse	24,1	28,1	29,0	22,6	16,3	14,8	32,1