



Modèles de 100 à 500*



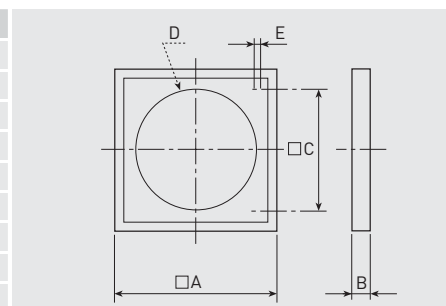
Modèles de 560 à 1000*

* Couleur:
Modèles de 100 à 160: blanc (RAL9010)
Modèles de 200 à 1000: gris clair (RAL7035)

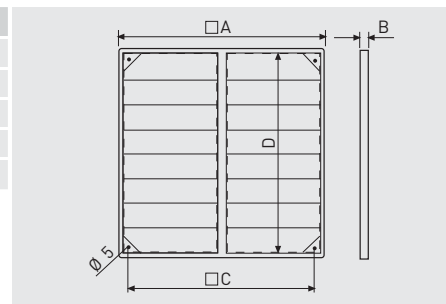
PER-W

Volet de surpression plastique.
Entièrement construit en matériaux
plastiques stabilisés contre les rayons UV.

| Modèle | ØA | B | C | ØD | ØE |
|-----------|-----|----|-----|-----|----|
| PER-100 W | 123 | 12 | 90 | 98 | 4 |
| PER-125 W | 158 | 15 | 110 | 130 | 4 |
| PER-160 W | 178 | 20 | 130 | 152 | 4 |
| PER-200 W | 243 | 21 | 184 | 205 | 5 |
| PER-250 W | 294 | 26 | 233 | 260 | 5 |
| PER-355 W | 394 | 26 | 310 | 360 | 5 |
| PER-400 W | 457 | 26 | 365 | 420 | 5 |
| PER-450 W | 499 | 31 | 395 | 460 | 5 |
| PER-500 W | 548 | 31 | 443 | 510 | 5 |



| Modèle | ØA | D | ØC | B |
|------------|------|------|-----|----|
| PER-560 W | 605 | 565 | 522 | 28 |
| PER-630 W | 696 | 655 | 626 | 31 |
| PER-710 W | 760 | 720 | 692 | 40 |
| PER-800 W | 840 | 800 | 772 | 40 |
| PER-1000 W | 1040 | 1000 | 972 | 40 |



Pertes de charge des volets PER-W

