



BESCHRIJVING

Hoogste ventilatorrendement en laagste geluids vermogenniveau in zijn soort dankzij de unieke mixedflow waaier.
Standaard regelbaar (trafo+electronisch).
Motor buiten luchtstroom.
Max. toelaatbare omgevingstemperatuur 30°C/+50°C.
Geheel recycleerbaar.

CONSTRUCTIE

Waaier

De unieke mixedflow waaier is opgebouwd uit twee geforceerde aluminium schalen met polyamide schoepen, die door hun speciale vorm een hoog rendement waarborgen.

Behuizing

De behuizing is opgebouwd uit hoogwaardig HDPE (High Density Poly Ethyleen-RAL 9002) is 100% recycleerbaar en is bestand tegen alle weersinvloeden.

De dakventilator is standaard uitgerust met een beschermrooster langs de uitblaaszijde.

Motor

1 snelheid niet regelbaar voor SPTB (ON/OFF), SPTT enkel regelbaar met een frequentieregelaar.

1 snelheid op gelijkstroom voor het gamma MXF regelbaar van 0-10V met een potentiometer.

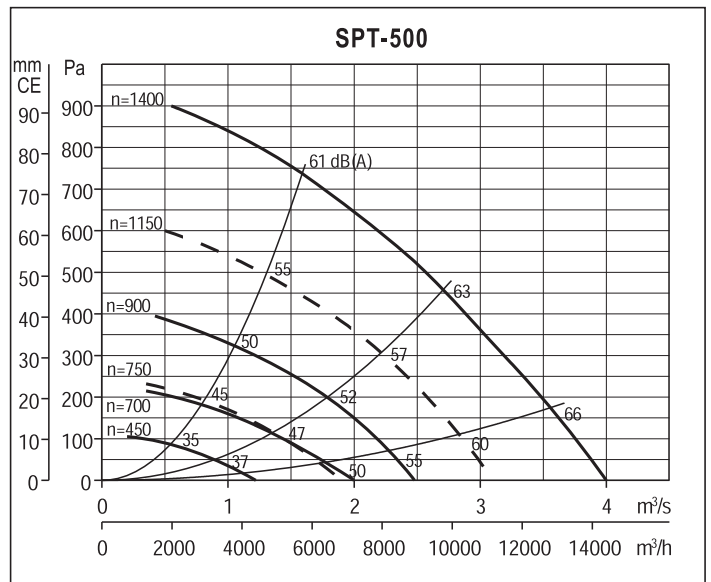
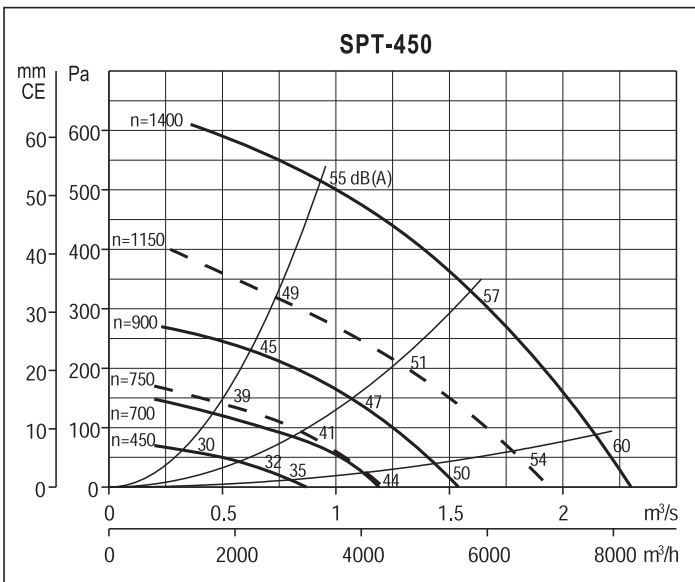
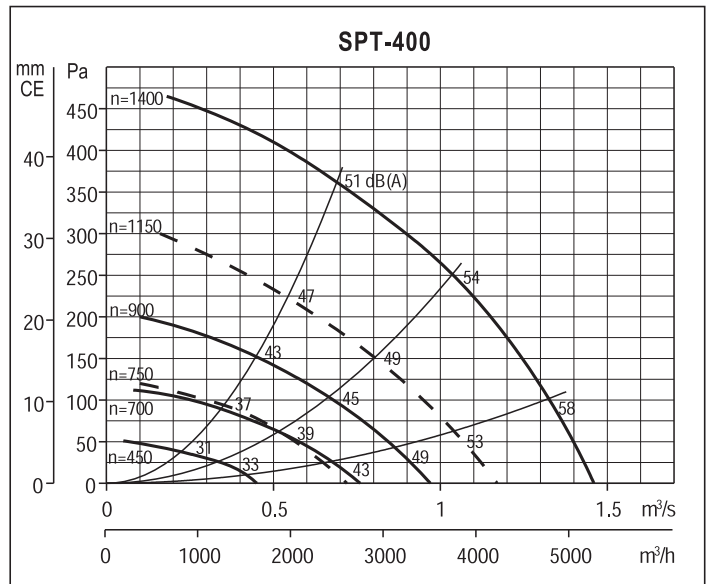
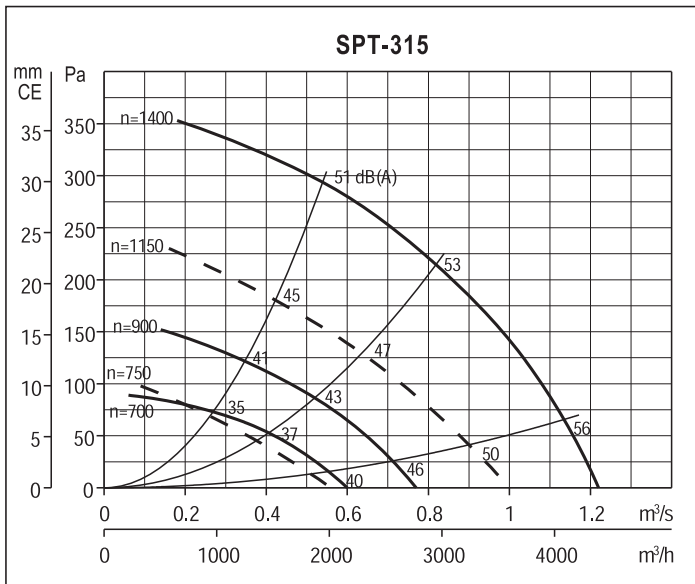
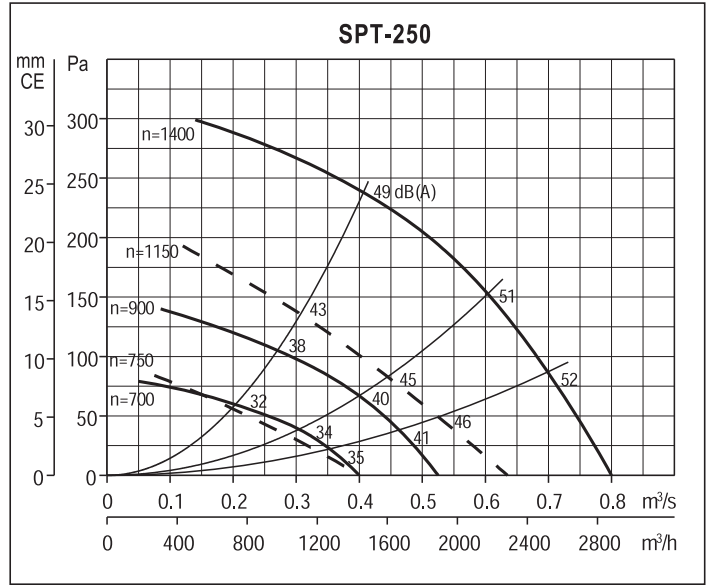
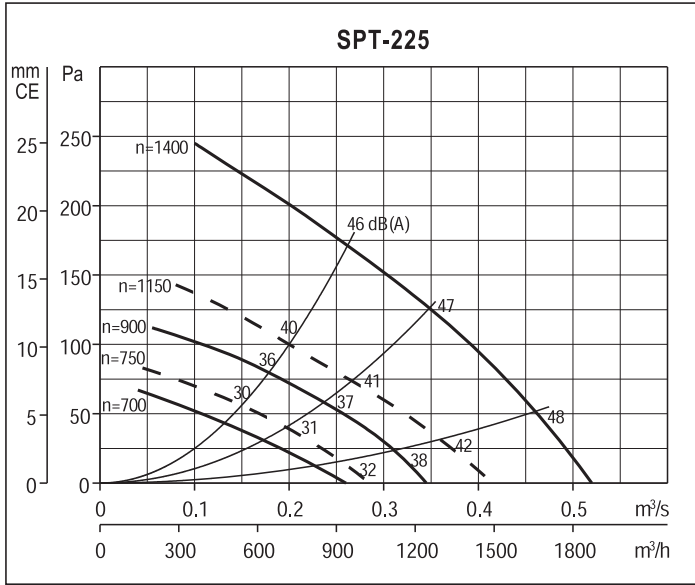
Geluidsniveau

De geluidsgegevens staan vermeld voor ieder type van ventilator.

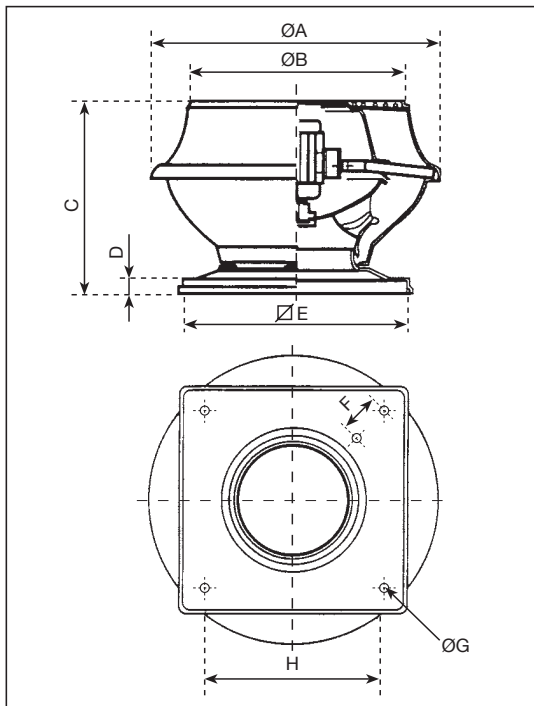
TECHNISCHEGEGEVENS

Type	Toerental (tr/min)	Opgenomen vermogen (kW)	Opgenomen stroom (A)	Gewicht (kg)
		MONOFASIG 4 POLEN		
		1 x 230 V		
SPTB-4/225	1400	0,09	0,8	12
SPTB-4/250	1400	0,18	1,8	15
SPTB-4/315	1400	0,37	2,6	18
SPTB-4/400	1400	0,55	3,4	21
		MONOFASIG 6 POLEN		
		1 x 230 V		
SPTB-6/225	900	0,06	0,8	12
SPTB-6/250	900	0,06	0,85	15
SPTB-6/315	900	0,09	1,2	18
SPTB-6/400	900	0,18	1,9	20
SPTB-6/450	900	0,37	2,8	25
		DRIEFASIG 4 POLEN		
		3 x 400 V		
SPTT-4/225	1400	0,09	0,34	12
SPTT-4/250	1400	0,18	0,63	15
SPTT-4/315	1400	0,37	1,1	18
SPTT-4/400	1400	0,55	1,5	21
SPTT-4/450	1400	1,1	2,6	26
SPTT-4/500*	1400	3	6,5	40
		DRIEFASIG 6 POLEN		
		3 x 400 V		
SPTT-6/225	900	0,06	0,3	12
SPTT-6/250	900	0,06	0,31	15
SPTT-6/315	900	0,09	0,48	18
SPTT-6/400	900	0,18	0,85	20
SPTT-6/450	900	0,37	1	25
SPTT-6/500	900	0,75	1,9	34
		GELIJKSTROOM		
		1 x 230 V		
MXF 225 EC GREEN	1600	0,02	0,45	12
MXF 225 EC GREEN	1600	0,38	0,8	15
MXF 315 EC GREEN	1600	0,65	1,25	18
		GELIJKSTROOM		
		3 x 400 V		
MXF 225 EC GREEN	1600	0,02	0,45	12
MXF 250 EC GREEN	1600	0,38	0,8	15
MXF 315 EC GREEN	1600	0,65	1,25	18
MXF 400 EC GREEN	1380	0,51	1,05	22
MXF 450 EC GREEN	1380	0,95	1,7	27
MXF 500 EC GREEN	1370	2,6	4,1	43

GRAFIEKEN



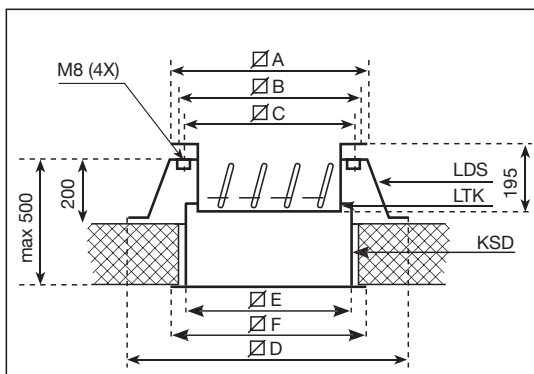
AFMETINGEN (mm)



Type	$\varnothing A$	$\varnothing B$	C	D	$\varnothing E$	F	$\varnothing G$	H
225	622	466	415	40	425	75	10,5	330
250	710	540	435	40	565	100	10,5	450
315	768	588	500	40	565	100	10,5	450
400	860	640	550	40	645	120	10,5	535
450	990	740	640	50	710	120	10,5	590
500	1130	860	690	50	915	180	10,5	750

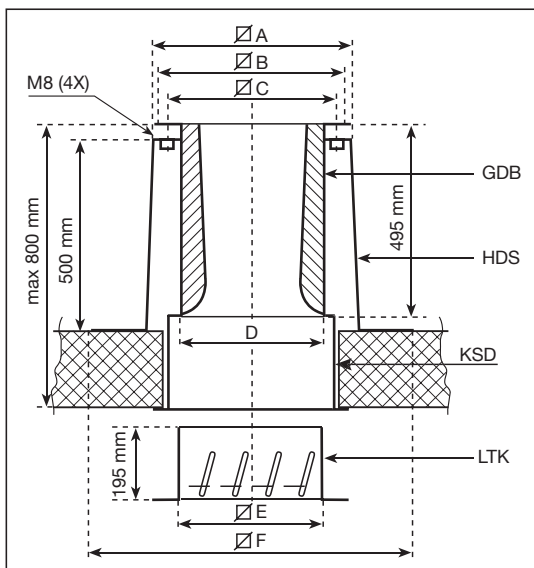
Montage

Sokkel LDS - Klep LTK



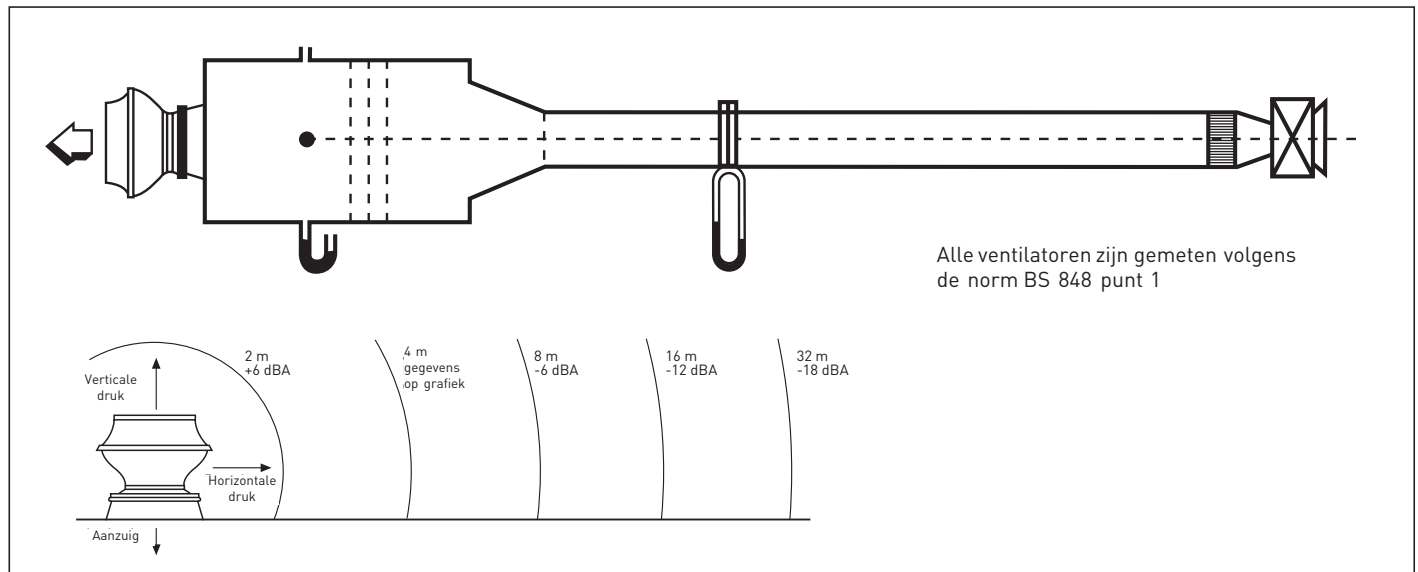
Type	$\varnothing A$	$\varnothing B$	$\varnothing C$	$\varnothing D$	$\varnothing E$	$\varnothing F$
225	380	370	330	730	321	383
250	530	510	450	890	423	485
315	530	510	450	890	423	485
400	600	600	535	950	513	575
450	680	670	590	1040	583	645
500	870	810	750	1230	723	785

Sokkel HDS - Geluidsdemper GDB



Type	$\varnothing A$	$\varnothing B$	$\varnothing C$	$\varnothing D$	$\varnothing E$	$\varnothing F$
225	380	370	330	285	285	880
250	540	510	450	387	387	1040
315	540	510	450	387	387	1040
400	600	600	535	477	477	1100
450	695	670	590	547	547	1190
500	900	810	750	687	687	1380

GELUIDSNIVEAU



SPECTRUM VAN HET GELUIDSVERMOGEN AAN DE AANZUIG DB REF. 10^{-12W}

Ventilator

Type	tr./min.	125	250	500	1000	2000	4000	8000	Hz
225/6	900	41	52	43	49	41	36	29	dB
250/6	900	50	53	50	55	40	39	29	dB
315/6	900	52	58	52	55	42	43	31	dB
400/6	900	57	61	56	62	52	49	33	dB
450/6	900	62	61	60	62	54	52	36	dB
500/6	900	71	66	69	65	61	54	44	dB
225/4	1400	50	60	53	59	52	48	37	dB
250/4	1400	59	63	62	64	57	54	37	dB
315/4	1400	61	66	63	64	58	54	40	dB
400/4	1400	68	70	63	68	66	62	45	dB
450/4	1400	71	70	70	72	65	64	48	dB
500/4	1400	81	76	79	76	71	66	54	dB

Ventilator + geluidsdemper aanzuig: GDB

Type	tr./min.	125	250	500	1000	2000	4000	8000	Hz
225/6	900	38	45	35	37	25	22	21	dB
250/6	900	46	46	40	40	24	27	23	dB
315/6	900	48	51	42	40	26	31	25	dB
400/6	900	54	54	46	48	37	35	26	dB
450/6	900	59	55	50	47	38	37	28	dB
500/6	900	68	60	57	49	44	39	38	dB
225/4	1400	47	53	45	47	36	34	29	dB
250/4	1400	55	56	52	49	41	42	31	dB
315/4	1400	57	59	53	49	42	42	34	dB
400/4	1400	65	63	53	54	51	48	38	dB
450/4	1400	68	64	60	57	49	49	40	dB
500/4	1400	78	70	67	60	54	51	48	dB