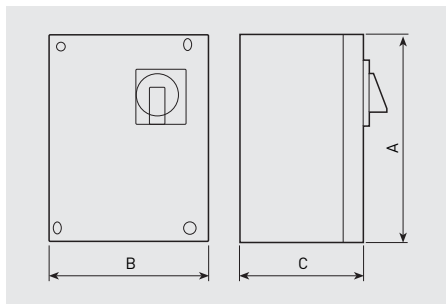




### RMB

Variateur autotransformateur de tension monophasé.  
Alimentation: 230V/1/50-60Hz.  
Commutateur 5 positions (0/1/2/3/4/5).  
Montage en superficie.  
Tension de sortie: 80, 105, 130, 160 et 230V.  
Contact auxiliaire pour électrovanne gaz.  
Témoin lumineux en façade.

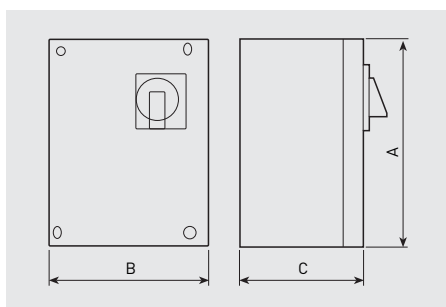


Modèle	Intensité maxi. (A)	Coffret	IP Protection	Dimensions			Poids (kg)
				A	B	C	
RMB-1,5	1,5	ABS	IP56	230	180	95	3
RMB-3,5	3,5						4
RMB-8	8			10			
RMB-10	10			12			



### RMT

Variateur autotransformateur de tension triphasé.  
Alimentation: 400V/3/50-60Hz.  
Commutateur 5 positions (0/1/2/3/4/5).  
Montage en superficie.  
Tension de sortie: 90, 150, 200, 280 et 400V.  
Contact auxiliaire pour électrovanne gaz.  
Témoin lumineux en façade.



Modèle	Intensité maxi. (A)	Coffret	IP Protection	Dimensions			Poids (kg)
				A	B	C	
RMT-1,5	1,5	ABS	IP54	300	220	125	6
RMT-2,5	2,5	ABS		300	220	125	13
RMT-5	5	Métallique		300	247	200	16
RMT-8	8	Métallique		400	300	205	21
RMT-12	12	Métallique		400	300	205	30