



Les ventilateurs centrifuges du type Jet Fans permettent de déplacer de grands volumes d'air dans les parkings fermés. Gamme pour ventilation et désenfumage, certifiée F400 et F300.

Description

- Poussées nominales de 50, 75 et 100N.
- Turbines centrifuges à réaction en tôle d'acier galvanisé et équilibrées suivant ISO 14694: G 6,3.
- Caisson en tôle d'acier galvanisé.
- Boîte à bornes extérieure fixée sur le caisson.
- Fournis avec une grille à l'aspiration.
- Ventilateurs testés et certifiés F400-120 et F300-120 suivant EN12101-3.

Moteurs

- IEC 80 ou 90, triphasés 400V-50Hz, IP55, classe H en F400 et F300.
- Deux vitesses 4/8 pôles Dahlander.
- Température de l'air: -20°C à + 40°C.

Sur demande

- Version avec interrupteur marche/arrêt IP65 monté en lieu et place de la boîte à bornes (interrupteur aussi disponible comme accessoire séparé).
- Peinture extérieure suivant couleurs RAL.



Grille de protection

À l'aspiration en standard.



Profil extra-plat

Gain de place dans les parkings.



Boîte à bornes extérieure

Pour faciliter le raccordement électrique.



Interrupteur de sécurité Marche/Arrêt IP65

Monté sur demande ou fourni comme accessoire.

Applications spécifiques



Gamme certifiée suivant la norme EN12101-3 (N° certificat 0370-CPD-1250)



Gamme certifiée suivant la norme EN12101-3 (N° certificat 0370-CPD-1085)



Parkings

RÉFÉRENCE

I F H T /	4/8	-	1 0 0 N	C/I	2,3/0,37 kW	F300	400 V	50 Hz
1	2		3	4	5	6	7	8

- 1 - Série IFHT
- 2 - Nombre de pôles
- 3 - Diamètre nominal
- 4 - C = Boîte à bornes (standard)
I = Interrupteur Marche/Arrêt (optionnel)
- 5 - Puissance du moteur en kW
- 6 - Certification
- 7 - Tension nominale d'alimentation
- 8 - Fréquence (Hz)

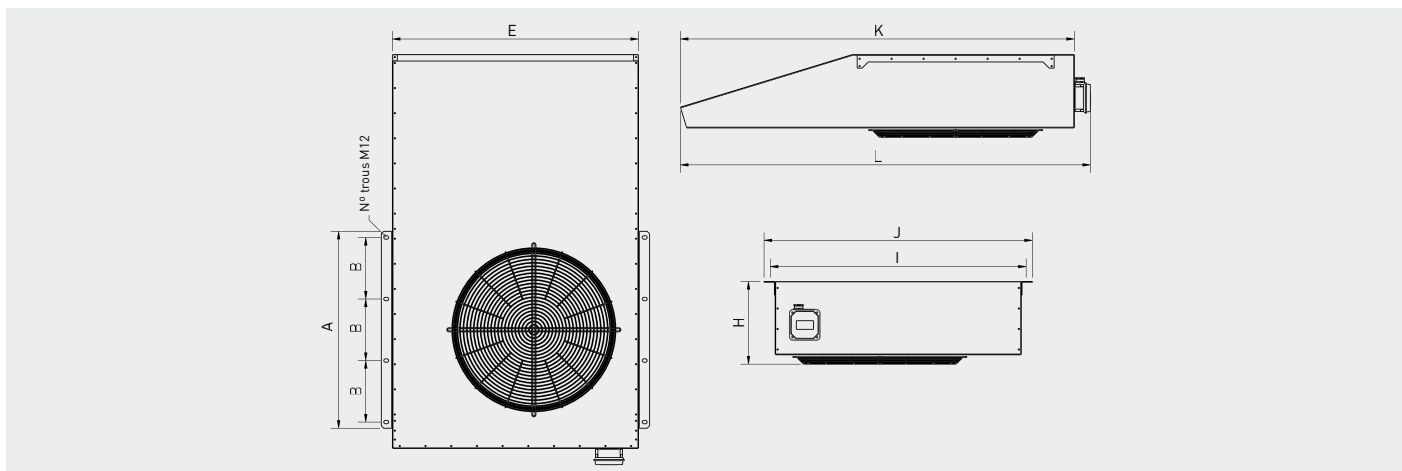
CARACTERISTIQUES TECHNIQUES

Avant d'installer le ventilateur vérifier que les valeurs indiquées sur la plaque signalétique du moteur sont compatibles avec celles du réseau d'alimentation électrique.

Modèle	N° pôles	Vitesse (tr/mn)	Poussée (N)	Débit (m³/h)	Puissance moteur (kW)	Intensité nominale (A)	Intensité démarrage (A)	Niveau de pression sonore* (dB(A))	Poids (kg)
IFHT/4/8-50N-C	4/8	1420/710	50/13	5.800/2.880	1,1/0,18	3/1,1	15/4,5	75/59	76
IFHT/4/8-75N-C	4/8	1420/710	75/19	8.100/4.050	2,3/0,37	5,4/1,9	30/7,5	77/61	120
IFHT/4/8-100N-C	4/8	1420/710	95/24	8.900/4.450	2,3/0,37	5,4/1,9	30/7,5	78/63	120

* Pression sonore à 3 m en champ libre.

DIMENSIONS (mm)



Modèle	A	B	E	H	I	J	K	L	N
50	600	275	800	272	844	890	1232	1298	3
75	800	250	1000	337	1044	1090	1600	1666	4
100	800	250	1000	337	1044	1090	1600	1666	4

CARATÉRISTIQUES ACOUSTIQUES

Niveaux de puissance acoustique ref. 10⁻¹² selon la norme ISO 13347:2004.

IFHT (4 pôles)

Modèle	63	125	250	500	1000	2000	4000	8000	LwA
50	61	79	84	87	87	85	80	73	93
75	63	83	85	87	89	85	80	73	94
100	65	83	87	90	91	87	81	74	95

IFHT (8 pôles)

Modèle	63	125	250	500	1000	2000	4000	8000	LwA
50	46	64	69	72	72	70	65	58	76
75	48	68	70	72	74	70	65	58	78
100	50	68	72	75	76	72	66	59	80

ACCESSOIRES



INT-25/6P-F400 / INT-40/6P-F400

Marche/Arrêt ON / OFF

Homologués F400 - 120.

Boitier en aluminium.

Courant maximal:

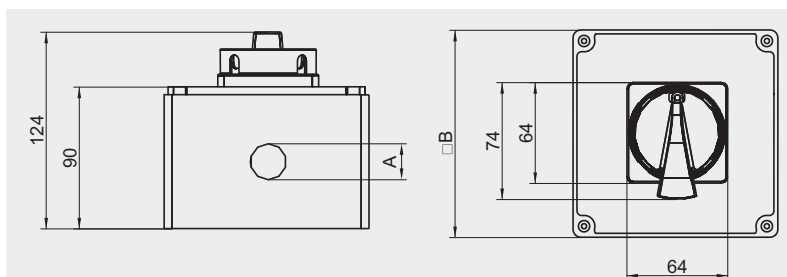
25A (Modèle INT-25/6P-F400)

40A (Modèle INT-40/6P-F400)

Pour moteurs triphasés 380 - 420V.

Fréquence 50 - 60 Hz.

IP65.



Modèle	A	B
INT-25/6P-F400	M25	130
INT-40/6P-F400	M32	160