



Vue côté volet mécanique



Vue côté de la grille de protection à l'aspiration

Ventilateurs hélicoïdes muraux à transmission. Structure et hélice en tôle d'acier galvanisé. Volet de surpression au soufflage, s'ouvrant automatiquement quand l'hélice tourne et se refermant dès qu'elle s'arrête (Type NP). Grille de protection à l'aspiration en PVC.

#### Moteurs

Moteur asynchrone, IP 55, classe F (1).

Tension d'alimentation:

Monophasée 230V-50Hz (HIB).

Triphasée 230/400V-50Hz (HIT).

(1) Classe F: température d'utilisation jusque 40°C.

Les modèles triphasés acceptent la variation de vitesse par variateurs de fréquence.

#### Sur demande

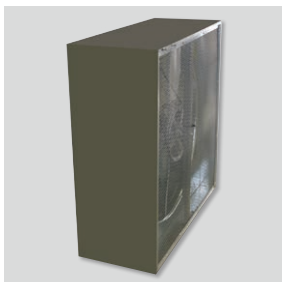
Livraison avec grillage de protection au soufflage à la place du volet de surpression (Type N).

Grille de protection à l'aspiration fabriquée en acier électrosoudée maille de fer.

#### Specific applications



Installations agricoles



#### Structure compact

Structure de grande robustesse réalisée en tôle d'acier galvanisé.



#### Volets à ouverture mécanique (Type NP)

Système mécanique empêchant l'ouverture des volets quand le ventilateur est à l'arrêt.



#### Grille de protection à l'aspiration

Fabriquée en PVC.



#### Carter de protection

Transmission par courroies trapézoïdales protégées par un carter de protection.

### CARACTÉRISTIQUES TECHNIQUES

Avant d'installer le ventilateur vérifier que les valeurs indiquées sur la plaque signalétique du moteur sont compatibles avec celles du réseau d'alimentation électrique.

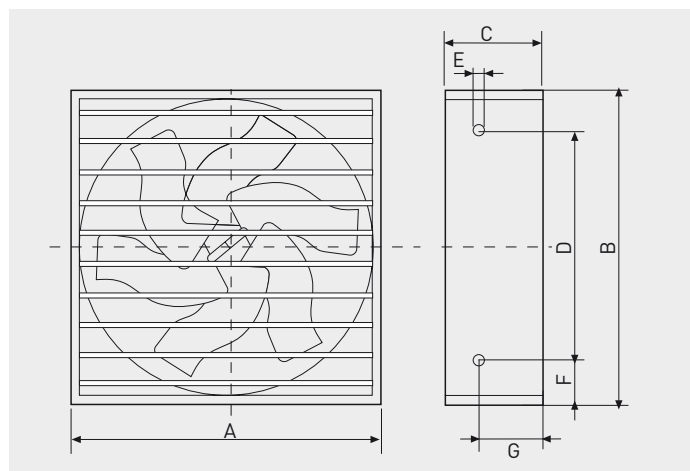
MONOPHASE Modèle	Puissance moteur (W)	Intensité maxi. (A)	Vitesse moteur (tr/mn)	Vitesse hélice (tr/mn)	Débit maximal (m³/h)	Niveau de pression sonore (dB(A))*	Poids (kg)
HIB-800 NP (0,37)	0,37	3	2800	575	13.500	71	48
HIB-800 NP (0,55)	0,55	4	2800	650	15.700	72	48
HIB-1000 NP (0,37)	0,37	3	1400	420	16.900	63	63
HIB-1000 NP (0,55)	0,55	4,4	1400	475	19.400	66	64
HIB-1000 NP (0,75)	0,75	5,5	1400	490	21.200	67	66
HIB-1250 NP (0,75)	0,75	5,5	1400	430	30.500	64	87
HIB-1250 NP (1,1)	1,10	7,6	1400	480	36.000	67	90
HIB-1250 NP (1,5)	1,50	10,9	1400	535	40.700	69	92

\* Le niveau sonore correspond à une valeur de pression en dB(A), mesurée en champs libre à une distance équivalente à trois fois le diamètre de l'hélice.

TRIPHASE Modèle	Puissance moteur (W)	Intensité maxi. (A)	Vitesse moteur (tr/mn)	Vitesse hélice (tr/mn)	Débit maximal (m³/h)	Niveau de pression sonore (dB(A))*	Poids (kg)
HIT-800 NP (0,37)	0,37	1,8/1,1	2800	575	13.500	71	48
HIT-800 NP (0,55)	0,55	2,5/1,4	2800	650	15.700	72	48
HIT-1000 NP (0,37)	0,37	2,05/1,2	1400	420	16.900	63	63
HIT-1000 NP (0,55)	0,55	2,65/1,53	1400	475	19.400	66	64
HIT-1000 NP (0,75)	0,75	3,5/2,0	1400	490	21.200	67	66
HIT-1250 NP (0,75)	0,75	3,7/2,1	1400	430	30.500	64	87
HIT-1250 NP (1,1)	1,10	4,7/2,72	1400	480	36.000	67	90
HIT-1250 NP (1,5)	1,50	6,3/3,66	1400	535	40.700	69	92

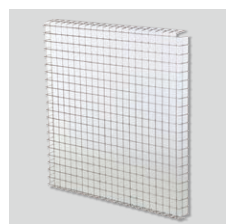
\* Le niveau sonore correspond à une valeur de pression en dB(A), mesurée en champs libre à une distance équivalente à trois fois le diamètre de l'hélice.

### DIMENSIONS (mm)



Modèle	A	B	C	D	Ø E	F	G
HIT or HIB-800	925	925	427	470	10,5	227	165
HIT or HIB-1000	1125	1125	447	685	10,5	345	205
HIT or HIB-1250	1375	1375	480	560	10,5	283	180

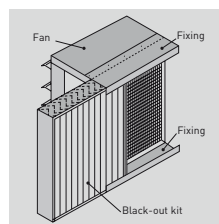
### ACCESSOIRES DE MONTAGE



#### Kit de sécurité

A monter au soufflage des ventilateurs devant les volets.  
Pour les installations où les ventilateurs sont situés à moins de 2,5 m du sol selon la Directive Machines.  
Pour éviter le contact avec l'hélice.

- Kit sécurité HIT/HIB-800 NP
- Kit sécurité HIT/HIB-1000 NP
- Kit sécurité HIT/HIB-1250 NP



#### Ecran anti-lumière

Ecran évitant l'entrée de lumière. Spécialement indiqués pour les installations avicoles.

- Ecran HIT/HIB-800 NP
- Ecran HIT/HIB-1000 NP
- Ecran HIT/HIB-1250 NP

COURBES CARACTÉRISTIQUES

- $q_v$ : Débit en  $m^3/h$  et  $m^3/s$ .
- $p_{sf}$ : Pression statique en mmCE et Pa.
- Air sec normal à 20 °C et 760 mm Hg.
- Essais réalisés en accord avec les Normes ISO 5801 et AMCA 210-99.

