



Ventilateurs centrifuges conçus pour fonctionner en petite vitesse, en continu et débit constant, avec la possibilité de passer en grande vitesse par l'intermédiaire d'un interrupteur extérieur (modèle S, T) ou avec l'hygrostat intégré à l'appareil (modèle H, M). Ils sont équipés d'un moteur à courant continu (DC) haute performance, de très faible consommation électrique et monté avec plots antivibratiles. Ils sont conçus pour être raccordés à des conduits de diamètre 100 mm et peuvent être installés soit au mur soit au plafond.

4 modèles

EcoAIR DESIGN S: Fonctionnement permanent à débit constant en petite vitesse avec possibilité de débit maximal "boost" avec interrupteur extérieur.

EcoAIR DESIGN T: Idem au modèle S avec une temporisation réglable 1 à 20 mn.

EcoAIR DESIGN H: Le débit maximal "boost" est déclenché par détection d'humidité ou par un interrupteur extérieur.

EcoAIR DESIGN M: Idem au modèle H mais en utilisant la cordelette au lieu de l'interrupteur extérieur.

EcoAIR DESIGN ECOWATT: 230V±15%-50/60Hz. IPX4 - Classe II.

KIT EcoAIR DESIGN 17VDC + CT-17/18 ECOWATT

EcoAIR DESIGN: 17VDC, IP57, classe III.
CT-17/18: 230V-50/60Hz, IPX4, classe II.

Kit comprenant un aérateur EcoAIR DESIGN avec moteur alimenté en 17VDC (TBTS - Très Basse Tension de Sécurité), pouvant être installé dans le volume 1 de la salle de bains, et un transformateur de sécurité à installer hors volume 2.

Les versions sont identiques à celles disponibles en 230V:

KIT ECOAIR DESIGN S 17VDC + CT-17/18 ECOWATT

KIT ECOAIR DESIGN T 17VDC + CT-17/18 ECOWATT

KIT ECOAIR DESIGN H 17VDC + CT-17/18 ECOWATT

KIT ECOAIR DESIGN M 17VDC + CT-17/18 ECOWATT



FONCTIONNEMENT CONTINU A DEBIT CONSTANT





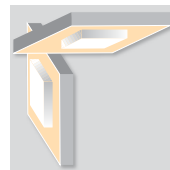
Turbine centrifuge à action

Permet de fournir un débit important avec un faible niveau sonore.



Silent-blocs élastiques

Moteur monté sur silent-blocs élastiques qui absorbent les vibrations.



Montage mural ou en plafond



Plusieurs réglottes de couleur disponibles



Réglottes de façade interchangeables fournies avec l'aérateur

Grâce aux réglottes de façade interchangeables, votre client pourra choisir son décor.

CARACTÉRISTIQUES TECHNIQUES

Modèle	Débit constant		Puissance absorbée (W)		SFP* (W/m³/s)	Niveau de pression sonore (dB(A))**		Poids (kg)
	(m³/h)	l/s	min.	max.		min.	max.	
ECOAIR DESIGN ECOWATT	15	4	1,5	4,6	360	<20	<20	0,57
	22	6	1,8	4,7	290	<20	22	
	30	9	2,2	5,1	260	<20	25	
	36	10	2,7	5,5	270	21	27	
	45	13	3,5	6,0	310	25	30	
	54	15	4,3	6,8	360	30	32	
	Débit max. - Boost							
65	18	4,3	7,2	410	32	32		

* Selon la norme anglaise SAP Q (2,5 m de conduit diam 100 mm, 2 coudes à 90° et grille GR-100 au refoulement - max. 20 Pa).

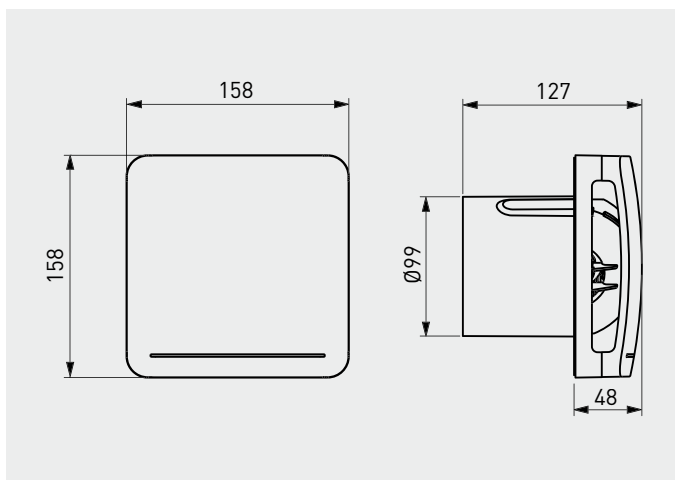
** Mesuré à 4 m, en champ libre. La puissance sonore max. est donnée à 40 Pa.

PRESTATIONS - MODÈLES

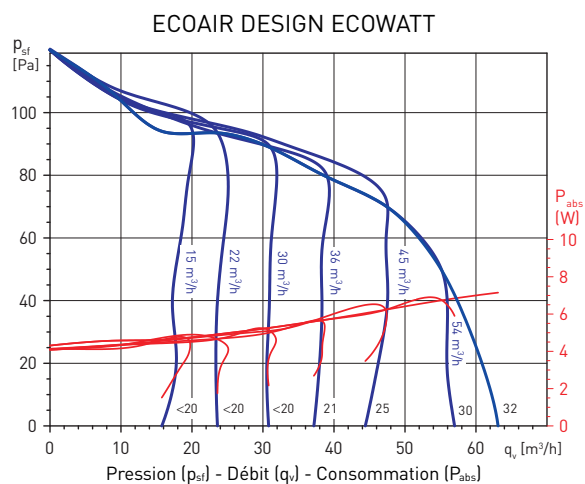
	S	T	H	M
MOTEUR DC	●	●	●	●
DÉBIT CONSTANT	●	●	●	●
GRAND DÉBIT PAR INTERRUPTEUR EXTÉRIEUR	●	●		
GRAND DÉBIT PAR HYGROSTAT INCORPORÉ ET RÉGLABLE			●	●
GRAND DÉBIT PAR INTERRUPTEUR À CORDELETTE				●
TEMPORISATION RÉGLABLE SUR GRAND DÉBIT (1 à 30 min)		●	●	●
SCHÉMA ÉLECTRIQUE*	1, 4, 5	4, 5	1, 4, 5	1, 4, 5

* Voir la section des Schémas électriques.

DIMENSIONS (mm)



COURBE CARACTÉRISTIQUE



ACCESSOIRES



GSA-100
Conduit flexible aluminium.



GR-100
Grille plastique.



GRA-70
Grille extérieure aluminium.