

TCDH Eexd IIBT4

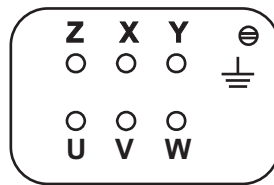
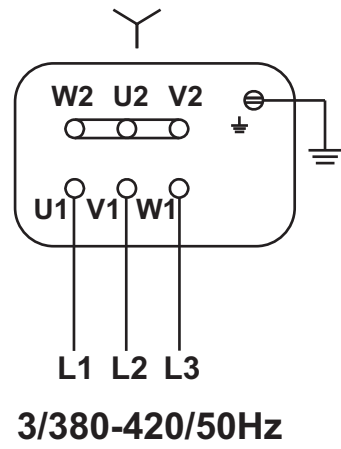
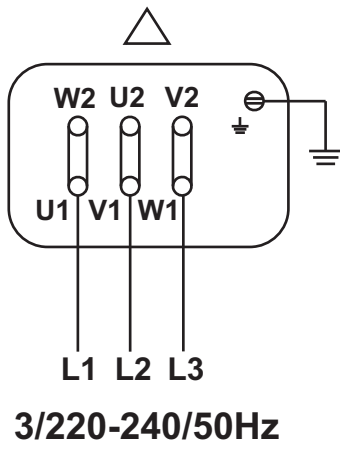


**MANUAL DE USO Y MANTENIMIENTO
MODE D'EMPLOI ET ENTRETIEN
SERVICE MANUAL**

CE ATEX



Ref. 518899



Tambien posible
 Also possible
 Aussi possible

INTRODUCCIÓN

EN LO QUE CONCIERNE AL MOTOR ELÉCTRICO, HABRÁ QUE CONSULTAR EL MANUAL DEL MOTOR QUE TAMBIÉN SE ADJUNTA.

Se aconseja leer atentamente este manual antes de empezar a instalar la máquina. La atmósfera explosiva constituye un grave peligro para la salud de los trabajadores y por lo tanto se deberán activar todas las medidas de prevención posibles.

PRESCRIPCIONES PRELIMINARES

Este manual contiene las informaciones necesarias para el transporte, desplazamiento, almacenamiento, instalación, uso y mantenimiento de electro ventiladores centrífugos y axiales , tanto de acoplamiento directo como de transmisión. Es necesario leer atentamente el manual y respetar las indicaciones contenidas en el mismo antes de instalar la máquina y ponerla en funcionamiento. Guardar el presente manual para futuras consultas, ya que contiene la declaración de conformidad CE de la máquina suministrada. Para el uso y mantenimiento del motor, así como para las precauciones de seguridad de la parte eléctrica, es necesario consultar el manual que se adjunta del motor eléctrico. Soler y Palau, S.A. no se hará responsable de inconvenientes, roturas y accidentes debidos al incumplimiento de las indicaciones contenidas en el siguiente manual de uso.

Los ventiladores contemplados en estas instrucciones han sido fabricados bajo rigurosas normas de producción y control de calidad como la ISO 9001.

TRANSPORTE

Para el transporte se aconseja:

- Proteger el electro ventilador de los agentes atmosféricos.
- Proteger el electro ventilador de cualquier golpe que pueda poner en peligro su integridad.
- Fijar el ventilador a una bancada o algún tipo de soporte análogo.

DESPLAZAMIENTO

En caso de que los tengan los ventiladores deben elevarse usando los orificios o ganchos previstos para ello. Para desplazar los ventiladores es necesario utilizar medios cuya capacidad sea adecuada al peso que se debe alzar.

Tener mucho cuidado durante al elevarlo ya que el ventilador puede inclinarse.

ALMACENAMIENTO

Se aconseja instalar el ventilador inmediatamente después de haberlo recibido.

Si no fuese posible, los ventiladores deberán almacenarse en zonas protegidas y secas para resguardarlos del polvo y la corrosión. Se aconseja cerrar la boca de aspiración y descarga del ventilador a fin de impedir la entrada de cuerpos extraños. En el momento de la puesta en funcionamiento de la instalación, se aconseja comprobar que las partes giratorias no tengan ningún obstáculo que impida su libre giro.

USO Y MANTENIMIENTO

INSTALACIÓN

1. Antes de instalar el ventilador , es necesario eliminar toda sustancia inflamable o combustible eventualmente presente de la zona de montaje.
2. Esto se conseguirá eliminando las fuentes de emisión presentes en la zona y en los alrededores.
3. Son fuentes de emisión todas las aberturas de las que pueda salir una sustancia inflamable en forma de gas, vapor, nieblas o polvo combustible.
4. Asegurarse que las eventuales fuentes de ignición no puedan propagarse también a través de las vías de aspiración y llegar indirectamente a las zonas clasificadas.
5. Las conexiones eléctricas al motor deberán ser las adecuadas para la zona donde va a ir instalado.
6. Efectuar la conexión eléctrica de tierra en el borne o terminal específico que ha dispuesto el constructor.

Los ventiladores centrífugos, que se suministran totalmente montados, deben instalarse sobre una base sólida y bien nivelada para evitar fenómenos de torsión y desalineación de soportes y poleas que pueden generar vibraciones. Los ventiladores axiales deben fijarse de forma que su estabilidad quede garantizada.

Al llevar a cabo la instalación es indispensable prestar mucha atención a la conexión de los conductos de aspiración o descarga de los ventiladores, controlando que tanto estos como el resto de elementos de la instalación estén correctamente fijados, evitando al hacerlo producir deformaciones en el ventilador.

ARRANQUE

Antes del arranque es necesario asegurarse que:

- Los rodamientos del ventilador y del motor estén debidamente lubricados; que todos los pernos estén bien apretados, en especial el de bloqueo de la rueda de paletas en el árbol, los tornillos de los soportes, de las guías de tracción, rodamientos y junta del motor;
- Si una vez montado el ventilador es accesible a los usuarios y puede suponer un riesgo para la seguridad o salud de las personas y a fin de cumplir la Directiva de Máquinas 89/392/CE, deben montarse las protecciones adecuadas, que puede determinar consultando el apartado de accesorios del catálogo S&P.
- Todas las partes giren libremente sin roces;
- No haya cuerpos extraños dentro del ventilador que pudiesen salir despedidos;
- La estructura esté íntegra y no haya sufrido daños durante el transporte.

Asimismo, es necesario llevar a cabo las siguientes acciones:

- Comprobar que el modelo y características del ventilador (voltaje, frecuencia, velocidad, etc...) sean las que usted precisa.
- Comprobar que los valores de tensión y frecuencia de la red de alimentación son iguales a los indicados en la placa de características del aparato (variación máxima de tensión y frecuencia: 5%)
- Comprobar que la conexión a tierra se ha efectuado correctamente y las distancias de seguridad entre partes en tensión (10mm para 400V).
- Comprobar el bloqueo correcto del cable en el prensaestopas y la correcta situación de las juntas de estanqueidad (en caso de llevarla) entre la tapa y caja de conexiones del motor
- La compatibilidad entre los datos de la placa de características del ventilador y del motor relativas a la atmósfera explosiva potencialmente presente, la zona de utilización, la temperatura ambiente y la temperatura máxima superficial marcada (de T1 a T6)
- La instalación debe llevarse a cabo teniendo en cuenta las normas que hacen referencia al uso e instalación de aparatos eléctricos en zonas peligrosas, especialmente las normas nacionales sobre instalaciones. La instalación debe realizarla personal cualificado.
- Arrancar el motor verificando que la corriente absorbida en funcionamiento no rebase la que se especifica en la placa;
- Verificar otra vez, después de dos horas de funcionamiento , que los tornillos de fijación sigan estando perfectamente fijados y, si fuera necesario, apretarlos de nuevo;
- En los ventiladores con transmisión de correa habrá que controlar frecuentemente la tensión de las correas durante las primeras 48 horas de funcionamiento y tensarlas en el caso de que patinen.

MANTENIMIENTO

Todas las operaciones de mantenimiento, tanto las ordinarias como las extraordinarias, deben efectuarse con el ventilador parado y con todas las alimentaciones desconectadas, sean eléctricas, neumáticas o de cualquier otro tipo. El mantenimiento lo efectuará personal experto y que haya sido preparado para tal fin, respetando todas las disposiciones vigentes en materia de seguridad, en especial las que se ilustran en el capítulo: PRECAUCIONES Y SEGURIDAD. Limpiar periódicamente tanto el interior como el exterior en función del fluido transportado y de la carga del servicio.

La seguridad de la máquina, a efectos de la prevención contra la explosión, está garantizada por componentes que han sido construidos específicamente para no provocar la ignición la atmósfera explosiva. : POR LO TANTO, SE ACONSEJA UTILIZAR SOLAMENTE RECAMBIOS ORIGINALES.

Inspecciones rutinarias

La periodicidad del mantenimiento se deberá hacer teniendo en cuenta las condiciones específicas de funcionamiento del equipo. Ruidos inesperados, temperaturas y vibraciones deben tenerse especialmente en consideración. Si surgen problemas apreciables el ventilador debe ser puesto fuera de servicio e inspeccionado. Debe prestarse especial atención al desgaste de y desgarrado de rodamientos, correas, poleas de accionamiento y juntas flexibles.

En el caso de los ventiladores a transmisión debe revisarse la correcta tensión de la correa transmisora para evitar deslizamiento o fuerzas excesivas en las partes móviles.

Los alabes de la hélice o de la turbina deben revisarse periódicamente para localizar daños que podrían causar el desequilibrio de las partes móviles.

Si se han instalado sistemas de monitorización (tales como temperatura, vibración y sistemas de monitorización de la temperatura de los cojinetes y dispositivos similares) deben comprobarse regularmente.

Deben realizarse operaciones de limpieza regulara intervalos apropiados en todas las aplicaciones donde puede esperarse que el polvo forme capas en superficies del propio ventilador y de sus componentes.

Las holguras mínimas entre las partes rotativas y las partes fijas (*) deben ser al menos un 1% del diámetro de contacto relevante (diámetro de la parte rotativa en el punto en que puede tocar la parte estacionaria) pero no debe ser menos de 2mm en las direcciones radial o axial ni necesita ser mayor de 20mm.

En los zonas donde pasa el eje esta holgura puede reducirse al 10% del diámetro del eje con un mínimo de 2mm y un máximo de 13mm. Los sellos de los ejes no están sujetos a estas precauciones.

Comprobaciones a efectuar cada seis meses :

- la conexión eléctrica de puesta a tierra;
- que todos los pernos y tornillos estén bien sujetos;
- que las correas estén alineadas (si las tuviera);
- que los ejes estén alineados.

Verificar como mínimo cada mes que :

- los rodamientos del ventilador y del motor estén debidamente lubricados; que todos los tornillos estén bien apretados, en especial el de bloqueo del rodete en el eje motor , los tornillos de los soportes, de las guías de tracción, rodamientos y junta del motor;
- las protecciones contra los contactos accidentales estén correctamente montadas;
- todas las partes giren libremente y sin roces;
- no haya cuerpos extraños en el interior del ventilador;
- la estructura esté íntegra y no haya sufrido daños durante el transporte;
- el interior esté limpio;
- la tensión y alineación de las correas.

INSTRUCCIONES DE SEGURIDAD

PRECAUCIONES Y SEGURIDAD

Todas las operaciones de mantenimiento, tanto las ordinarias como las extraordinarias, deben efectuarse con el ventilador parado y con todas las alimentaciones desconectadas, sean eléctricas, neumáticas o de cualquier otro tipo. El mantenimiento lo efectuará personal experto y que haya sido preparado para tal fin, respetando todas las disposiciones vigentes en materia de seguridad, en especial:

- Ponerse ropa adecuada para protegerse de los accidentes; en particular, la vestimenta no presentará partes que puedan engancharse en órganos del ventilador y, además, se aconseja llevar recogido el pelo largo con gorros especiales;
- Llevar gafas de protección;
- Verificar la existencia de un bloqueo que impida el arranque accidental de la máquina y accionarlo; en caso de que no exista el mencionado bloqueo, tomar todas las precauciones posibles para que otras personas no puedan arrancar la máquina;

En el caso de que durante el mantenimiento tuvieran que eliminarse las protecciones de seguridad, es necesario advertir sobre el posible peligro y volver a poner las protecciones en cuanto finalicen las operaciones de mantenimiento. En los aparatos provistos de registros inspección queda tajantemente prohibido abrir el registro cuando el ventilador se esté moviendo.

RIESGOS A TENER EN CUENTA

El ventilador, de acuerdo con las disposiciones de la Directiva de Máquinas, ha sido sometido a un escrupuloso análisis de riesgos. A continuación se enumeran los riesgos que deben tenerse en cuenta :

FALLO EN LA INSTALACIÓN

Los ventiladores instalados o funcionando de forma inapropiada constituyen un riesgo para las personas o las cosas. Los ventiladores deben ser instalados por personal preparado y experto. La instalación deberá cumplir todas las normas de seguridad y las leyes vigentes.

VELOCIDAD DE ROTACIÓN

El ventilador está diseñado para que funcione con seguridad en el ámbito de un determinado valor máximo de velocidad de rotación que ha sido especificado en el anexo de las Características técnicas y molestias debidas al ruido. No sobrepasar nunca dicho límite.

TEMPERATURA DE TRABAJO

No sobrepasar nunca el límite de temperatura para el que el ventilador ha sido diseñado. Disponer protecciones adecuadas para los trabajadores en caso de transporte de fluidos a temperaturas superiores elevadas.

DISPOSITIVOS DE PROTECCIÓN

Está terminantemente prohibido quitar los dispositivos de protección instalados en los ventiladores ya que la eliminación de dichos dispositivos representa un grave riesgo para la seguridad de las personas.

RIESGOS ELÉCTRICOS

El mantenimiento de las partes eléctricas debe ser llevado a cabo por personal cualificado, después de haber consultado las informaciones presentes en el manual del proveedor del motor eléctrico. Controlar por lo menos cada seis meses la puesta a tierra eléctrica de todas las partes metálicas de la máquina. Evitar conexiones temporales o improvisadas en la parte eléctrica.

ENTRADA DE CUERPOS EXTRAÑOS

En caso de que exista riesgo de entrada de cuerpos extraños dentro del ventilador, será necesario montar rejillas de protección del tamaño adecuado o evitar que puedan llegar al ventilador. Controlar periódicamente la acumulación de cuerpos extraños en dichas rejillas y, si fuese necesario, eliminarlos siguiendo las instrucciones del punto PRECAUCIONES PARA LA SEGURIDAD.

GASES PELIGROSOS

En el caso de que el fluido elaborado pueda representar un peligro para la integridad de las personas (gases tóxicos y nocivos), el ventilador deberá estar equipado con juntas de estanqueidad a fin de evitar emisiones. Si esto no fuese posible, habrá que prever un equipo adecuado para el tipo de fluido transportado que pueda captar y/o aspirar dichos gases.

ATENCIÓN:

El usuario deberá verificar atentamente que los gases o el polvo introducidos en el ventilador no estén formados por mezclas tales que puedan provocar reacciones exotérmicas a temperaturas superiores a las comprendidas en el intervalo de temperaturas admitido.

REGISTROS DE INSPECCIÓN

Queda terminantemente prohibido abrir el registro de inspección con el ventilador en movimiento. Para realizar la limpieza de la máquina, una vez parado el ventilador, es necesario desconectar las alimentaciones y asegurarse que nadie pueda poner en marcha la máquina inadvertidamente. Acto seguido, se podrá abrir el registro de inspección quitando los pernos de fijación y acceder al interior de la máquina.

HERRAMIENTAS A USAR EN ATMÓSFERAS EXPLOSIVAS

De acuerdo con la norma EN1127-1 (Prevención y protección contra la explosión. Parte 1: conceptos básicos y metodología) se deben distinguir dos tipos diferentes de herramientas:

- a) las herramientas que ,durante su utilización, no pueden producir más que chispas aisladas (por ejemplo destornilladores, llaves, llaves de impacto).
- b) las herramientas que, durante su utilización en trabajos de corte o de molienda, generan un haz de chispas.

En las zonas 0 y 20 no se permite ninguna herramienta que pueda producir chispas.

En las zonas 1 y 2 sólo se permiten herramientas de acero del tipo a). Sólo son admisibles las herramientas del tipo b) si se puede garantizar que no existe ninguna atmósfera explosiva en el lugar de trabajo.

Sin embargo , queda totalmente prohibido usar cualquier tipo de herramienta de acero en la zona 1 si existe riesgo de explosión debido a la presencia de sustancias pertenecientes al grupo II C (según la norma EN 50014) (acetileno, sulfuro de carbono, hidrógeno), e hidrógeno sulfurado, óxido de etileno y monóxido de carbono, a menos que se garantice que no exista ninguna atmósfera explosiva peligrosa en el lugar de trabajo mientras se están usando estas herramientas.

Las herramientas de acero según a) se permiten en zonas 21 y 22. Las herramientas de acero según b) sólo son permisibles si el lugar de trabajo está apantallado con respecto a los emplazamientos de zonas 21 y 22, y se han adoptado las siguientes medidas adicionales :

- se han retirado los depósitos de polvo del lugar de trabajo.
- o bien
- el lugar de trabajo se mantiene suficientemente húmedo para que ningún polvo se pueda dispersar en el aire y no se pueda desarrollar ningún proceso de fuego latente.

Durante la molienda o el corte en zonas 21 y 22, o en la proximidad de éstas, se debe tener en cuenta que las chispas producidas se pueden proyectar a grandes distancias y provocar la generación de partículas incandescentes. Por esta razón, los demás emplazamientos alrededor del lugar de trabajo deberían estar incluidos también en las medidas de protección mencionadas.

El uso de herramientas en las zonas 1, 2, 21 y 22 debería estar sometido a un sistema de “permiso de trabajo”

NO UTILIZAR HERRAMIENTAS QUE
PROPAGUEN CHISPAS EN LAS ZONAS
CON PELIGRO DE EXPLOSIÓN
NO UTILIZAR LLAMA LIBRE, NI FUMAR

ASISTENCIA TÉCNICA

La extensa red de Servicios Oficiales SP garantiza una adecuada asistencia técnica en cualquier punto de España. En caso de observar alguna anomalía en el funcionamiento del aparato , rogamos presentarlo para su revisión en cualquiera de los Servicios mencionados donde será debidamente atendido.

Cualquier manipulación efectuada en el aparato por personas ajenas a los Servicios Oficiales de SP nos obligaría a cancelar su garantía.

Soler & Palau se reserva el derecho de modificaciones sin previo aviso.

INTRODUCTION

POUR LE MOTEUR ÉLECTRIQUE, CONSULTER LE MANUEL DU MOTEUR QUI EST JOINT.

**Lire attentivement ce manuel avant de commencer à installer la machine.
L'atmosphère explosive constitue un grave danger pour la santé des travailleurs et il
faudra donc prendre toutes les mesures de prévention possibles.**

PRESCRIPTIONS PRÉLIMINAIRES

Ce manuel contient les informations nécessaires au transport, au déplacement, au stockage, à l'installation, à l'utilisation et à l'entretien des moto-ventilateurs centrifuges et axiaux, qu'ils soient en accouplement direct ou à transmission. Lire attentivement le manuel et respecter ses indications avant d'installer la machine et de la mettre en route. Conserver ce manuel pour le consulter ultérieurement car il contient la déclaration de conformité CE de la machine fournie. Pour l'utilisation et l'entretien du moteur ainsi que pour les précautions de sécurité de la partie électrique, consulter le manuel du moteur électrique joint. SOLER & PALAU, S.A. ne peut être tenu pour responsable d'inconvénients, de casse et d'accidents dus au non-respect des indications contenues dans ce mode d'emploi.

Les ventilateurs concernés par ces instructions ont été fabriqués sous de rigoureuses normes de production et de contrôle de qualité comme l'ISO 9001.

TRANSPORT

Conseils pour le transport :

- Protéger le moto-ventilateur des agents atmosphériques.
- Protéger le moto-ventilateur de tout coup susceptible de l'endommager.
- Fixer le ventilateur à un châssis ou un support analogue.

DÉPLACEMENT

Les ventilateurs doivent être hissés en utilisant les orifices ou les crochets éventuellement prévus à cet effet. Pour déplacer les ventilateurs, utiliser des moyens d'une capacité adaptée au poids à soulever. Attention pendant le hissage car le ventilateur pourrait pivoter.

STOCKAGE

Il est conseillé d'installer le ventilateur dès réception.

Si cela n'était pas possible, les ventilateurs devront être stockés dans des lieux secs et protégés de la poussière et de la corrosion. Il est conseillé de fermer l'ouïe d'aspiration et de soufflage du ventilateur pour empêcher l'entrée de corps étrangers. Au moment de la mise en marche de l'installation, il est conseillé de vérifier que les éléments tournants ne rencontrent aucun obstacle.

UTILISATION ET ENTRETIEN

INSTALLATION

1. Avant d'installer le ventilateur, éliminer toute substance inflammable ou combustible éventuellement présente dans la zone de montage.
2. Ceci s'effectuera en éliminant les sources d'émission présentes dans la zone et ses alentours.
3. Sont sources d'émission toutes les ouvertures dont peut sortir une substance inflammable sous forme de gaz, vapeur, brouillards ou poussières combustibles.
4. S'assurer aussi que les éventuelles sources d'ignition ne peuvent pas se propager par les conduits d'aspiration et parvenir indirectement aux zones classées.
5. Les connexions électriques au moteur devront correspondre à la zone où il est installé.
6. Effectuer la mise à la terre sur la borne ou le terminal spécifique prévu par le constructeur.

Les ventilateurs centrifuges, fournis entièrement montés, doivent être installés sur une base solide et bien nivelée pour éviter tout phénomène de torsion et tout défaut d'alignement qui pourraient créer des vibrations. Les ventilateurs axiaux doivent être fixés de sorte à en garantir la stabilité.

Lors de l'installation il est indispensable de faire très attention à la connexion des conduits d'aspiration ou de soufflage des ventilateurs, de contrôler que ceux-ci, comme tous les autres éléments de l'installation, sont bien fixés, ce qui évitera la déformation du ventilateur.

DÉMARRAGE

Avant de démarrer, vérifier que :

- Les roulements du ventilateur et du moteur sont bien lubrifiés ; que tous les boulons sont bien serrés et en particulier celui de la turbine sur l'arbre, les vis des supports, des guides de traction, du roulement et le joint du moteur.
- Si, une fois monté, le ventilateur est accessible aux usagers et peut faire courir un risque à la sécurité ou à la santé des personnes et afin de respecter la Directive Machine 89/392/CE, monter les protections adéquates (voir le chapitre des accessoires du catalogue S&P).
- Tous les éléments tournent librement sans frottements.
- Il n'y a dans le ventilateur aucun corps étranger susceptible d'être éjecté.
- La structure est en bon état et n'a pas été endommagée par le transport.

D'autre part, ne pas oublier de :

- Vérifier que le modèle et les caractéristiques du ventilateur (voltage, fréquence, vitesse, etc...) sont ceux nécessaires.
- Vérifier que les valeurs de tension et fréquence du réseau d'alimentation sont identiques à celles qu'indique la plaque caractéristique de l'appareil (variation maximale de tension et de fréquence : 5 %)
- Vérifier que la mise à la terre a été correctement effectuée et que les distances de sécurité entre les parties sous tension sont correctes (10 mm pour 400 V).
- Vérifier le blocage du câble dans le presse étoupe et la bonne place des joints d'étanchéité (s'il y en a) entre le couvercle et le boîtier de raccordement du moteur.
- Vérifier la compatibilité entre les valeurs indiquées sur la plaque caractéristique du ventilateur et du moteur en ce qui concerne l'atmosphère explosive potentiellement présente, la zone d'utilisation, la température ambiante et la température superficielle marquée (de T1 à T6)
- L'installation doit être réalisée en tenant compte des normes concernant l'usage et l'installation d'appareils électriques dans des zones dangereuses, particulièrement des normes nationales sur les installations. L'installation doit être réalisée par une personne qualifiée.
- Mettre en marche le moteur en vérifiant que l'intensité absorbée en fonctionnement ne dépasse pas celle spécifiée sur la plaque.
- Vérifier, deux heures plus tard, que les boulons de fixation sont toujours parfaitement fixés et, si nécessaire, les resserrer.
- Pour les ventilateurs à transmission par courroie, il faudra vérifier fréquemment la tension des courroies pendant les premières 48 heures de fonctionnement et les retendre si elles patinent.

ENTRETIEN

Toutes les opérations d'entretien, ordinaires et extraordinaires, doivent être effectuées ventilateur arrêté et toutes les alimentations débranchées, électriques, pneumatiques ou quelles qu'elles soient. L'entretien sera effectué par un professionnel qualifié, préparé à cela, en respectant toutes les dispositions en vigueur en matière de sécurité et particulièrement celles qui sont mentionnées au chapitre : PRÉCAUTIONS ET SÉCURITÉ. Nettoyer périodiquement intérieur et extérieur, en fonction du fluide transporté et de la charge de service.

Dans les préventions contre l'explosion, la sécurité de la machine est garantie par des éléments spécialement construits pour ne pas provoquer d'ignition en atmosphère explosive : IL EST DONC RECOMMANDÉ DE N'UTILISER QUE DES PIÈCES DE RECHANGE D'ORIGINE.

Inspections de routine

La périodicité de l'entretien se fera compte tenu des conditions spécifiques de fonctionnement de l'appareil. Bruits inattendus, températures et vibrations doivent être particulièrement surveillés. En cas de problème sérieux, le ventilateur doit être mis hors service et inspecté. Faire particulièrement attention à l'usure et à la détérioration des roulements, courroies, poulies d'entraînement et joints flexibles.

Dans le cas des ventilateurs à transmission, réviser la bonne tension de la courroie de transmission pour éviter des glissements ou des forces excessives sur les parties mobiles.

Les pales de l'hélice ou de la turbine doivent être revues périodiquement pour localiser des dommages qui pourraient déséquilibrer les parties mobiles.

Si des systèmes de contrôle ont été installés (comme température, vibration et systèmes de surveillance de la température des coussinets et autres dispositifs), les vérifier régulièrement.

Nettoyer régulièrement, à une cadence appropriée, toutes les applications sur lesquelles on peut s'attendre à ce que la poussière se dépose en couches sur le ventilateur et ses éléments.

Le jeu minimal entre les parties rotatives et les parties fixes (*) doit être au moins de 1 % du diamètre de contact nécessaire (diamètre de la partie rotative au point où elle peut toucher la partie immobile) mais doit être compris entre 2 et 20 mm dans les directions radiale ou axiale.

Dans les zones où passe l'axe, ce jeu peut se réduire à 10 % du diamètre de l'axe avec un minimum de 2 mm et un maximum de 13 mm. Les joints de l'axe ne demandent pas de telles précautions.

Vérifications à effectuer tous les six mois :

- la connexion électrique de mise à terre ;
- que tous les boulons et toutes les vis sont bien fixés ;
- que les courroies sont alignées (s'il y en a) ;
- que les axes sont alignés.

Vérifications à effectuer au moins tous les mois :

- Les roulements du ventilateur et du moteur sont bien lubrifiés ; que tous les boulons sont bien serrés et en particulier celui de la turbine sur l'arbre, les vis des supports, des guides de traction, du roulement et le joint du moteur ;
- les protections contre les contacts accidentels sont bien montées ;
- tous les éléments tournent librement sans frottements ;
- il n'y a aucun corps étranger à l'intérieur du ventilateur ;
- la structure est en bon état et n'a pas été endommagée ;
- la propreté à l'intérieur du ventilateur ;
- la tension et l'alignement des courroies.

INSTRUCTIONS DE SÉCURITÉ

PRÉCAUTIONS ET SÉCURITÉ

Toutes les opérations d'entretien, ordinaires et extraordinaires, doivent être effectuées ventilateur arrêté et toutes les alimentations débranchées, électriques, pneumatiques ou quelles qu'elles soient. L'entretien sera effectué par un professionnel qualifié et préparé, en respectant toutes les dispositions en vigueur en matière de sécurité, et particulièrement :

- Porter des vêtements de protection contre les accidents ; en particulier, aucune partie des vêtements ne devra pouvoir s'accrocher au ventilateur et il est conseillé de porter un bonnet spécial protégeant les cheveux ;
- Porter des lunettes de protection ;
- Vérifier que le blocage empêchant le démarrage accidentel de la machine est bien en fonction ; si un tel blocage n'existe pas, prendre toutes les précautions possibles pour que personne ne puisse faire démarrer la machine.

Au cas où il faudrait, pendant la maintenance, éliminer les protections de sécurité, aviser du danger éventuel et remettre les protections dès la fin des opérations d'entretien. Sur les appareils pourvus d'une trappe de visite il est rigoureusement interdit de l'ouvrir lorsque le ventilateur fonctionne.

RISQUES ÉVENTUELS

Conformément aux dispositions de la Directive Machines, le ventilateur a été soumis à une scrupuleuse analyse des risques. Vous trouverez ci-dessous les risques auxquels faire attention :

PANNE DE L'INSTALLATION

Les ventilateurs mal installés ou fonctionnant mal représentent un risque pour les personnes ou les choses. Les ventilateurs doivent être installés par un personnel préparé et expert. L'installation devra répondre à toutes les normes de sécurité et aux lois en vigueur.

VITESSE DE ROTATION

Le ventilateur a été conçu pour fonctionner en toute sécurité jusqu'à la vitesse de rotation maximale indiquée dans les fiches techniques. Ne jamais dépasser cette limite.

TEMPÉRATURE DE TRAVAIL

Ne jamais dépasser la limite de température pour laquelle le ventilateur a été conçu. Disposer des protections adéquates pour les employés en cas de transport de fluides à des températures très élevées.

DISPOSITIFS DE PROTECTION

Il est rigoureusement interdit d'ôter les dispositifs de protection installés dans les ventilateurs : les éliminer ferait courir un grave risque à la sécurité des personnes.

RISQUES ÉLECTRIQUES

L'entretien des parties électriques doit être fait par un professionnel qualifié, après consultation des informations données par le mode d'emploi du fournisseur du moteur électrique. Contrôler au moins tous les six mois la mise à la terre électrique de toutes les parties métalliques de l'appareil. Éviter les connexions temporaires ou improvisées sur la partie électrique.

PÉNÉTRATION DE CORPS ÉTRANGERS

En cas de risque de pénétration de corps étrangers dans le ventilateur, monter des grilles de protection de la dimension adéquate ou éviter qu'ils puissent parvenir jusqu'au ventilateur. Contrôler périodiquement l'accumulation de corps étrangers sur ces grilles et, si nécessaire, les éliminer en appliquant les instructions du point PRÉCAUTIONS DE SÉCURITÉ.

GAZ DANGEREUX

Si le fluide élaboré peut représenter un danger pour l'intégrité des personnes (gaz toxiques et nocifs), le ventilateur devra être équipé de joints d'étanchéité pour en éviter les émissions. Si ceci n'était pas possible, il faudra prévoir un équipement adéquat au type de fluide transporté, pouvant capter et/ou aspirer ces gaz.

ATTENTION !!

L'utilisateur devra vérifier attentivement que les gaz ou la poussière introduite dans le ventilateur ne soit pas composée de mélanges susceptibles de provoquer des réactions exothermiques à des températures dépassant les températures admises.

TRAPPE DE VISITE

Il est expressément interdit d'ouvrir la trappe de visite lorsque le ventilateur est en marche. Pour nettoyer l'appareil il faut, une fois que le ventilateur est arrêté, débrancher les alimentations et s'assurer que personne n'a la possibilité de relancer la machine involontairement. Puis, on pourra ouvrir la trappe de visite en ôtant les boulons de fixation et accéder à l'intérieur de l'appareil.

OUTILS À UTILISER EN ATMOSPHÈRES EXPLOSIVES

Conformément à la norme EN1127-1 (Prévention et protection contre l'explosion. 1ère partie : concepts de base et méthodologie) il faut distinguer deux types d'outils :

- a) les outils qui, durant leur utilisation, ne peuvent produire que des étincelles isolées (par exemple tournevis, clés d'impact).
- b) les outils qui, durant leur utilisation lors de travaux de coupe ou de broyage, génèrent un faisceau d'étincelles.

Dans les zones 0 et 20 aucun outil pouvant produire des étincelles n'est autorisé.

Dans les zones 1 et 2, seuls sont autorisés des outils en acier de type a). Les outils de type b) ne sont autorisés que si l'on peut garantir l'absence de toute atmosphère explosive sur le lieu de travail.

Cependant, il est expressément interdit d'utiliser tout type d'outils en acier dans la zone 1 s'il y a risque d'explosion dû à la présence de substances appartenant au groupe II C (selon la norme EN 50014) (acétylène, sulfure de carbone, hydrogène), et hydrogène sulfuré, oxyde d'éthylène ou monoxyde de carbone, à moins qu'il ne soit garanti qu'il n'existe aucune atmosphère explosive dangereuse sur le lieu de travail pendant l'utilisation de ces outils.

Les outils en acier selon a) sont autorisés dans les zones 21 et 22. Les outils en acier selon b) ne sont autorisés que si le lieu de travail est protégé par rapport aux emplacements des zones 21 et 22 et si ont été adoptées les mesures supplémentaires suivantes :

- les réservoirs de poudre ont été retirés du lieu de travail
- ou
- le lieu de travail est maintenu suffisamment humide pour qu'aucune poussière ne puisse se disperser dans l'air et qu'aucun processus de feu latent ne puisse se développer.

Pendant le broyage ou la coupe dans les zones 21 et 22 ou à leur proximité, il faut tenir compte du fait que les étincelles produites peuvent être projetées à de grandes distances et provoquer la génération de particules incandescentes. C'est pourquoi les autres emplacements proches du lieu de travail devront être aussi inclus dans les mesures de protection mentionnées.

L'utilisation d'outils dans les zones 1, 2, 21 et 22 devrait être soumise à un système de "permis de travail".

**NE PAS UTILISER D'OUTILS
PROPAGEANT DES ÉTINCELLES DANS
LES ZONES OFFRANT UN RISQUE
D'EXPLOSION.
NE PAS UTILISER DE FLAMME LIBRE NI
FUMER.**

ASSISTANCE TECHNIQUE

Dans le cas d'une anomalie dans le fonctionnement de l'appareil, veuillez le prendre contact avec votre distributeur .

Toute manipulation effectuée sur l'appareil par des personnes non autorisée entraînerait l'annulation de la garantie.

Soler & Palau se réserve le droit d'effectuer des modifications sans avis préalable.

INTRODUCTION

FOR QUESTIONS CONCERNING THE ELECTRIC MOTOR, THE ATTACHED ELECTRIC MOTOR SERVICE MANUAL SHOULD BE CONSULTED.

We strongly recommend that you read this manual carefully before installing the machine.
An explosive atmosphere represents a serious health risk - strict attention should be paid to the implementation of all risk prevention measures.

PRELIMINARY COMMENTS

This manual contains the information necessary for the transport, movement, storage, installation, use and maintenance of both direct coupling and transmission centrifugal and axial fans. Before installing the machine, you should read this service manual carefully and pay strict attention to the information and recommendations contained within it. Keep this manual to hand for future use and reference. The manual includes the EU certificate of conformity for the machine. For questions related to the use, maintenance and safety precautions of the electric motor, the attached electric motor service manual should be consulted. SOLER & PALAU, S.A. The manufacturer accepts no responsibility for breakages, accidents or any inconvenience caused by failure to comply with the advice and recommendations contained in this service manual.

The fans referred to in this service manual have been manufactured in compliance with rigorous quality control and production norms such as the ISO 9001.

TRANSPORT

When transporting the machines, we recommend that:

- The electric fans are protected from atmospheric agents.
- The fan should be protected from any bump or impact which could damage it.
- The fan should be fixed to a support frame or similar.

MOVING THE MACHINE

The fans should be raised by using the lifting points or hooks (if available on the model). The fans should only be moved by means of apparatus with sufficient capacity for the weight of the fans. Special attention should be paid when lifting the machine as the fan may tilt forwards or backwards.

STORAGE

We recommend that the fans are installed immediately after delivery. If this is not possible, they should be stored in a dry, controlled environment, to prevent damage from dust and corrosion. We recommend that the inflow and outflow points are closed to avoid foreign bodies entering the machine. Before starting the machine, check all moving parts to ensure that there is free movement.

USE AND MAINTENANCE

INSTALLATION

1. Before installation, all inflammable or combustible substances must be removed from the assembly area.
2. This is achieved by removing any emission sources in the assembly area or the surrounding areas.
3. Emission sources are any points or openings through which any inflammable substance in the form of gas, vapour mist or combustible powder may enter the area concerned.
4. Make sure that any such inflammable substances cannot spread through the aspiration conduits and indirectly enter the classified areas.
5. The electrical connections should be adequate for the area where the fan is to be installed.
6. The specific terminal supplied by the manufacturer should be used for the earth connection.

The centrifugal fans are supplied fully assembled, they should be installed on a solid, level base to avoid the twisting and misalignment of the supports and pulleys that can generate vibrations. The axial fans must be fitted in a manner that guarantees their stability.

After installation is complete, the connections to the inflow and outflow conduits and all installation elements should be carefully checked to avoid any damage to the fan when starting.

STARTING THE FAN

Before starting the machine, you should ensure that:

- The motor and fan bearings are sufficiently lubricated; all fixings are tightened, especially the blade wheel blocking bolts, the support screws, traction guides, bearings and motor assembly;
- In compliance with Machine Directive 89/392/EU, if the fan is accessible to operators and this supposes a health and safety risk, adequate protection must be fitted - this can be determined by consulting the S&P accessories catalogue;
- All rotating parts enjoy free, unobstructed movement;
- There are no foreign bodies inside the fan that may be expelled on starting the machine;
- The structure is complete and has suffered no damage in transit.

The following actions must also be taken:

- Check that the model and specifications of the fan (voltage, frequency, speed etc.) are those which you ordered.
- Check that the voltage and frequency values of the mains supply are the same as those indicated on the specifications plaque fixed to the machine (maximum voltage and frequency variation: 5%)
- Check the earth connection and the safety clearances between the energised parts (10mm for 400V).
- Check the cable block in the gland box and the seals (if fitted) between the lid and the motor connections box.
- Check compatibility between the machine data (on the fitted plaque) and the motor relative to the potentially explosive atmosphere in the area of use; check the ambient temperature and the maximum superficial temperature (from T1 to T6).
- The installation must be carried out in accordance with norms and standards related to the use of electrical apparatus in dangerous areas, especially national norms on installations. The installation must be carried out by qualified personnel.
- Start the motor and check that the current does not exceed that which is specified on the plaque.
- After two hours, check that the fixing screws are still tight and adjust if necessary.
- In fans fitted with a transmission belt, the belt tension must be frequently checked in the first 48 working hours and adjusted if necessary.

MAINTENANCE

When any type of maintenance operation is being carried out, the fan must be stopped and disconnected from electrical, pneumatic and all other power supplies. Maintenance work should only be undertaken by qualified, trained personnel, respecting current guidelines on matters of safety, particularly those mentioned in the SAFETY PRECAUTIONS section of this manual. The interior and exterior of the machine should be regularly cleaned with respect to the service load and the quantity of fluid that is transported.

In relation to prevention of explosions, machine safety is guaranteed by the use of components that have been designed to prevent ignition in explosive atmospheres. FOR THIS REASON, WE STRONGLY RECOMMEND THE USE OF ORIGINAL SPARE PARTS ONLY.

Routine checks

The maintenance routine should be based on the specific working conditions of the machine. Special attention should be paid to any unusual noise, irregular temperatures or vibrations. If any problems occur, the machine should be immediately stopped and inspected. Particular attention should be paid to the wear and tear of the bearings, belts, pulleys and flexible seals.

The tension of the belts in transmission fans should be regularly checked to avoid slippage or excessive force being placed on the moving parts.

The turbine and rotor blades should be regularly checked for damage that could cause imbalance in the moving parts.

If control systems (temperature, vibration, bearing temperature etc.) have been fitted, they should be regularly checked.

Regular cleaning operations should concentrate on the areas where layers of dust could accumulate in the fan or its components.

The minimum clearances between the rotating and fixed parts (*) should be at least 1% of the diameter of the relevant contact (the diameter of the rotating part at the point where it can touch the fixed part) but it should not be less than 2mm in the radial or axial directions nor greater than 20mm.

In the area of the axle, clearance can be reduced to 10% of the diameter of the axle with a minimum of 2mm and a maximum of 13mm. The axle seals are not subject to these precautions.

Every six months check:

- The electrical earth connection;
- that all bolts and screws are secure;
- that the belts are aligned (if the machine has them);
- that the axles are aligned.

Every month check that:

- The motor and fan bearings are sufficiently lubricated; all fixings are tightened, especially the blade wheel blocking bolts, the support screws, traction guides, bearings and motor assembly;
- the accidental contact guards are correctly fixed;
- all rotating parts enjoy free, unobstructed movement;
- there are no foreign bodies inside the fan;
- the structure is complete and has suffered no damage in transit;
- the interior is clean;
- that the belt tension and alignment is correct.

SAFETY

SAFETY PRECAUTIONS

When any type of maintenance operation is being carried out, the fan must be stopped and disconnected from electrical, pneumatic and all other power supplies. Maintenance must be carried out by qualified personnel in accordance with current guidelines on safety, paying special attention to the following:

- The use of protective clothing - there should be no part of the clothing that could get caught in the machine, long hair should be tied back and a cap should be worn;
- The use of safety goggles;
- Checking that there is a stop to prevent the accidental starting of the machine. If there is no stop, precautions should be taken to ensure that it is not possible to start the machine;

During maintenance operations, if it is necessary to remove safety devices, operators must be warned of possible dangers and the safety devices must be refitted as soon as maintenance is completed; In machines fitted with inspection registers, it is absolutely prohibited to open the register while the fan is moving.

SAFETY RISKS

In accordance with the EU Machine Directive, the fan has been subject to an exhaustive risk analysis. The following risks should be considered:

INSTALLATION

Incorrect installation or inappropriate functioning represents a risk to both people and objects. The fans should be installed by qualified, trained personnel. Installation should be in compliance with all current laws and safety norms.

ROTATION SPEED

The fan is designed to safely function at a maximum rotation speed, as specified in the annex of this manual in the section on technical characteristics and problems due to noise levels. Never exceed the rotation speed limit.

WORKING TEMPERATURE

Never exceed the maximum temperature limit of the machine.

Adequate protection should be made available to operators in the case of transport of fluids at high temperatures.

PROTECTION DEVICES

It is absolutely prohibited to remove any of the protection devices installed in the machines - this would lead to a serious safety risk.

ELECTRICAL RISKS

The maintenance of the electrical components should be carried out by qualified, trained personnel, after consulting the electric motor service manual. The electrical earth connection for all metallic parts of the machine should be checked every six months. Avoid temporary or improvised connections to the electrical parts.

FOREIGN BODIES

If there is a risk of foreign bodies entering the machine, a protective grille should be fitted. Regular checks should be made on the accumulation of foreign bodies in the grille, and if necessary they should be removed, following the instructions in the section on SAFETY PRECAUTIONS.

DANGEROUS GASSES

In the case that the fluid produced represents a danger to people (toxic or noxious gasses), the fan must be fitted with seals to avoid emissions. If this is not possible, suitable equipment must be supplied for the type of fluid to be transported and for dealing with toxic or noxious gasses.

ATTENTION:

The operator must carefully check that the gasses or powder introduced into the fan are not made up of mixtures that could provoke exothermic reactions and higher temperatures than those for which the machine was designed.

INSPECTION REGISTERS

It is absolutely prohibited to open the register while the fan is moving. When cleaning the machine, once the fan is stopped, the power supply must be disconnected and it must be ensured that the machine cannot be started accidentally. The inspection register may now be opened, by removing the screws and gaining access to the interior of the machine.

TOOLS FOR USE IN EXPLOSIVE ATMOSPHERES

In conformance with norm EN1127-1 (Prevention and protection against explosion Part 1: basic concepts and methodology) the different types of tools must be distinguished:

- a) Tools that very rarely produce sparks (for example, screwdrivers, spanners, compressed air wrenches).
- b) Tools used for cutting or grinding that generate multiple sparks.

No tools that can produce sparks are allowed in areas 0 and 20.

Only type a) steel tools are allowed in areas 1 and 2.. Type b) tools may only be used if it can be guaranteed that the work atmosphere is not potentially explosive.

Nevertheless, it is absolutely prohibited to use any type of steel tool in area 1 if there is any risk of explosion due to the presence of group II C substances (according to norm EN 50014) (acetylene, carbon sulphide, hydrogen), and hydrogen sulphide, ethylene oxide and carbon monoxide, unless it can be guaranteed that there is no danger of a potentially explosive atmosphere in the place of work when using the aforementioned tools.

Type a) steel tools are allowed in areas 21 and 22. Type b) steel tools are only allowed if the place of work is screened with respect of areas 21 and 22 and the following additional safety measures have been taken:

- Powder deposits have been removed from the place of work.
- or
- The place of work is sufficiently damp so that no powders can be dispersed in the air and the development of a process of slow burning is impossible.

When cutting or grinding in areas 21 and 22, or in closeby areas, it should be remembered that sparks can fly great distances and provoke the generation of incandescent particles. For this reason areas close to the place of working with these tools should also be included when implementing the above mentioned protective measures.

The use of tools in areas 1, 2, 21 and 22 should be subject to a "work permit" system.

DO NOT USE TOOLS THAT MAY
GENERATE SPARKS IN POTENTIALLY
EXPLOSIVE AREAS.
NO NAKED FLAMES, NO SMOKING

TECHNICAL SUPPORT

If there is any problem with the machine you should contact the SP local distributor.

Any work undertaken on the machine by persons other than those from SP Official Services will invalidate the provisions of the guarantee.

Soler & Palau reserve the right to make modifications without prior notice.

DECLARATION DE CONFORMITE CE

Fournisseur (*Supplier - proveedor*) : VIM
Adresse (*Address - dirección*) : 21 rue du Logis
79400 AZAY-LE-BRULE



Produit (*Product - producto*) **TCDH EXd II B T4** - Ventilateurs extracteurs
TCDH EXd II B T4 - Exhaust fans
TCDH EXd II B T4 - Ventiladores de extracción

Le produit décrit ci-dessus est développé, conçu et fabriqué conformément aux Directives et Normes suivantes:
The product described above is developed, designed and manufactured in accordance with the following Directives and Standards :

El producto descrito más arriba ha sido diseñado, desarrollado y fabricado en conformidad a las Directivas y Normas siguientes :

Directive Basse Tension <i>Low Voltage Directive</i> <i>Directiva de baja tensión</i>	73/23/CEE	EN 60335-1 EN 60335-2-80	(2002) (2003)
Directive Compatibilité Electromagnétique (CEM) <i>Electromagnetic Compatibility Directive (EMC)</i> <i>Directiva Compatibilidad Electromagnetica (EMC)</i>	89/336/CEE	EN 61000-6-1 EN 61000-6-2 EN 61000-6-3 EN 61000-6-4	(2001) (2001) (2001) (2001)
Directive Machine <i>Machine Directive</i> <i>Directiva de Maquina</i>	98/37/CE	EN 1050 EN 60204-1	(1996) (1997)

et satisfait aux dispositions de la Directive et des normes suivantes :
and satisfy provisions of the following Directive and Standards :
y satisface a las disposiciones de la Directiva y de la Normas siguientes:

Directive Produits de Construction <i>Construction Products Directive</i> <i>Directiva Productos de la Construcción</i> N° d'attestation : LOM 05ATEX0124	94/9/CE-ATEX	EN 50014	
--	--------------	----------	--

Azay-le-Brûlé, le 22-06-2006

I.BORDAS
Directeur Technique / Technical Director
Director Técnico



Soler & Palau Sistemas de Ventilación S.L.U.



C/ Llevant 4
08150 Parets del Vallès (Barcelona)
ESPAÑA
Tel. 93 571 93 00
Fax 93 571 93 01
Fax int. + 34 93 571 93 11
e-mail: consultas@solerpalau.com
Web: www.solerpalau.com



Recycled
paper