

**CT - HCT - SOCLE GALVANISÉ INCLINÉ A REBORD PLAT POUR TOURELLE CTV - CTH - HCTT**
**CT - HCT - GEGALVANISEERDE DAKOPSTAND VOOR HELLEND DAK MET VLAKKE RAND VOOR DAKVENTILATOR CTV-CTH-HCTT**
**HCTT-HCTB  
TOURELLES DE TOITURE HELICOÏDES  
HELICOÏDALE DAKVENTILATOREN**

**HCTT-HCTB**

- Tourelle helicoïde de toiture en aluminium
- Version B = extraction  
Version A = pulsion
- Hélicoïdale dakventilator in aluminium
- Versie B = extractie  
Version A = pulsie

Type	Watt	m <sup>3</sup> /h maxi	P.N.B./€ Version B=A
HCTB/4-315-B	140	1930	831,94
HCTB/4-355-B	185	2680	940,72
HCTB/4-400-B	275	3700	957,36
HCTB/4-450-B	530	5600	1254,19
HCTB/4-500-B	780	7100	1296,02
HCTB/4-560-B	1150	9820	1546,82
HCTB/4-630-B	1700	13000	1630,43
HCTT/4-315-B	140	1930	802,67
HCTT/4-355-B	185	2680	903,03
HCTT/4-400-B	275	3700	923,96
HCTT/4-450-B	530	5600	1212,35
HCTT/4-500-B	780	7100	1241,67
HCTT/4-560-B	1150	9820	1505,51
HCTT/4-630-B	1700	13000	1609,55
HCTT/4-710-B	2200	18400	1925,20
HCTT/4-800-B	3000	23800	3525,48
HCTT/4-900-B	4000	30000	4838,10
HCTT/4-1000-B	5500	38500	5250,52
Socle en acier et isolé JBS	JBS 560 pour HCT 315		217,17
Gegalvaniseerde en geïsoleerde dakopstand JBS	JBS 630 pour HCT 355-400		271,36
	JBS 710 pour HCT 450-500		290,77
	JBS 905 pour HCT 560-630		366,51
	JBS 1100 pour HCT 710-800		391,83
	JBS 1250 pour HCT 900-1000		442,71

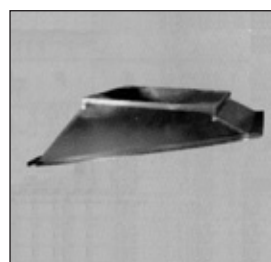
**TH  
TOURELLES AVEC VENTILATEUR TD-MIXVENT INCORPORE  
DAKVENTILATOR MET VENTILATOR TD-MIXVENT INGEBOUWD**

**TH**

- Rejet d'air horizontal
- 1 x 220 V
- Gamme allant du TD 500 au TD 2000
- Horizontaal uitblazend
- 1 x 220 V
- Gamma van TD 500 tot TD 2000

Type	Watt	m <sup>3</sup> /h maxi	P.N.B./€ Version B=A
TH 500	55	500	350,97
TH 800	140	860	391,74
TH 800N	90	790	426,28
TH 1300	170	1100	666,14
TH 2000	300	1700	766,13

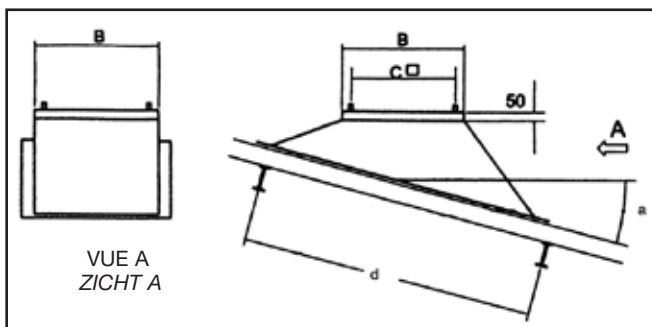
Socle acier et isolé JBS	JBS 300 pour TH 500 - 800		175,83
Geïsoleerde dakopstand in staal JBS	JBS 435 pour TH 1300		191,68
	JBS 560 pour TH 2000		217,17


**Série CT pour tourelles CTV-CTH  
Série HCT pour tourelles HCTT-HCTB**

- Il faut nous communiquer la distance d et l'angle a de la toiture
- Le socle est à rebord plat et donc pas pour toiture ondulée.

**Reeks CT voor dakventilator CTV-CTH  
Reeks HCT voor dakventilator HCTT-HCTB**

- U moet ons de afstand d en de hoek a van de dakhelling doorgeven.
- De dakopstand heeft een vlakke rand en is niet geschikt voor golfplaten.



Type	B	C	P.N.B./€
Base CT-140	289	245	542,42
Base CT-180	289	245	542,42
Base CT-200	419	330	573,60
Base CT-225	419	330	573,60
Base CT-250	544	450	584,82
Base CT-315	544	450	601,05
Base CT-400	614	535	622,23
Base CT-450	694	590	919,00
Base CT-500	884	750	938,95
Base CT-560	884	750	965,14
Base CT-630	1079	840	998,81
Base HCT-315	544	450	617,24
Base HCT-355	614	535	617,24
Base HCT-400	614	535	617,24
Base HCT-450	694	590	668,36
Base HCT-500	694	590	695,80
Base HCT-560	884	750	695,80
Base HCT-630	884	750	709,52
Base HCT-710	1079	840	729,47
Base HCT-800	1079	840	771,86
Base HCT-900	1230	950	851,67
Base HCT-1000	1230	950	851,67