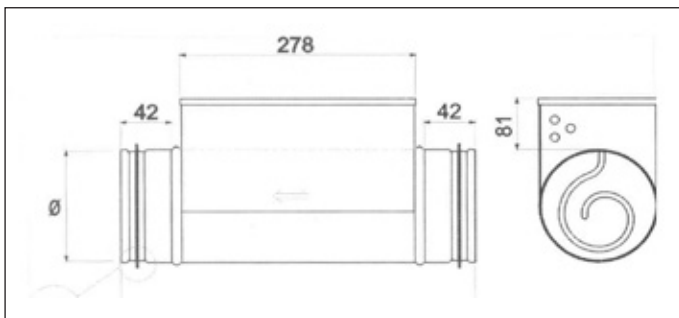
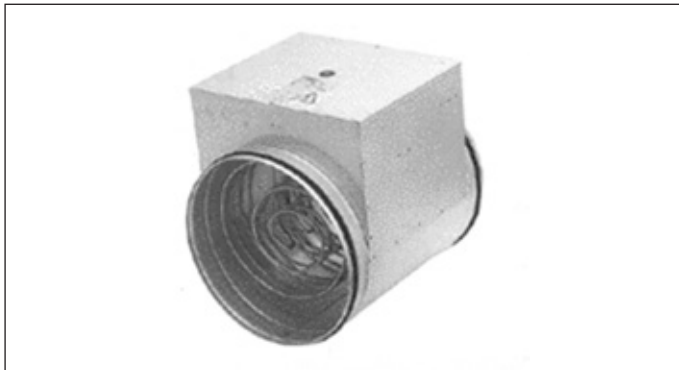


Electrische batterijen type CV



Omschrijving

Serie CV: Elektrisch verwarmingselement voor ronde kanalen, voorzien van een dubbele oververhittingsbeveiliging; een automatische en een manuele op de aansluitingskast.

Eigenschappen

- Kanaal-verbindingen met rubberen dichtingen.
- Manuele resetknop op de aansluitkast.
- Spanning: 230 Volt of 400 Volt.
- Vermogens tussen 300 Watt en 12 kW.
- Zowel voor horizontale als verticale montage.
- Behuizing in alu-zinc.
- Verwarmingselementen in roestvrij staal.
- Standaard afdichting klasse IP 43. Optie: Masse IP 55.

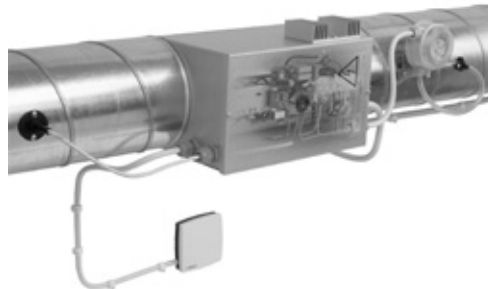
Maatvoering

Van D. 100 tot D.400

Voorbeeld.

Voorbeeld van een batterij CV-MTEM met ingebouwde sturing.

Uitvoering met kamerthermostaat, min/max kanaalvoeler en drukvoeler. Voelers en thermostaten niet inbegrepen in prijs batterijen



Types

CV-M Element zonder ingebouwde regeling. Vermogens tot maximum 9000 watt. Regeling kan gebeuren met externe sturing type PULSER of TTC.

CV-E Zoals model CV-M. Enkel met vermogen van 12 000 Watt. Oververhittingsbeveiliging moet aangesloten worden op de externe sturing.

CV-MTU Met ingebouwde regelaar (Pulser)
Optie : ruimte-sensor TG-Rxxx en/
of
kanaal-sensor TG-K330.

CV-MTEM Met ingebouwde regelaar (Pulser)
Temperatuur-Instelling op
kamerthermostaat TG-R430.
Optie kanaal-sensor TG-K360 voor
minimum en maximum temperatuur-
instelling.

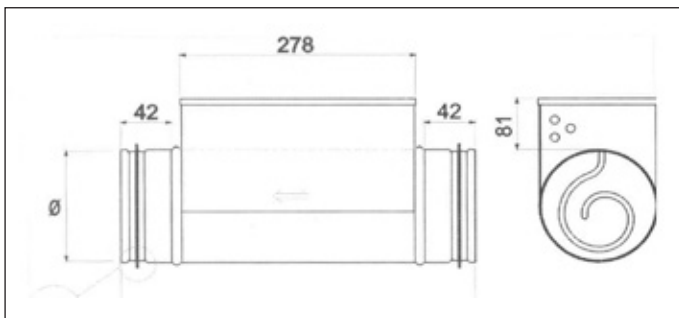
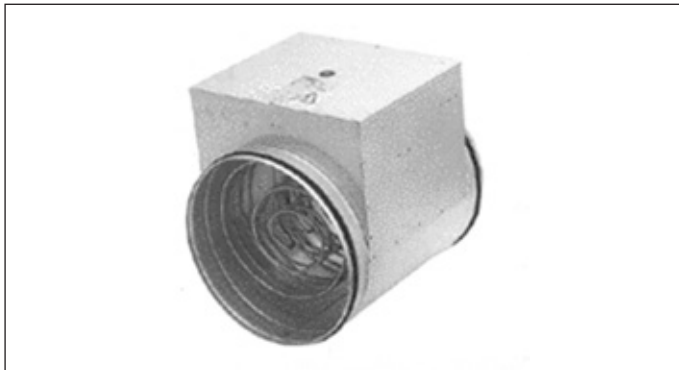
CV-MTXL Met ingebouwde regelaar van het type met sturing door 0-10 V signaal van externe regelaar. De regelaar is uitgerust met een contact voor indicatie van activatie van oververhittingsbeveiliging.

CV-ML Zonder ingebouwde regeling. Ingebouwd alarm-relais voor indicatie van activatie van oververhittingsbeveiliging. Vermogens tot maximum 9000 watt.

CV-EL Zoals model CV-ML. Enkel met vermogen van 12 000 Watt.

CV-R Uitvoering voor montage op moeilijk bereikbare plaatsen. Zonder ingebouwde regeling. Reset van de oververhittingsbeveiliging gebeurt vanop afstand. Regeling met Pulser 230 R of Pulser 380 R, met ingebouwde reset-knop en verklikkerlamp. Voor 3 x 400 Volt aansluiting wordt een TTC-regelaar met resetknop+verklikkerlamp RSI/RSU gebruikt.

Batteries électriques type CV



Description

Série CV: Batteries électriques pour gaines rondes, munies d'une double protection thermique; une automatique et une manuelle sur la batterie.

Caractéristiques

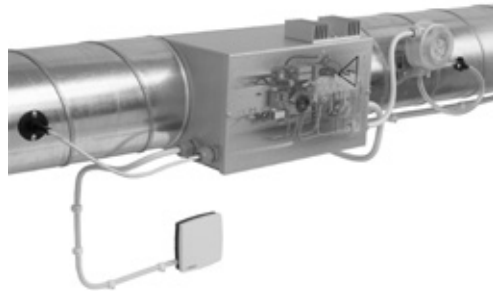
- Raccordements avec joints.
- Réarmement manuel sur la batterie
- Tension: 230 Volt ou 400 Volt
- Puissance entre 300 Watt et 12 kW.
- Montage horizontal et vertical.
- Exécution en tôle alu-zinc.
- ELéments en acier inoxydable.
- Étanchéité classe IP 43 standard. Option classe IP 55.

Dimensions

De D. 100 à D.400

Exemple.

Exemple d'une batterie CV- MTEM avec régulation incorporée.
Exécution avec thermostat d'ambiance, sonde de température de gaine min/max et sonde de pression.
Thermostats et sondes non-inclus dans le prix des batteries.



Types

CV-M Elément sans régulateur incorporé
Puissance jusqu'à 9000 Watt.
Régulation avec Pulser externe ou TTC

CV-E Voir modèle CV-M
Puissance 12 000 W
La protection de surchauffe doit être branchée sur le régulateur externe.

CV-MTU Avec régulateur incorporé (Pulser)
Options : sonde d'ambiance TG-Rxxx et/ou sonde de gaine TG-K330.

CV-MTEM Avec régulateur incorporé (Pulser)
Ajustement de température avec sonde d'ambiance ajustable (TG-R430)
Options: sonde de gaine (TG-K360) avec limitation de température max/min.

CV-MTXL Avec régulateur incorporé commandé par signal de 0.. 10 V.
Le système est équipé d'un contact d'alarme pour affichage et reset de sécurité de surchauffe.

CV-ML Sans régulateur incorporé
Contact d'alarme pour affichage et reset de sécurité de surchauffe.
Jusqu'à 9000 Watt

CV-EL Voir modèle CV-ML.
Puissance 12 000 W

CV-R Exécution pour placement à des endroits difficile à atteindre.
Sans régulateur incorporé.
Reset de sécurité de surchauffe à distance.
Régulation par Pulser 230R ou Pulser 380R, munie d'un bouton de réarmement et lampe témoin. Pour connection triphasée 400 V, un régulateur TTC est utilisé avec bouton de réarmement et lampe témoin RSI/RSU extérieure.



CV			Overhittingsbeveiliging met manuele reset op aansluitkast / Sécurité de surchauffe avec réarmement manuel							
			-M (-E voor/pour 12 kW)		Temperatuurregelaar ingebouwd / Régulateur de température incorporé					
					-MTU		-MTEM		-MTXL	
Dia (mm)	P (watt)	U (Volt)	Type	Prijs/prix €	Type	Prijs/prix €	Type	Prijs/prix €	Type	Prijs/prix €
100	400	230	CV 10-04-1-M	161,16	CV 10-04-1-MTU	286,81	CV 10-04-1-MTEM	317,98	CV 10-04-1-MTXL	445,78
100	600	230	CV 10-06-1-M	168,02	CV 10-06-1-MTU	293,03	CV 10-06-1-MTEM	324,21	CV 10-06-1-MTXL	452,03
120	300	230	CV 12-03-1-M	174,89	CV 12-03-1-MTU	299,27	CV 12-03-1-MTEM	330,44	CV 12-03-1-MTXL	458,26
120	600	230	CV 12-06-1-M	193,73	CV 12-06-1-MTU	317,98	CV 12-06-1-MTEM	349,16	CV 12-06-1-MTXL	476,96
120	900	230	CV 12-09-1-M	214,31	CV 12-09-1-MTU	336,68	CV 12-09-1-MTEM	367,85	CV 12-09-1-MTXL	495,65
120	1200	230	CV 12-12-1-M	226,32	CV 12-12-1-MTU	345,40	CV 12-12-1-MTEM	377,21	CV 12-12-1-MTXL	505,01
120	1500	230	CV 12-15-1-M	248,60	CV 12-15-1-MTU	366,30	CV 12-15-1-MTEM	397,47	CV 12-15-1-MTXL	525,27
120	1800	230	CV 12-18-1-M	270,90	CV 12-18-1-MTU	388,11	CV 12-18-1-MTEM	419,29	CV 12-18-1-MTXL	547,10
160	300	230	CV 16-03-1-M	193,73	CV 16-03-1-MTU	316,42	CV 16-03-1-MTEM	347,59	CV 16-03-1-MTXL	475,40
160	600	230	CV 16-06-1-M	193,73	CV 16-06-1-MTU	316,42	CV 16-06-1-MTEM	347,59	CV 16-06-1-MTXL	475,40
160	900	230	CV 16-09-1-M	217,74	CV 16-09-1-MTU	339,80	CV 16-09-1-MTEM	370,96	CV 16-09-1-MTXL	498,78
160	1200	230	CV 16-12-1-M	234,88	CV 16-12-1-MTU	355,37	CV 16-12-1-MTEM	386,56	CV 16-12-1-MTXL	514,36
160	1500	230	CV 16-15-1-M	240,04	CV 16-15-1-MTU	360,06	CV 16-15-1-MTEM	391,24	CV 16-15-1-MTXL	519,04
160	1800	230	CV 16-18-1-M	240,04	CV 16-18-1-MTU	360,06	CV 16-18-1-MTEM	391,24	CV 16-18-1-MTXL	519,04
160	2100	230	CV 16-21-1-M	253,76	CV 16-21-1-MTU	372,53	CV 16-21-1-MTEM	403,71	CV 16-21-1-MTXL	531,52
160	2700	230	CV 16-27-1-M	286,31	CV 16-27-1-MTU	400,58	CV 16-27-1-MTEM	431,77	CV 16-27-1-MTXL	559,57
160	3300	2 x 400	CV 16-33-2-M	312,05	CV 16-33-2-MTU	425,53	CV 16-33-2-MTEM	456,71	CV 16-33-2-MTXL	584,52
160	5000	2 x 400	CV 16-50-2-M	389,20	CV 16-50-2-MTU	495,65	CV 16-50-2-MTEM	526,84	CV 16-50-2-MTXL	654,65
160	5000	3 x 400	CV 16-50-3-M	389,20	CV 16-50-3-MTU	734,15	CV 16-50-3-MTEM	765,32	CV 16-50-3-MTXL	893,13
200	600	230	CV 20-06-1-M	219,47	CV 20-06-1-MTU	341,36	CV 20-06-1-MTEM	372,53	CV 20-06-1-MTXL	500,33
200	900	230	CV 20-09-1-M	245,17	CV 20-09-1-MTU	358,50	CV 20-09-1-MTEM	389,68	CV 20-09-1-MTXL	517,49
200	1200	230	CV 20-12-1-M	245,17	CV 20-12-1-MTU	358,50	CV 20-12-1-MTEM	389,68	CV 20-12-1-MTXL	517,49
200	1500	230	CV 20-15-1-M	262,31	CV 20-15-1-MTU	378,77	CV 20-15-1-MTEM	409,94	CV 20-15-1-MTXL	537,75
200	1800	230	CV 20-18-1-M	262,31	CV 20-18-1-MTU	378,77	CV 20-18-1-MTEM	409,94	CV 20-18-1-MTXL	537,75
200	2100	230	CV 20-21-1-M	265,74	CV 20-21-1-MTU	383,43	CV 20-21-1-MTEM	414,61	CV 20-21-1-MTXL	542,42
200	3000	230	CV 20-30-1-M	324,04	CV 20-30-1-MTU	434,88	CV 20-30-1-MTEM	466,06	CV 20-30-1-MTXL	593,87
200	3000	2 x 400	CV 20-30-2-M	324,04	CV 20-30-2-MTU	434,88	CV 20-30-2-MTEM	466,06	CV 20-30-2-MTXL	593,87
200	5000	2 x 400	CV 20-50-2-M	423,49	CV 20-50-2-MTU	511,25	CV 20-50-2-MTEM	542,42	CV 20-50-2-MTXL	670,24
200	6000	2 x 400	CV 20-60-2-M	440,64	CV 20-60-2-MTU	542,42	CV 20-60-2-MTEM	542,42	CV 20-60-2-MTXL	701,42
200	6000	3 x 400	CV 20-60-3-M	440,64	CV 20-60-3-MTU	812,08	CV 20-60-3-MTEM	812,08	CV 20-60-3-MTXL	939,89
250	600	230	CV 25-06-1-M	246,91	CV 25-06-1-MTU	366,30	CV 25-06-1-MTEM	397,47	CV 25-06-1-MTXL	525,27
250	900	230	CV 25-09-1-M	270,90	CV 25-09-1-MTU	388,11	CV 25-09-1-MTEM	419,29	CV 25-09-1-MTXL	547,10
250	1200	230	CV 25-12-1-M	270,90	CV 25-12-1-MTU	388,11	CV 25-12-1-MTEM	419,29	CV 25-12-1-MTXL	547,10
250	1500	230	CV 25-15-1-M	291,48	CV 25-15-1-MTU	405,26	CV 25-15-1-MTEM	436,45	CV 25-15-1-MTXL	564,25
250	1800	230	CV 25-18-1-M	291,48	CV 25-18-1-MTU	405,26	CV 25-18-1-MTEM	436,45	CV 25-18-1-MTXL	564,25
250	2100	230	CV 25-21-1-M	305,20	CV 25-21-1-MTU	417,73	CV 25-21-1-MTEM	448,91	CV 25-21-1-MTXL	576,72
250	3000	230	CV 25-30-1-M	337,76	CV 25-30-1-MTU	448,91	CV 25-30-1-MTEM	480,07	CV 25-30-1-MTXL	607,89
250	3000	2 x 400	CV 25-30-2-M	337,76	CV 25-30-2-MTU	448,91	CV 25-30-2-MTEM	480,07	CV 25-30-2-MTXL	607,89
250	5000	2 x 400	CV 25-50-2-M	423,49	CV 25-50-2-MTU	526,84	CV 25-50-2-MTEM	558,01	CV 25-50-2-MTXL	685,82
250	6000	2 x 400	CV 25-60-2-M	456,08	CV 25-60-2-MTU	558,01	CV 25-60-2-MTEM	589,19	CV 25-60-2-MTXL	715,44
250	6000	3 x 400	CV 25-60-3-M	456,08	CV 25-60-3-MTU	826,10	CV 25-60-3-MTEM	826,10	CV 25-60-3-MTXL	953,92
250	9000	3 x 400	CV 25-90-3-M	522,92	CV 25-90-3-MTU	886,89	CV 25-90-3-MTEM	886,89	CV 25-90-3-MTXL	1014,71
250	12000	3 x 400	CV 25-120-3-E	591,51	CV 25-120-3-MTU	1039,65	CV 25-120-3-MTEM	1039,65	CV 25-120-3-MTXL	1167,46
310	900	230	CV 31-09-1-M	293,19	CV 31-09-1-MTU	408,38	CV 31-09-1-MTEM	439,56	CV 31-09-1-MTXL	567,37
310	1200	230	CV 31-12-1-M	293,19	CV 31-12-1-MTU	408,38	CV 31-12-1-MTEM	439,56	CV 31-12-1-MTXL	567,37
310	1500	230	CV 31-15-1-M	310,33	CV 31-15-1-MTU	579,84	CV 31-15-1-MTEM	611,01	CV 31-15-1-MTXL	582,95
310	1800	230	CV 31-18-1-M	310,33	CV 31-18-1-MTU	579,84	CV 31-18-1-MTEM	611,01	CV 31-18-1-MTXL	582,95
310	2100	230	CV 31-21-1-M	324,04	CV 31-21-1-MTU	434,88	CV 31-21-1-MTEM	466,06	CV 31-21-1-MTXL	593,87
310	3000	230	CV 31-30-1-M	353,19	CV 31-30-1-MTU	462,92	CV 31-30-1-MTEM	494,10	CV 31-30-1-MTXL	621,92
310	3000	2 x 400	CV 31-30-2-M	353,19	CV 31-30-2-MTU	462,92	CV 31-30-2-MTEM	494,10	CV 31-30-2-MTXL	621,92
310	5000	2 x 400	CV 31-50-2-M	438,92	CV 31-50-2-MTU	539,30	CV 31-50-2-MTEM	570,47	CV 31-50-2-MTXL	698,29
310	6000	2 x 400	CV 31-60-2-M	469,79	CV 31-60-2-MTU	568,93	CV 31-60-2-MTEM	600,10	CV 31-60-2-MTXL	727,91
310	6000	3 x 400	CV 31-60-3-M	469,79	CV 31-60-3-MTU	838,58	CV 31-60-3-MTEM	838,58	CV 31-60-3-MTXL	966,39
310	9000	3 x 400	CV 31-90-3-M	541,81	CV 31-90-3-MTU	904,04	CV 31-90-3-MTEM	904,04	CV 31-90-3-MTXL	1031,86
310	12000	3 x 400	CV 31-120-3-E	608,65	CV 31-120-3-MTU	1055,24	CV 31-120-3-MTEM	1055,24	CV 31-120-3-MTXL	1183,05
400	3000	230	CV 40-30-1-M	368,61	CV 40-30-1-MTU	476,96	CV 40-30-1-MTEM	508,13	CV 40-30-1-MTXL	635,95
400	3000	2 x 400	CV 40-30-2-M	368,61	CV 40-30-2-MTU	476,96	CV 40-30-2-MTEM	508,13	CV 40-30-2-MTXL	635,95
400	5000	2 x 400	CV 40-50-2-M	456,38	CV 40-50-2-MTU	553,34	CV 40-50-2-MTEM	584,52	CV 40-50-2-MTXL	712,33
400	6000	2 x 400	CV 40-60-2-M	486,94	CV 40-60-2-MTU	584,52	CV 40-60-2-MTEM	615,69	CV 40-60-2-MTXL	743,51
400	6000	3 x 400	CV 40-60-3-M	486,94	CV 40-60-3-MTU	854,16	CV 40-60-3-MTEM	854,16	CV 40-60-3-MTXL	981,98
400	9000	3 x 400	CV 40-90-3-M	557,21	CV 40-90-3-MTU	918,06	CV 40-90-3-MTEM	918,06	CV 40-90-3-MTXL	1045,89
400	12000	3 x 400	CV 40-120-3-E	630,97	CV 40-120-3-MTU	1077,06	CV 40-120-3-MTEM	1077,06	CV 40-120-3-MTXL	1204,87



CV			Manuele reset op aansluitkast + Alarmcontact / Réarmement manuel + contact de signalisation		Op afstand bediende reset van overhittingsbeveiliging / Réarmement à distance de sécurité de surchauffe	
			-ML (-EL voor/pour 12 kW)		-R***	
Dia (mm)	P (watt)	U (Volt)	Type	Prijs/prix €	Type	Prijs/prix €
100	400	230	CV 10-04-1-ML	207,30	CV 10-04-1-R	316,42
100	600	230	CV 10-06-1-ML	213,53	CV 10-06-1-R	322,65
120	300	230	CV 12-03-1-ML	219,77	CV 12-03-1-R	328,89
120	600	230	CV 12-06-1-ML	238,47	CV 12-06-1-R	347,59
120	900	230	CV 12-09-1-ML	255,63	CV 12-09-1-R	366,30
120	1200	230	CV 12-12-1-ML	266,54	CV 12-12-1-R	375,65
120	1500	230	CV 12-15-1-ML	286,81	CV 12-15-1-R	395,92
120	1800	230	CV 12-18-1-ML	307,06	CV 12-18-1-R	416,18
160	300	230	CV 16-03-1-ML	236,93	CV 16-03-1-R	346,03
160	600	230	CV 16-06-1-ML	236,93	CV 16-06-1-R	346,03
160	900	230	CV 16-09-1-ML	260,29	CV 16-09-1-R	369,41
160	1200	230	CV 16-12-1-ML	275,88	CV 16-12-1-R	385,00
160	1500	230	CV 16-15-1-ML	280,56	CV 16-15-1-R	389,68
160	1800	230	CV 16-18-1-ML	280,56	CV 16-18-1-R	389,68
160	2100	230	CV 16-21-1-ML	293,03	CV 16-21-1-R	402,14
160	2700	230	CV 16-27-1-ML	321,08	CV 16-27-1-R	430,20
160	3300	2 x 400	CV 16-33-2-ML	344,48	CV 16-33-2-R	453,59
160	5000	2 x 400	CV 16-50-2-ML	416,18	CV 16-50-2-R	525,27
160	5000	3 x 400	CV 16-50-3-ML	416,18	CV 16-50-3-R	525,27
200	600	230	CV 20-06-1-ML	260,29	CV 20-06-1-R	494,10
200	900	230	CV 20-09-1-ML	277,45	CV 20-09-1-R	386,56
200	1200	230	CV 20-12-1-ML	277,45	CV 20-12-1-R	386,56
200	1500	230	CV 20-15-1-ML	299,27	CV 20-15-1-R	408,38
200	1800	230	CV 20-18-1-ML	299,27	CV 20-18-1-R	408,38
200	2100	230	CV 20-21-1-ML	302,39	CV 20-21-1-R	411,51
200	3000	230	CV 20-30-1-ML	355,37	CV 20-30-1-R	464,48
200	3000	2 x 400	CV 20-30-2-ML	355,37	CV 20-30-2-R	464,48
200	5000	2 x 400	CV 20-50-2-ML	431,77	CV 20-50-2-R	540,85
200	6000	2 x 400	CV 20-60-2-ML	462,92	CV 20-60-2-R	572,04
200	6000	3 x 400	CV 20-60-3-ML	462,92	CV 20-60-3-R	572,04
250	600	230	CV 25-06-1-ML	285,24	CV 25-06-1-R	394,36
250	900	230	CV 25-09-1-ML	307,06	CV 25-09-1-R	416,18
250	1200	230	CV 25-12-1-ML	307,06	CV 25-12-1-R	416,18
250	1500	230	CV 25-15-1-ML	325,76	CV 25-15-1-R	434,88
250	1800	230	CV 25-18-1-ML	325,76	CV 25-18-1-R	434,88
250	2100	230	CV 25-21-1-ML	338,23	CV 25-21-1-R	447,34
250	3000	230	CV 25-30-1-ML	369,41	CV 25-30-1-R	447,34
250	3000	2 x 400	CV 25-30-2-ML	369,41	CV 25-30-2-R	478,50
250	5000	2 x 400	CV 25-50-2-ML	445,78	CV 25-50-2-R	554,88
250	6000	2 x 400	CV 25-60-2-ML	476,96	CV 25-60-2-R	584,52
250	6000	3 x 400	CV 25-60-3-ML	476,96	CV 25-60-3-R	584,52
250	9000	3 x 400	CV 25-90-3-ML	537,75	CV 25-90-3-R	646,86
250	12000	3 x 400	CV 25-120-3-EL	598,55	x	x
310	900	230	CV 31-09-1-ML	327,33	CV 31-09-1-R	436,45
310	1200	230	CV 31-12-1-ML	327,33	CV 31-12-1-R	436,45
310	1500	230	CV 31-15-1-ML	344,48	CV 31-15-1-R	453,59
310	1800	230	CV 31-18-1-ML	344,48	CV 31-18-1-R	453,59
310	2100	230	CV 31-21-1-ML	355,37	CV 31-21-1-R	464,48
310	3000	230	CV 31-30-1-ML	381,89	CV 31-30-1-R	492,54
310	3000	2 x 400	CV 31-30-2-ML	381,89	CV 31-30-2-R	492,54
310	5000	2 x 400	CV 31-50-2-ML	459,82	CV 31-50-2-R	568,93
310	6000	2 x 400	CV 31-60-2-ML	487,87	CV 31-60-2-R	596,98
310	6000	3 x 400	CV 31-60-3-ML	487,87	CV 31-60-3-R	596,98
310	9000	3 x 400	CV 31-90-3-ML	553,34	CV 31-90-3-R	662,45
310	12000	3 x 400	CV 31-120-3-EL	614,13	x	x
400	3000	230	CV 40-30-1-ML	395,92	CV 40-30-1-R	505,01
400	3000	2 x 400	CV 40-30-2-ML	395,92	CV 40-30-2-R	505,01
400	5000	2 x 400	CV 40-50-2-ML	473,84	CV 40-50-2-R	582,95
400	6000	2 x 400	CV 40-60-2-ML	505,01	CV 40-60-2-R	614,13
400	6000	3 x 400	CV 40-60-3-ML	505,01	CV 40-60-3-R	614,13
400	9000	3 x 400	CV 40-90-3-ML	567,37	CV 40-90-3-R	678,03
400	12000	3 x 400	CV 40-120-3-EL	635,95	x	x

MQU identique au MTU + pressioostat intégré MQU gelijk aan MTU met geïntegreerde pressiostaat	
MQU	
Type	Prijs/prix €
CV 10-04-1-MQU	407,16
CV 10-06-1-MQU	412,78
CV 12-03-1-MQU	418,39
CV 12-06-1-MQU	436,64
CV 12-09-1-MQU	456,30
CV 12-12-1-MQU	466,13
CV 12-15-1-MQU	484,38
CV 12-18-1-MQU	508,25
CV 16-03-1-MQU	435,24
CV 16-06-1-MQU	435,24
CV 16-09-1-MQU	457,70
CV 16-12-1-MQU	474,55
CV 16-15-1-MQU	478,76
CV 16-18-1-MQU	478,76
CV 16-21-1-MQU	490,00
CV 16-27-1-MQU	519,48
CV 16-33-2-MQU	543,35
CV 16-50-2-MQU	613,55
CV 16-50-3-MQU	883,12
CV 20-06-1-MQU	460,51
CV 20-09-1-MQU	477,36
CV 20-12-1-MQU	477,36
CV 20-15-1-MQU	498,42
CV 20-18-1-MQU	498,42
CV 20-21-1-MQU	504,04
CV 20-30-1-MQU	553,18
CV 20-30-2-MQU	553,18
CV 20-50-2-MQU	630,40
CV 20-60-2-MQU	661,28
CV 20-60-3-MQU	930,85
CV 25-06-1-MQU	484,38
CV 25-09-1-MQU	508,25
CV 25-12-1-MQU	508,25
CV 25-15-1-MQU	523,69
CV 25-18-1-MQU	523,69
CV 25-21-1-MQU	536,33
CV 25-30-1-MQU	568,62
CV 25-30-2-MQU	568,62
CV 25-50-2-MQU	644,44
CV 25-60-2-MQU	676,73
CV 25-60-3-MQU	944,89
CV 25-90-3-MQU	1005,26
CV 25-120-3-MQU	1158,30
CV 31-09-1-MQU	527,90
CV 31-12-1-MQU	527,90
CV 31-15-1-MQU	550,37
CV 31-18-1-MQU	550,37
CV 31-21-1-MQU	553,18
CV 31-30-1-MQU	581,26
CV 31-30-2-MQU	581,26
CV 31-50-2-MQU	658,48
CV 31-60-2-MQU	687,96
CV 31-60-3-MQU	954,72
CV 31-90-3-MQU	1022,11
CV 31-120-3-MQU	1172,34
CV 40-30-1-MQU	596,70
CV 40-30-2-MQU	596,70
CV 40-50-2-MQU	671,11
CV 40-60-2-MQU	703,40
CV 40-60-3-MQU	972,97
CV 40-90-3-MQU	1036,15
CV 40-120-3-MQU	1196,21

Régulation batteries électriques Sturingen elektrische batterijen

<i>Sturingen voor elektrische verwarmingsbatterijen / Régulateurs de batteries de chauffe électriques</i>		<i>Prijs/stuk Prix/pièce €</i>
Type		
CV-Pulser		157,42
CV-Pulser-ADD		157,42
CV-Pulser-M		169,89
CV-Pulser-220-R		205,75
CV-Pulser-220-X		218,21
CV-Pulser-380-R		205,75
CV-Pulser-380-X		218,21
CV-TTC-2000		755,98
CV-TT-S1		116,91
CV-TT-M-Slav/K		307,06
CV-TTC-25		659,33
CV-TTC-25X		607,89
CV-TTC40F		835,45
CV-TTC-40FX		770,00
CV-TT-S4/D		311,74
CV-TT-S6/D		498,78



CV- Pulser



CV- TTC2000



CV- TT-S1

Sondes batteries électriques Sensors elektrische batterijen

<i>Sensors voor elektrische verwarmingsbatterijen / Sondes pour batteries de chauffe électriques</i>			<i>Prijs/stuk Prix/pièce €</i>
Type		Range	
Kanaal gaine	CV-TG-K330	0-30°C	45,20
	CV-TG-K350	20-50°C	45,20
	CV-TG-K370	40-70°C	45,20
	CV-TG-K390	60-90°C	45,20
	CV-TG-K360	0-60°C	45,20
	CV-TG-K3120	60-120°C	56,11
Kamer ambiance	CV-TG-R430	0-30°C	59,23
	CV-TG-R530	0-30°C	38,97
	CV-TG-R630	0-30°C	74,81



Kanaalvoeler/Sonde de gaine CV-TG-H330



Kamerthermostaat/Thermostat d'ambiance CV-TG-R430



PRESSIOSTAT CV-DTV 500
Plaque de pression 50-500 Pa
5 Amp 1 x 230 V

PRESSIOSTAAT CV-DTV 500
Drukverschil 50-500 Pa
5 Amp 1 x 230 V

162,10 €



Régulation batteries électriques Sturingen elektrische batterijen

CV-PULSER

Régulateur à commande proportionnelle dans le temps (technologie pulse / pause)
Sonde d'ambiance incorporée.
Possibilité de raccorder une sonde de gaine et sonde extérieure.
Permet une régulation précise de température.
Classe de protection IP20
Puissance maximale: 3200 W/220V ou 6400W/400V.

*Regelaar met tijd-proportionele sturing (Pulse/pauze technologie).
Heeft ingebouwde kamer-thermostaat.
Kanaal-sensor of buiten-sensor kunnen aangesloten worden.
Maakt een nauwkeurige temperatuurstelling mogelijk.
Beschermingsklasse IP 20
Maximum belasting: 3200 W / 230 V of 6400 W / 400 V.*

CV-PULSER-M

Voir ci-dessus, avec possibilité de connecter une sonde min/max.
Zoals hierboven maar voor uitbreiding met min/max sensor.

De Pulser regelt de kamertemperatuur, maar zorgt er tegelijk voor dat de temperatuur tussen de ingestelde min/max waarden blijft.

CV-PULSER-ADD

Un régulateur qui fonctionne en parallèle avec un Pulser maître pour commander une puissance élevée

Is een volg-regelaar (slaaf) van een andere Pulser en werkt in parallel met deze. Voor aansturing van grotere verwarmingsvermogens.

CV-PULSER 220R et PULSER 380R

Régulateurs pour batterie de modèle CV-R
Avec bouton de réarmement et lampe de témoin de surchauffe

*Pulser-regelaars speciaal geschikt voor model CV-R.
Hebben een reset-knop en verknikkerlamp voor oververhittingsbeveliging.*

CV-PULSER 220X et PULSER 380X

Régulateurs pour signal externe 0-10V.

Pulser-regelaars met extern regel-sigitaal 0-10V.

CV-TTC 2000

Régulateurs type Pulser pour des puissances élevées
Puissance maximum de 17 kW/ 3x400V.
Classe IP 30.

*Regelaar met tijd-proportionele sturing (Pulse/pauze technologie) voor grote vermogens.
Maximale belasting 17 kW / 3 x 400 V.
Beschermingsklasse IP 30.*

CV-TT-S1

Carte auxiliaire à insérer dans l'unité de base TTC-2000. Augmente la puissance de base en étapes de 17 kW. Ensemble le TTC 2000 et un TT-S1 sont capables de régler 17 kW + 17 kW = 34 kW.

*Afzonderlijke print-plaat om in de TTC 2000 te plaatsen.
Voor de sturing van een extra vermogens-niveau van max. 17 kW.
Samen zijn de TTC 2000 en TT-S1 in staat om 17 kW + 17 kW = 34 kW te regelen.*

CV-TTC 25 et TTC 40F

Même fonctionnement que le TTC 2000, mais développé pour montage sur rail-DIN dans un panneau de commande.

Capacité: TTC 25 jusqu'à 25 A (17 kW/3x400V)
TTC 40 jusqu'à 40 A (27 kW/3x400V).

Zelfde werking als de TTC 2000, maar is bedoeld voor installatie op een DIN-rail in een stuurpaneel.

Belasting: TTC 25 tot max. 25 A (17 kW / 3 x 400V)
TTC 40 tot max. 40 A (27 kW / 3 x 400V)

Sondes batteries électriques Sensors elektrische batterijen

CV-TG-K330 Sonde de gaine 0-30°C
Classe IP20

CV-TG-K350 Sonde de gaine 20-50°C
Classe IP20

CV-TG-K370 Sonde de gaine 40-70°C
Classe IP20

CV-TG-K390 Sonde de gaine 60-90°C
Classe IP20

CV-TG-K360 Sonde de gaine 0-60°C
Classe IP20

CV-TG-K3120 Sonde de gaine 60-120°C
Classe IP20

CV-TG-R430 Sonde d'ambiance ajustable 0-30°C
Classe IP20

CV-TG-R530 Sonde d'ambiance 0-30°C
Classe IP20

CV-TG-R630 Sonde d'ambiance 0-30°C
Classe IP65

CV-TG-K330 Kanaal-sensor - Temperatuur-bereik 0-30°C.
Beschermingsklasse IP 20

CV-TG-K350 Kanaal-sensor - Temperatuur-bereik 20-50°C.
Beschermingsklasse IP 20

CV-TG-K370 Kanaal-sensor - Temperatuur-bereik 40-70°C.
Beschermingsklasse IP 20

CV-TG-K390 Kanaal-sensor - Temperatuur-bereik 60-90°C.
Beschermingsklasse IP 20

CV-TG-K360 Kanaal-sensor - Temperatuur-bereik 0-60°C.
Beschermingsklasse IP 20

CV-TG-K3120 Kanaal-sensor - Temperatuur-bereik 60-120°C.
Beschermingsklasse IP 20

CV-TG-R430 Instelbare kamerthermostaat.
Temperatuur-bereik 0-30°C.
Beschermingsklasse IP 20

CV-TG-R530 Kamerthermostaat.
Temperatuur-bereik 0-30°C.
Beschermingsklasse IP 20

CV-TG-R630 Kamerthermostaat.
Temperatuur-bereik 0-30°C.
Beschermingsklasse IP 65