



CT - HCT - SOCLE GALVANISÉ INCLINÉ A REBORD PLAT POUR TOURELLE CTV - CTH - HCTT

CT - HCT - GEGALVANISEERDE DAKOPSTAND VOOR HELLEND DAK MET VLAKE RAND VOOR DAKVENTILATOR CTV-CTH-HCTT

**HCTT-HCTB
TOURELLES DE TOITURE HELICOÏDES
HELICOÏDALE DAKVENTILATOREN**



- HCTT-HCTB**
- Tourelle helicoïde de toiture en aluminium
 - Version B = extraction
Version A = pulsion
 - Hélicoïdale dakventilator in aluminium
 - Versie B = extractie
Version A = pulsie

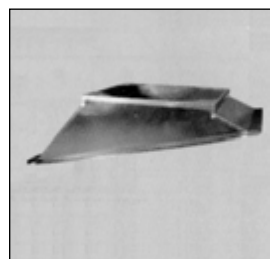
Type	Watt	m³/h maxi	P.N.B./€ Version B=A
HCTB/4-315-B	140	1930	780,43
HCTB/4-355-B	185	2680	882,48
HCTB/4-400-B	275	3700	898,09
HCTB/4-450-B	530	5600	1176,54
HCTB/4-500-B	780	7100	1215,78
HCTB/4-560-B	1150	9820	1451,05
HCTB/4-630-B	1700	13000	1529,48
HCTT/4-315-B	140	1930	752,98
HCTT/4-355-B	185	2680	847,12
HCTT/4-400-B	275	3700	866,75
HCTT/4-450-B	530	5600	1137,29
HCTT/4-500-B	780	7100	1164,79
HCTT/4-560-B	1150	9820	1412,30
HCTT/4-630-B	1700	13000	1509,89
HCTT/4-710-B	2200	18400	1806,00
HCTT/4-800-B	3000	23800	3307,20
HCTT/4-900-B	4000	30000	4538,56
HCTT/4-1000-B	5500	38500	4925,44
Socle en acier et isolé JBS	JBS 560		203,73
Gegalvaniseerde en geïsoleerde dakopstand JBS	JBS 315 JBS 630 pour HCT 355-400 JBS 710 pour HCT 450-500 JBS 905 pour HCT 560-630 JBS 1100 pour HCT 710-800 JBS 1250 pour HCT 900-1000		254,56 272,77 343,81 367,57 415,30

**TH
TOURELLES AVEC VENTILATEUR TD-MIXVENT INCORPORE
DAKVENTILATOR MET VENTILATOR TD-MIXVENT INGEBOUWD**



- TH**
- Rejet d'air horizontal
 - 1 x 220 V
 - Gamme allant du TD 500 au TD 2000
 - Horizontaal uitblazend
 - 1 x 220 V
 - Gamma van TD 500 tot TD 2000

Type	Watt	m³/h maxi	P.N.B./€ Version B=A
TH 500	55	500	329,24
TH 800	140	860	367,48
TH 800N	90	790	399,88
TH 1300	170	1100	624,90
TH 2000	300	1700	718,69
Socle acier et isolé JBS	JBS 300		164,95
Geïsoleerde dakopstand in staal JBS	TH 500 - 800 JBS 435 pour TH 1300 JBS 560 pour TH 2000		179,81 203,73

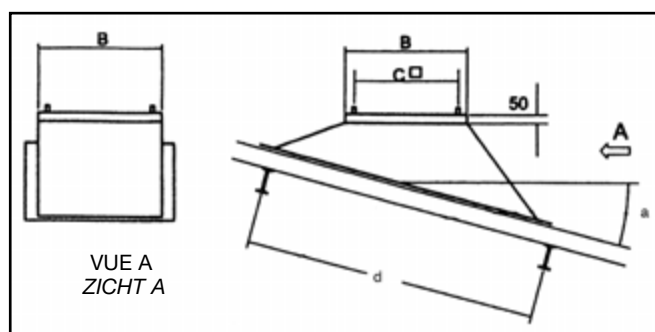


**Série CT pour tourelles CTV-CTH
Série HCT pour tourelles HCTT-HCTB**

- Il faut nous communiquer la distance d et l'angle a de la toiture
- Le socle est à rebord plat et donc pas pour toiture ondulée.

**Reeks CT voor dakventilator CTV-CTH
Reeks HCT voor dakventilator HCTT-HCTB**

- U moet ons de afstand d en de hoek a van de dakhelling doorgeven.
- De dakopstand heeft een vlakke rand en is niet geschikt voor golfplaten.



Type	B	C	P.N.B./€
Base CT-140	289	245	508,84
Base CT-180	289	245	508,84
Base CT-200	419	330	538,09
Base CT-225	419	330	538,09
Base CT-250	544	450	548,61
Base CT-315	544	450	563,83
Base CT-400	614	535	583,71
Base CT-450	694	590	862,10
Base CT-500	884	750	880,82
Base CT-560	884	750	905,39
Base CT-630	1079	840	936,97
Base HCT-315	544	450	579,02
Base HCT-355	614	535	579,02
Base HCT-400	614	535	579,02
Base HCT-450	694	590	626,98
Base HCT-500	694	590	652,72
Base HCT-560	884	750	652,72
Base HCT-630	884	750	665,59
Base HCT-710	1079	840	684,30
Base HCT-800	1079	840	724,07
Base HCT-900	1230	950	798,94
Base HCT-1000	1230	950	798,94