

CENTRIFUGALE IN-LIJN KANAALVENTILATOREN

Reeks VENT



VENT-100 tot VENT-315



VENT-355 en VENT-400

Beschrijving

De "VENT" reeks bestaat uit 7 toestellen dewelke zijn ontworpen om te worden aangesloten op kanalen met gestandaardiseerde afmetingen. Debieten gaande van 290 tot 1.900 m³/u. Alle toestellen zijn enkelfazig 230-240V 50Hz. Motoren zijn 2-polig met externe rotor. Het schoepenwiel is dynamisch uitgebalanceerd en heeft achterwaartsgebogen schoepen. Alle toestellen zijn toerental regelbaar.

Toepassingen

De IN-LIJN kanaalventilator VENT kunnen worden gebruikt in tal van toepassingen.

Residentieel:
– Badkamers, toiletten...

Industrieel:
– Workshops, burelen

Commercieel:
– Café, bars, restaurants

Constructie

Motor

- Motor met externe rotor
- Enkelfazig 230V-50Hz
- Regelbaar toerental
- Klasse B IP44
- Zelfherstellende thermische zekering
- Zelfsmerende kogellagers

Schoepenwiel

Achterwaartsgebogen schoepen dynamisch uitgebalanceerd volgens VDI 2060 voor een trillingsvrije werking.

Behuizing

- Compacte afmetingen
- Vervaardigd uit robuust gegalvaniseerd staal
- Aansluitdiameters van 100-315mm
- Externe aansluitdoos
- Voorzien van bevestigingssteun

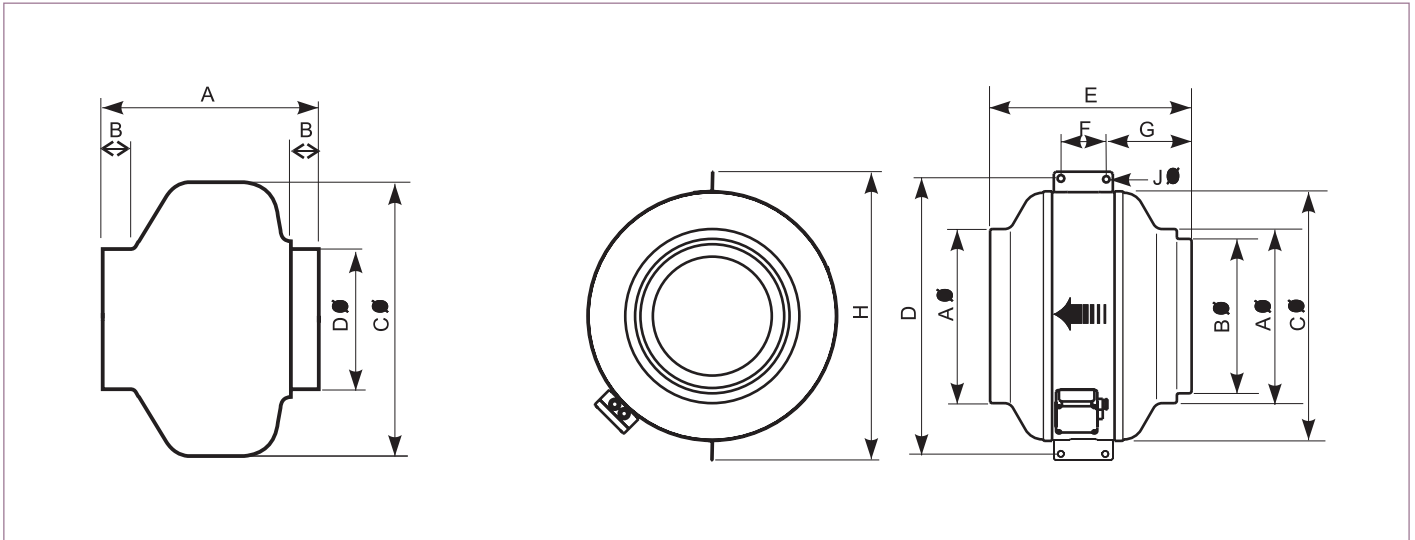
Alvorens het toestel te plaatsen, is het belangrijk om de elektrische gegevens op het ken-
tekenplaatje te vergelijken met de geldende
electrische voorschriften

Technische gegevens

Type	Spanning V/Hz	Toerental (tr/min)	Opgenomen vermogen (W)	Opgenomen stroom 230 V (A)	Debiet (m ³ /h)	Geluidsdruk* vermogen (dB (A) à 3m)	Temperatuur (°C)	Gewicht (kg)
VENT-100 B	230-50	2100	48	0,22	235	38	40	3
VENT-100 L	230-50	2500	78	0,33	290	47	60	3
VENT-125 B	230-50	1900	44	0,21	280	39	40	3
VENT-125 L	230-50	2450	80	0,35	410	47	60	3
VENT-150 B	230-50	2100	70	0,30	560	46	60	5
VENT-150 L	230-50	2700	120	0,53	700	50	60	5
VENT-160 B	230-50	2200	70	0,30	600	45	60	5
VENT-160 L	230-50	2750	130	0,55	760	51	60	5
VENT-200 B	230-50	2250	125	0,50	830	47	60	5
VENT-200 L	230-50	2600	170	0,72	1000	52	60	5
VENT-250 B	230-50	2300	130	0,55	935	49	60	6
VENT-250 L	230-50	2750	180	0,80	1100	54	60	6
VENT-315 B	230-50	2300	235	1,00	1440	52	50	8
VENT-315 L	230-50	2700	350	1,45	1890	55	50	8
VENT-355 L	230-50	1350	280	1,20	2650	60	70	17
VENT-400 L	230-50	1250	400	1,60	3380	61	50	22
VENT-355 L-T	230/400-50	1375	290	1,4/0,8	2650	60	40	17
VENT-400 L-T	230/400-50	1360	450	1,9/1,1	3380	61	40	22

* Geluidsdruk op 3 m zuigzijde in vrije veld condities.

Afmetingen (mm)



Type	A	B	C	D	E	F	G	H	J
VENT-100	194	23	243	98					
VENT-125	195	27	243	123					
VENT-150	214	24	333	147					
VENT-160	222	28	333	157					
VENT-200	223	25	333	198					
VENT-250	206	27	333	248					
VENT-315	230	25	401	312					
VENT-355	354	31	508	353	410	100	170	587	10,5
VENT-400	399	35	568	398	441	100	185	647	10,5

Geluidsgegevens

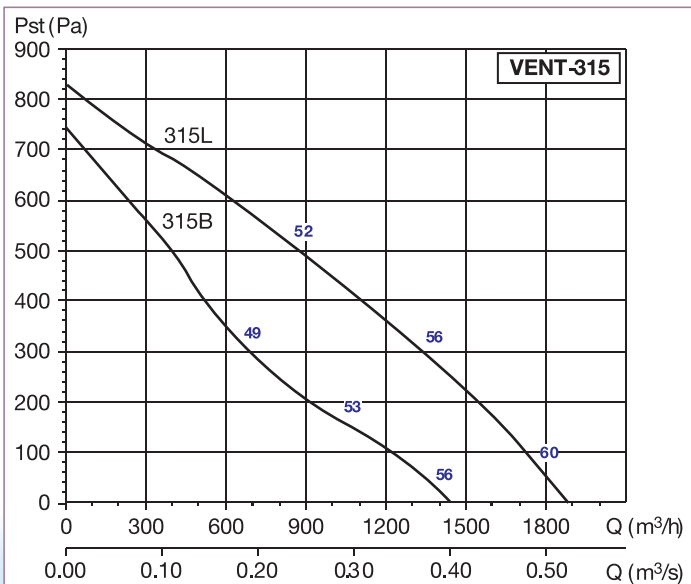
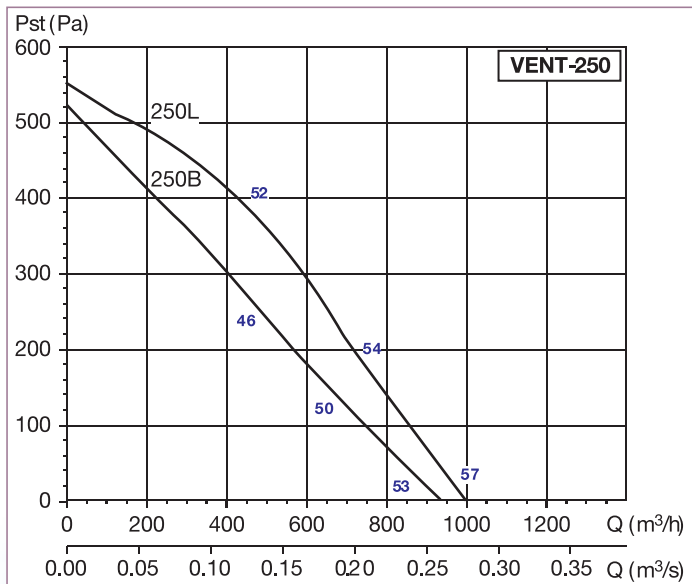
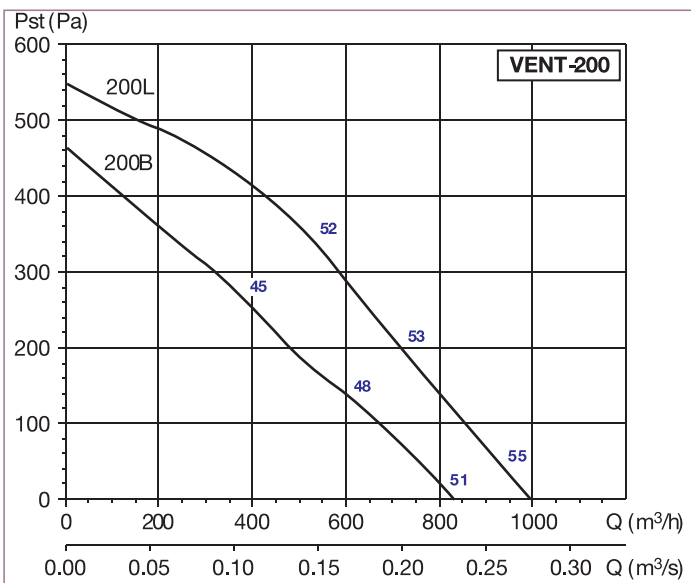
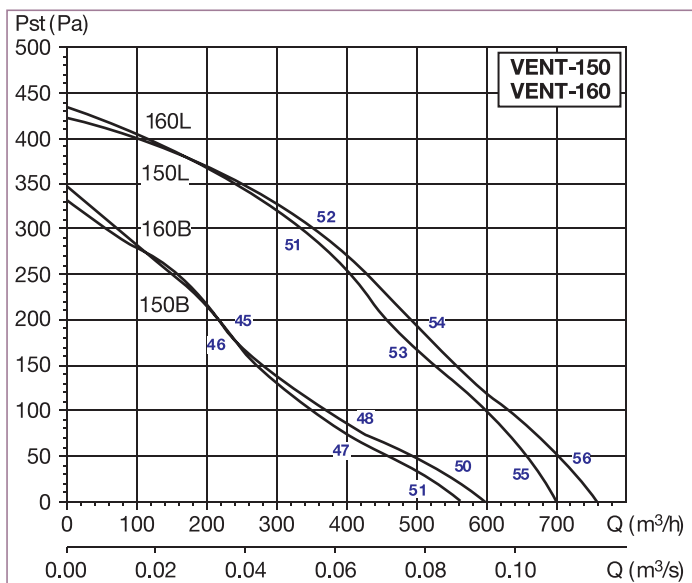
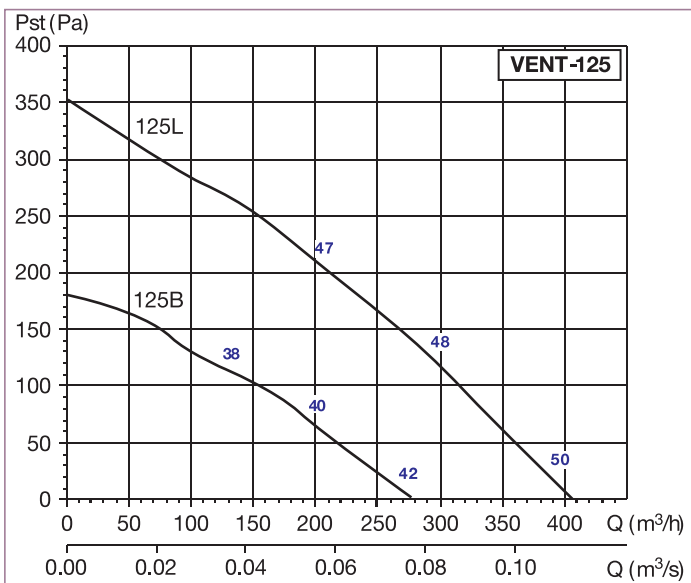
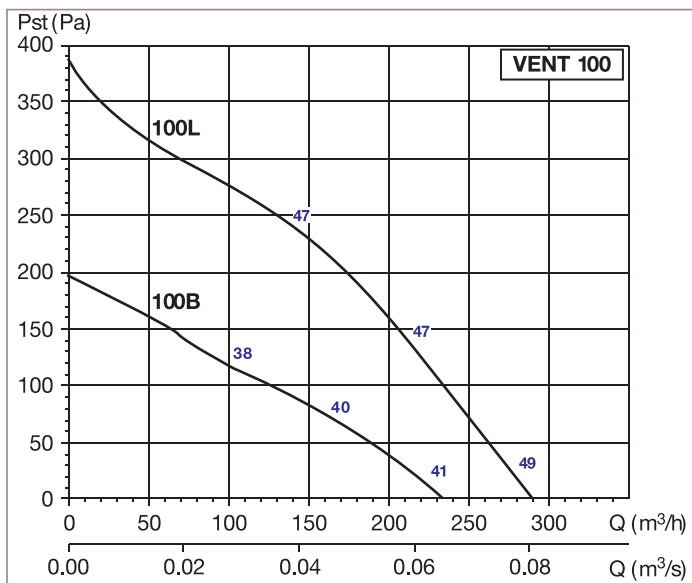
Geluidsvermogenspectrum

Type	LwA	63	125	250	500	1000	2000	4000	8000	TOT
100L	Uitbl.	44	53	63	60	67	61	52	41	70
	Aanz.	42	48	67	61	63	61	55	44	70
	Uitges.	42	44	53	51	46	45	40	33	56
100B	Uitbl.	37	43	54	49	59	54	48	39	61
	Aanz.	38	42	56	48	53	53	49	38	60
	Uitges.	36	33	32	36	40	38	34	26	45
125L	Uitbl.	38	47	59	67	65	62	56	44	70
	Aanz.	38	45	61	64	63	63	56	46	69
	Uitges.	37	43	45	51	47	45	42	33	54
125B	Uitbl.	33	43	55	57	57	55	51	41	62
	Aanz.	34	41	57	53	55	56	52	41	62
	Uitges.	34	36	35	38	41	39	37	28	46
150L	Uitbl.	40	45	63	73	69	64	61	46	75
	Aanz.	40	45	63	66	67	64	61	47	72
	Uitges.	40	37	46	59	51	50	43	30	60
150B	Uitbl.	36	44	58	70	64	60	56	40	71
	Aanz.	36	43	55	62	62	59	56	40	67
	Uitges.	36	38	40	53	46	45	41	29	55
160L	Uitbl.	39	45	63	74	70	67	63	48	77
	Aanz.	43	45	61	67	68	65	62	49	72
	Uitges.	43	36	44	60	52	51	45	32	61
160B	Uitbl.	35	41	56	69	63	60	56	42	71
	Aanz.	35	42	54	63	61	59	57	42	67
	Uitges.	35	37	37	52	45	45	42	29	54

Type	LwA	63	125	250	500	1000	2000	4000	8000	TOT
200L	Uitbl.	42	52	63	70	69	68	66	60	75
	Aanz.	43	51	63	70	69	69	68	59	75
	Uitges.	43	48	40	51	53	52	49	39	58
200B	Uitbl.	41	53	60	67	66	64	63	52	72
	Aanz.	42	51	61	65	66	66	65	53	72
	Uitges.	42	42	34	46	48	53	46	37	56
250L	Uitbl.	43	57	67	71	72	70	70	60	78
	Aanz.	42	53	67	73	75	75	72	62	80
	Uitges.	36	52	37	53	53	51	50	38	59
250B	Uitbl.	42	53	62	68	69	66	66	57	74
	Aanz.	39	48	62	70	70	69	67	59	76
	Uitges.	38	43	36	52	48	50	48	42	56
315L	Uitbl.	45	58	70	74	75	76	71	66	81
	Aanz.	57	58	72	76	77	77	72	68	83
	Uitges.	51	54	49	56	61	59	56	48	65
315B	Uitbl.	44	59	68	70	71	70	67	60	77
	Aanz.	44	51	71	72	75	74	69	64	80
	Uitges.	43	43	47	50	52	55	53	43	59
355L	Uitbl.	40	57	68	71	71	67	59	48	76
	Aanz.	42	59	62	69	70	68	60	50	74
	Uitges.	41	55	43	50	55	51	42	29	59
400L	Uitbl.	42	61	69	72	67	66	63	50	76
	Aanz.	47	63	66	70	69	68	64	51	75
	Uitges.	45	58	45	52	52	50	46	30	61

Curves

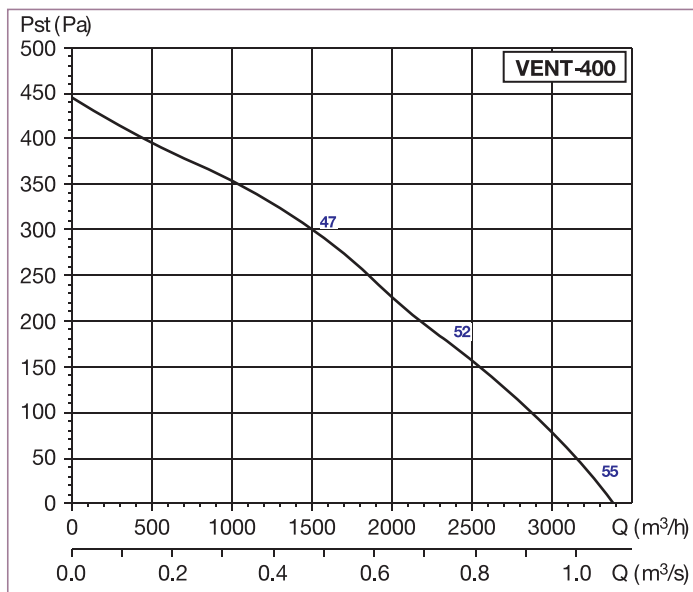
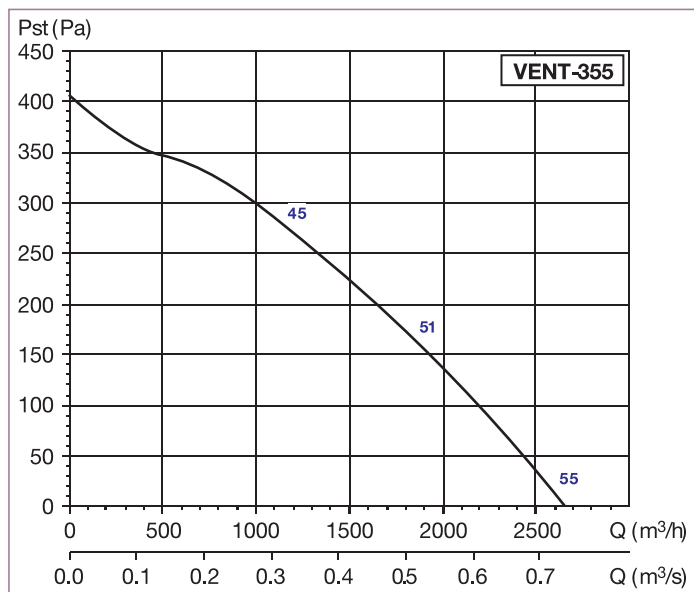
- Q = Capaciteit in m³/u en m³/s
- P_e = Statische druk in mmWK en PA (N/m²).
- Luchtconditie bij 20 °C en 760 mmWk.
- Volgens BS 848, deel 1.



VENT
In-line ventilatoren

Curves

- Q = Capaciteit in m³/u en m³/s
- Pe = Statische druk in mmWK en PA (N/m²).
- Luchtconditie bij 20 °C en 760 mmWk.
- Volgens BS 848, deel 1.



Electrische toebehoren



REB
Elektronische
snelheidsregelaars



RMB
Regeltransfo's



Werkschakelaar
IP 55
WS 5 - WS 8



PULSER
Regelaar



TTC-2000
Regelaar



TTS-1
Temperatuursonde



TG-K330
Temperatuursonde



TG-R530
Temperatuursonde



■ Toebehoren elektrische batterijen

- CV-MTU** - Reeks met ingebouwde regelaar (pulser)
 - Opties: - Kamerthermostaat TG-R430 / TG-R530 en TG-R630 in meerprijs
 - Kanaalvoeler TG-K330 en TG-K370 en TGK-390 en TG-K360 en TG-K3120 in meerprijs

■ Montage toebehoren



MFL
Filters

Type	Lengte (mm)	Hoogte (mm)	Diepte (mm)	Filter type	Drukverlies bij 6 m/s (Pa)
MFL-100	196	200	200	EU3	90
MFL-125	196	200	200	EU3	90
MFL-160	196	220	200	EU3	90
MFL-200	202	243	244	EU3	90
MFL-250	206	293	294	EU3	90
MFL-315	206	342	343	EU3	90
MFL-355	254	447	448	EU3	90
MFL-400	254	447	448	EU3	90



CV
Elektrische verw. batterij

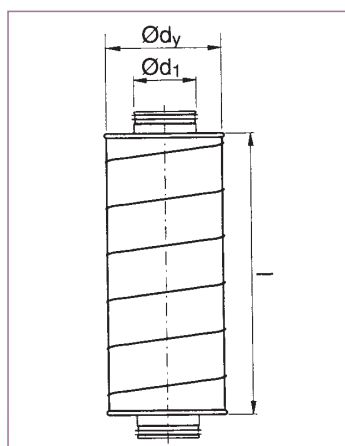
Type	Lengte (mm)	Hoogte (mm)	Diepte (mm)	Filter type	Drukverlies bij 6 m/s (Pa)
CV10-04-1M	400	400	1/230	50	Inclus
CV12-12-1M	400	1200	1/230	70	Inclus
CV16-21-1M	400	2100	1/230	110	Inclus
CV20-50-2M	400	5000	2/400	170	Inclus
CV25-60-2M	400	6000	2/400	270	Inclus
CV31-90-3M	400	9000	3/400	420	Inclus
CV40-120-3E	400	12000	3/400	690	Inclus



GD
Geluiddemper

	Geluiddemping in db											
	Hz											
	$\varnothing d_1$ nom	$\varnothing d_y$ ext.	l mm	63	125	250	500	1k	2k	4k	8k	kg
GD	100	210	900	3	5	18	33	53	55	48	28	6,25
	125	235	900	0	3	16	29	53	52	39	24	7,38
	160	270	900	0	4	12	27	46	51	29	20	8,88
	200	310	900	0	4	10	25	32	40	24	18	10,7
	250	365	900	0	2	8	22	37	34	18	16	12,8
	315	465	900	1	5	12	15	24	24	14	13	17,7
	355	465	900	1	4	10	14	22	22	13	12	17,7
	400	508	900	2	4	10	14	21	21	12	11	26,0

■ Afmetingen



Geluiddemping af te trekken van het geluidsvermogenspectrum van de ventilator van het type 500 en 800. De isolatie is 100 mm.

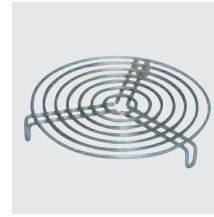
Montagetoebehoren



Pied support
Bevestigingssteun



ACOP-VENT
Trillingsvrije
manchetten



DEF-VENT
Beschermerooster



GSA
Flexibele kanalen



GSI
Geisoleerde
aluminium
flexibele kanalen



CX
Klembanden



BEM
Banzuigrooster



BEIP
Kunststof



DR 160
Ventilatie rooster



VR
Regelklep



CAR
Anti-terugslagklep



■ Electrisc schema VENT _____

