

HELICOÏDALE BUISVENTILATOR ZELFKOELEND

Reeks TET



Helicoïdale buisventilator zelfkoeleend om lucht te verplaatsen tot 150°C continu, met plaatstalen omkasting. Beschermd tegen corrosie door een polyester verf. Vleugel uit gegoten aluminium, driefasige motor, met interne thermische zekering en zelfsmurende kogellagers..

Motoren

2,4 of 6 polige motoren (volgens uitvoering)
Spanning

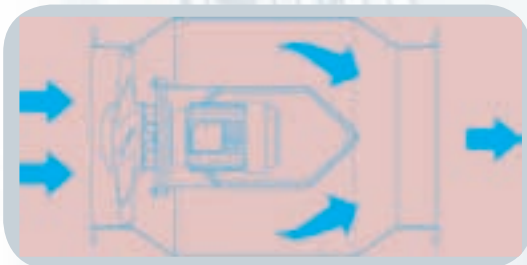
Driefasig 230/240V-50Hz

**MOTOR ENKEL REGELBAAR DOOR
FREQUENTIEREGELAAR**

T O E P A S S I N G E N



Motor buiten luchtstroom



Het bijzondere design laat toe om lucht zijdelings aan te zuigen voor afkoeling van de motor

Dynamisch uitgebalanceerde vleugel



Dynamisch uitgebalanceerde vleugel volgens ISO 1940, om het **geluid en trillingen te voorkomen**. Behandeld met een **anti-statische verf om stof af te stoten**

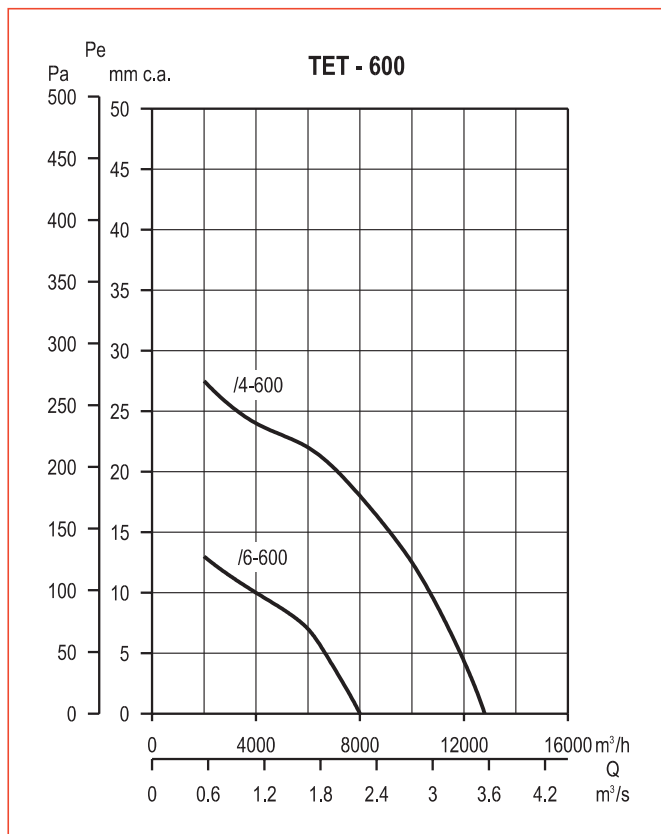
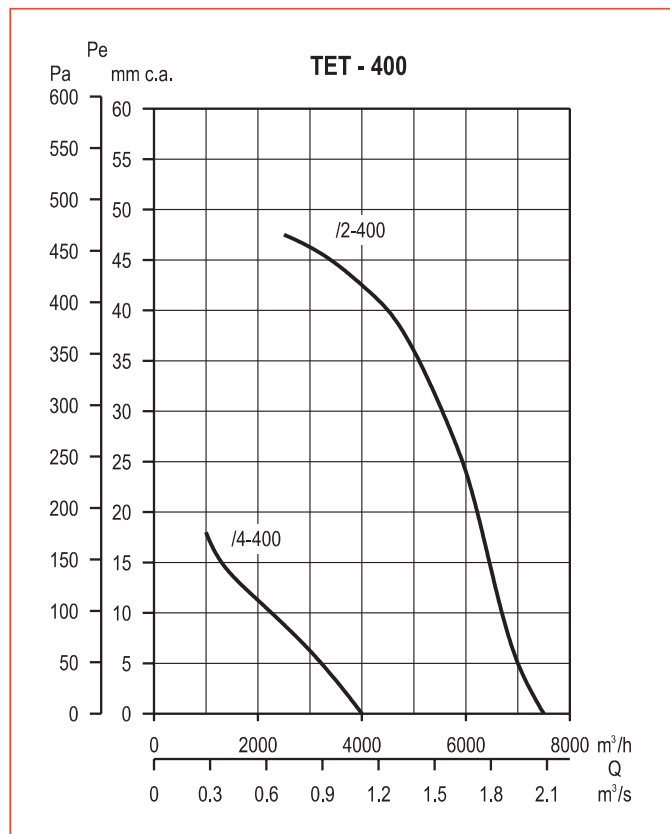
Technische gegevens

Het is belangrijk om de technische gegevens op het motorplaatje (spanning, opgenomen vermogen, frequentie,) te vergelijken met deze van de installatie.

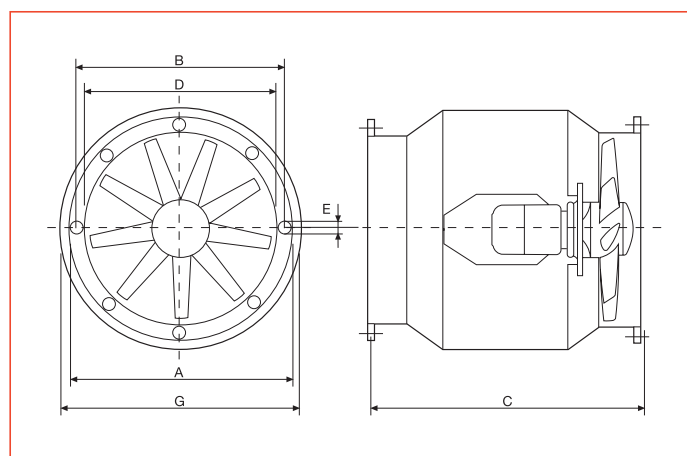
Type	Snelheid (tr/min.)	Opgenomen vermogen (kW)	Opgenomen stroom (A)		Motor bescherming	Isolatie	Maximum debiet (m ³ /h)	Geluids- druk (dB(A))	Gewicht (kg)
			230 V	400 V					
TET/2-400	2850	1,10	4,30	2,55	IP-55	Klasse F	7500	81	53,4
TET/4-400	1400	0,55	2,60	1,50	IP-44	Klasse B	4000	69	52
TET/4-600	1410	1,10	4,80	2,80	IP-44	Klasse B	12800	74	83,5
TET/6-600	905	0,37	2,00	1,26	IP-55	Klasse F	8000	65	80

Curves

- Q = Debiet in m³/h en m³/s
- Pe = Statische druk in mmwk et Pa.
- Droge normale lucht 20 °C en 760 mmHg.
- Testen volgens akkoord UNE 100-212-89 BS 848, Deel 1; AMCA 210-85 en ASHRAE 51-1985.



Afmetingen (mm)



Type	Ø A	B	C	Ø D	Ø E	Ø G
TET/2-400	484	450	770	400	10	534
TET/4-400	484	450	770	400	10	534
TET/4-600	694	664	830	600	12	734
TET/6-600	694	664	830	600	12	734

■ Electrisc schema TET

