

## Reeks SP-CUBE



### Beschrijving

- Enkelaanzuigende ventilatiekast voor pulsie en ekstraktie.
- Dubbelwandige uitvoering 15 mm met verwisselbare panelen gelakt in RAL 9002
- Ontworpen voor aansluiting op ronde kanalen
- Uitgerust met een geheel motor-ventilator met voorovergebogen schroeven en gelijkstroommotor

### Constructie

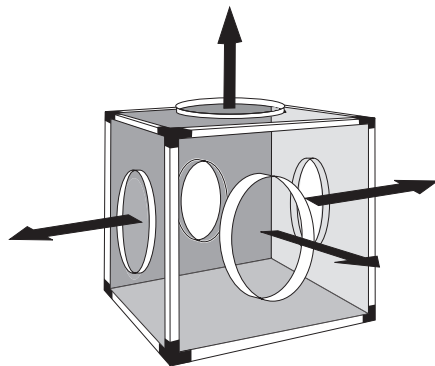
Het geraamte bestaat uit geanodiseerde aluminium profielen en versterkte polypropyleen hoekstukken. De panelen zijn dubbelwandig en geïsoleerd met brandwerende EPS panelen, conform aan Europese milieunormen. De buitenkant bestaat uit voorgeverfd staal, kleur beige RAL9002, de binnenkant uit gegalvaniseerd staal. Er bestaan 3 types panelen aan de aanzuig: MONO (1 aansluiting), DUO (2 aansluitingen) en QUATRO (4 aansluitingen). Om de SP-CUBE te kunnen ophangen zijn er in de profielen M8 moeren voorzien die 60 kg per moer kunnen dragen (ophanging met draadstang). Raadpleeg de tabel met afmetingen voor meer informatie.

### SP-CUBE Concept

De reeks SP-CUBE is samengesteld uit 4 afmetingen (400x400, 500 x 500, 600 x 600, 710 x 710).

Uitgerust met TAC ventilator hebben zij een debiet bereik van 200 tot 5.000 m<sup>3</sup>/u met statische drukken tot 800 pa.

Alle panelen zijn verwisselbaar en demonteerbaar om elke configuratie voor uw toepassing toe te laten.



### Toepassingen

De meest voorkomende toepassingen zijn: gecontroleerde mechanische ventilatie, ventilatie sanitair, algemeen ventilatie, dampkappen, luchttoevoer.

### De ventilator TAC, een staaltje van spitstechnologie CB1 TAC3 FULL

Hieronder vindt u de 4 grootste voordelen van deze ventilatoren die ons ertoe hebben gebracht om ze ook in de serie SP-CUBE aan te bieden:

- de DC motor, die een energiebesparing van minimum 50% garandeert,
- de mogelijkheid om te werken met een constant debiet bij om het even welk drukverlies, of met een opgegeven constante druk, of om het debiet te regelen in functie van een 0/10V signaal, ...
- de gemakkelijke installatie: het gevraagde debiet = het verkregen debiet, u moet zich dus geen zorgen maken over een ingewikkelde en tijdrovende afstelling van de ventilator,
- het lagere geluidsniveau in vergelijking met de traditionele technologie.

Met de display CB1 TAC3 FULL bieden wij al de mogelijkheden in regeling:

- met constant debiet
- met constante druk
- met signaal 0/10 V





### ■ Opties

Iedere SP-CUBE kan worden uitgevoerd voor buitenopstelling (VEX = dak) en met een jaloezieklep (VK).

### ■ Technische kenmerken

LIBELLE	A	DEBIET	D1	B	MONO			DUO			QUATTRO		
					D2	C	D	D2	C	D	D2	C	D
SP-CUBE  – «hoge of lage druk»													
SP-CUBE7 TAC2	400x400	400-2000	315	200	315	200	200	160	130	130	100	120	120
SP-CUBE9 TAC2	500x500	600-2900	355	221	355	221	250	200	160	160	160	140	140
SP-CUBE10TAC2	600x600	700-3800	400	244	400	244	300	250	185	185	200	160	160
SP-CUBE11TAC2	712x712	750-4400	450	269	450	269	356	315	217	217	250	185	185

