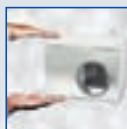
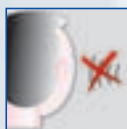


AKOESTISCHE EXTRA-PLATTE BOXVENTILATOREN

Reeks SLIMBOX-CVB

NIEUW



Ultra-platte boxventilatoren, luchtdicht, vervaardigd uit gegalvaniseerd staal, brandvrije akoestische isolatie (M1), uit melamine mousse, luchtdichte dichting, enkelaanzuigende centrifugaal ventilator, met voorovergebogen schoepen en monofasige motor met externe rotor, **aparte aansluitdoos**. Kunnen buiten worden geplaatst zonder speciale bescherming.

(1) Type 1100/250: dubbel aanzuigend

Motoren

Met externe rotor.

Spanning

Monofasig 230V-50Hz

T O E P A S S I N G E N



Werkplaatsen



Commerciële lokalen



Burelen



Horeca

SLIMBOX-CVB

Boxventilatoren

Laag geluidsniveau



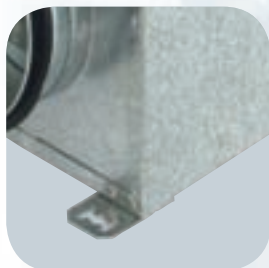
Brandvrije isolatie (M1) met melamine mousse, die het geluid hoorbaar **vermindert**

Luchtdichte kast



De **rubberen dichtingen**, zowel geplaatst op de openingen en **de flensen**, verzekeren een hoge **luchtdichtheid**

Eenvoudige montage



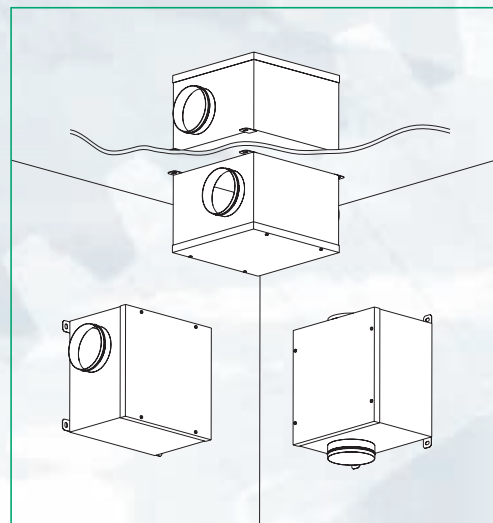
De bevestigingsvoetjes **vergemakkelijken de plaatsing in elke positie**

Gegoten externe aansluitdoos



Gegoten externe aansluitdoos, vergemakkelijken het onderhoud en de montage

PLAATSING MOGELIJK IN ELKE RICHTING



Kunnen worden geplaatst in verticale, horizontale of geïnclineerde positie.

Technische gegevens

Het is noodzakelijk om de technische kenmerken op het typeplaatje van de motor (spanning, frequentie...) te vergelijken met deze van het net.

Type	Toerental motor (tr/mn.)	Vermogen (W)	Bescherming	Klasse	Monofasige opgenomen stroom 50 Hz 230 V (A max.)	Maximaal debiet (m³/h)	Geluids-niveau* (dB(A))	Gewicht (kg)
CVB-350/125	1800	96	IP44	B	0,43	370	46	6,2
CVB-600/150-160	2200	215	IP44	B	0,9	650	53	7,3
CVB-900/200	1175	142	IP44	B	0,6	930	49	11
CVB-1100/250	1530	245	IP44	B	1,3	1100	55	11

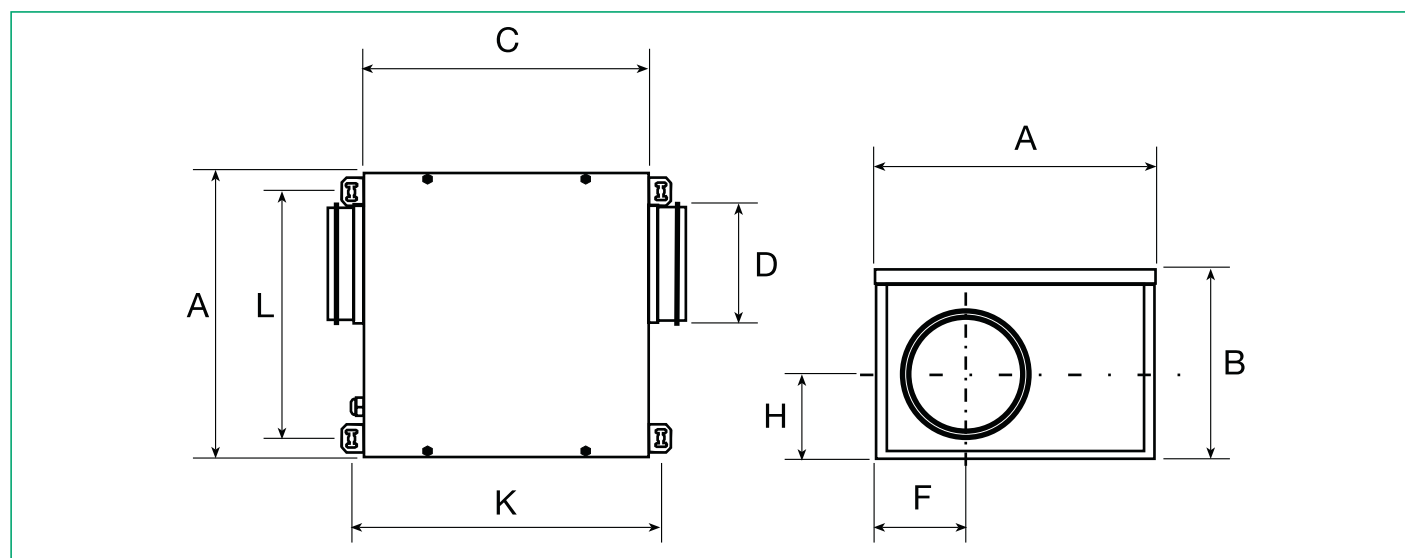
* Geluidvermogen gemeten op 1,5 meter aan de aanzuig, in vrije veld voorwaarden.

Geluidsgegevens

De geluidsgegevens weergegeven in de tabel met de technische kenmerken, is het geluidsvermogen, op een bepaald punt van de curve aan de aanzuig, in vrije veld voorwaarden.

	63	125	250	500	1000	2000	4000	8000
CVB-350/125								
Uitblaas	35	58	57	58	63	63	59	57
Aanzuig	40	56	51	55	52	45	41	37
Uitgestraald	41	54	49	46	43	38	31	26
CVB-600/150-160								
Uitblaas	42	62	63	68	75	75	69	67
Aanzuig	45	60	57	64	60	56	51	49
Uitgestraald	46	61	57	54	51	47	39	36
CVB-900/200								
Uitblaas	46	55	57	66	69	64	62	57
Aanzuig	44	53	58	60	57	49	46	41
Uitgestraald	47	53	55	54	49	41	37	35
CVB-1100/250								
Uitblaas	45	65	63	69	71	73	69	65
Aanzuig	50	64	61	64	62	53	52	46
Uitgestraald	49	56	47	48	39	38	36	36

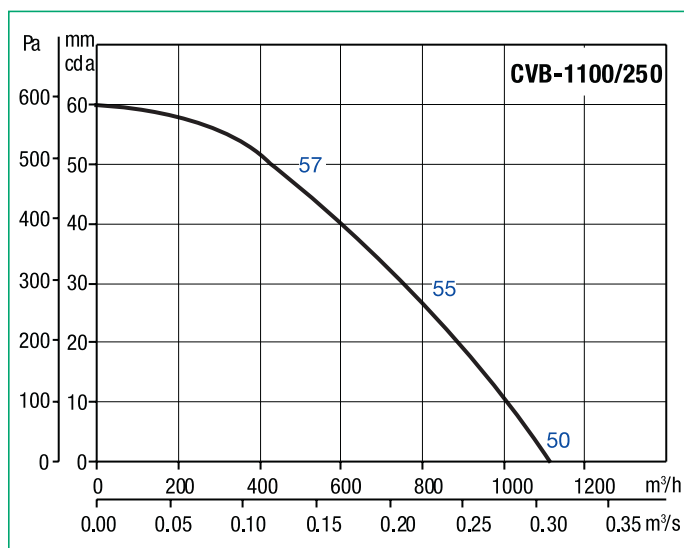
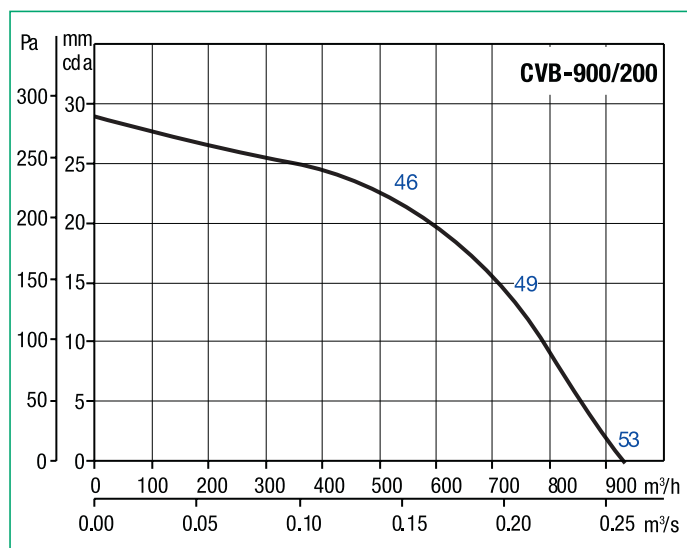
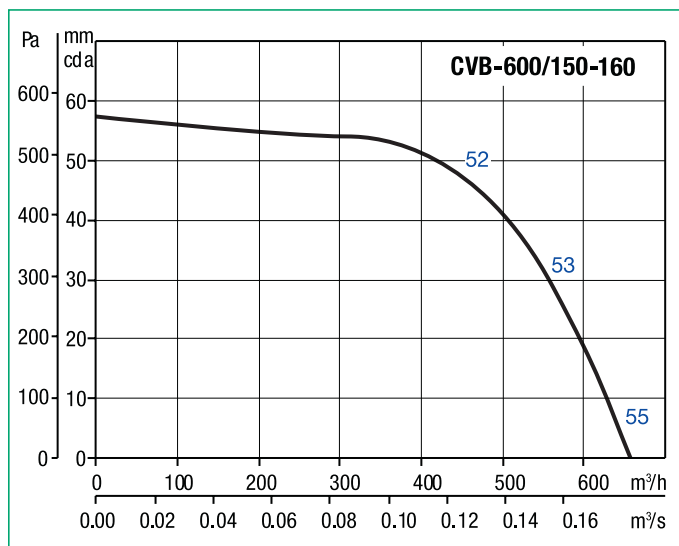
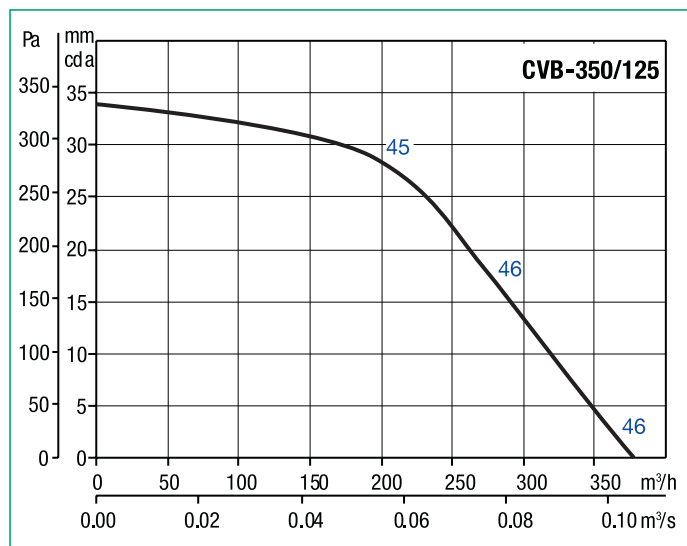
Afmetingen (mm)



Type	A	B	C	Ø D	F	H	L	K
CVB-350/125	308,5	213	315,5	125	97	93,7	271,6	340
CVB-600/150-160	308,5	213	315,5	150/160	97	93,7	271,6	340
CVB-900/200	431,1	246,5	421,1	200	118	117,7	394,2	445,6
CVB-1100/250	445,5	305	343,5	250	221,5	163,2	408,6	368

Curves

- Q = Debiet in m³/h en m³/s.
- Pe = Statische druk in mmWk of Pa.
- Normale droge lucht bij 20°C en 760 mmHg.
- Testen uitgevoerd volgens de norm UNE 100-212-89 BS 848, Deel 1; AMCA 210-85 en ASHRAE 51-1985.



Electrische toebehoren



Electronische monofasige regelaar
REB



Monofasige regeltransfo
RMB



Aan/uit schakelaar
IP55



Electronische regelaars voor elektrische batterijen
PULSER (REG-6) en TTC-2000 (REG-16)

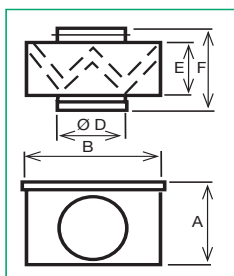


Temperatuursonde
TG-R530 (STA) (omgeving) TG-K330 (STC) (kanaal)

Montagetoebehoren



Filterkast
MFL



Type	A	B	D	E	F
MFL-125	200	200	125	160	196
MFL-160	200	200	160	154	196
MFL-200	243	244	200	154	202
MFL-250	293	294	250	154	206

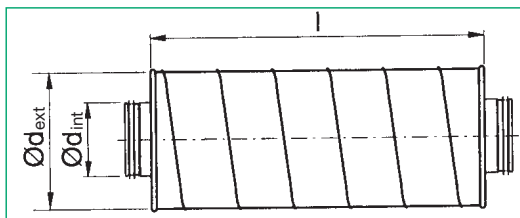


Electrische batterij

Type batterij	Vermogen van de batterij (W)	Voedingsspanning van de weerstanden (V)	Minimum luchtdebiet (m³/h)	Type regelaar
CV12-12-1M	1200	1/230	70	Pulser
CV16-21-1M	2100	1/230	110	Pulser
CV20-50-3M	5000	2/400	170	Pulser
CV25-60-3M	6000	2/400	270	Pulser



Geluidsdemper
GD



Ronde soepele mof
KAA

	Demping in db Hz											
	Ød _{int} nom	Ød _{ext} mm	l mm	63	125	250	500	1k	2k	4k	8k	kg
GD	125	235	900	0	3	16	29	53	52	39	24	7,38
	160	270	900	0	4	12	27	46	51	29	20	8,88
	200	310	900	0	4	10	25	32	40	24	18	10,7
	250	365	900	0	2	8	22	37	34	18	16	12,8



APC
Uitgang
aanzuig-uitblaas
Ø 250



Aluminium flexibel
GSA



Geïsoleerde
aluminium flexibel
GSI



Spanringen
CX



Metalen
afzuigroosters
BEM



Ronde
plafondroosters
DR 160



Regelklep voor
plafondroosters
DR 160



Binnenrooster
GRI



Plenum RP voor
GRI roosters



Anti-terugslagklep
CAR

■ Electrisc schema SLIMBOX

