

EXPLOSIEVRIJE HELICOÏDALE MURVENTILATOREN



Reeks HDB / HDT



Helicoïdale muurventilatoren uit aluminium, met ATEX motor, monofasig(HDB) of driefasig (HDT), IP 55, klasse F, met zelfsmurende kogellagers.

Gegevens explosievrije motoren volgens ATEX.

Monofasige uitvoeringen:

⊕ II2G EExdIIBT4 of EExdIICT4

Driefasige uitvoeringen:

⊕ II2G EExdIIBT5 of EExdIICT4

Motoren

4, 6, of 8 polige motoren volgens uitvoering.

Spanning

Monofasig 230V-50Hz.

Driefasig 230/400V-50Hz.

Met gecertificeerde kabeldoorvoer.

NIET REGELBAAR

Andere gegevens

Luchtrichting, motor-vleugel (stroom A).

Vleugel-motor (stroom B) op aanvraag.

TOEPASSINGEN



Magazijnen



Parkings



Spuitkabine



Siderurgie
Gieterij



Chemische
industrie



Werkplaatsen



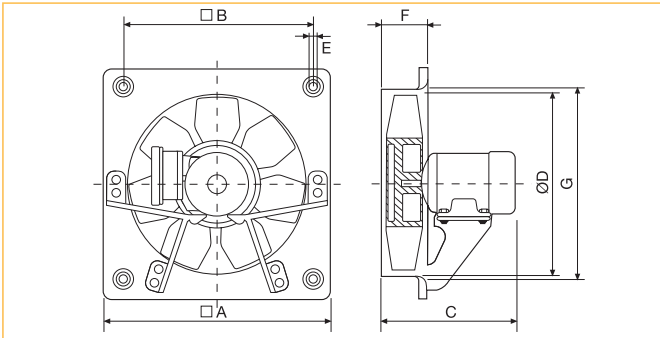
Batterijlokalen

Technische karakteristieken

De explosievrije toestellen mogen enkel werken in een omgevingstemperatuur tussen -30°C en +40°C.

Type	Mogelijke uitvoeringen Type Eexd motoren		Snelheid (tr/min.)	Vermogen motor (kW)	Opgenomen stroom (A)		Maximum debiet (m³/h)	Geluids- druk niveau (dB(A))	Gewicht (kg)
	IIB	IIC			230 V	400 V			
MONOFASIG									
HDB/4-315	IIBT4	IICT4	1300	0,12	0,9	–	2240	56	11
HDB/4-355	IIBT5	IICT4	1310	0,18	1,14	–	3120	60	12
HDB/6-355	IIBT4	IICT3	920	0,12	1,02	–	2100	52	12
DRIEFASIG									
HDT/4-315	IIBT5	IICT4	1330	0,12	0,90	0,52	2240	56	9,5
HDT/4-355	IIBT5	IICT4	1340	0,18	1,14	0,66	3120	60	11
HDT/6-355	IIBT3	IICT4	950	0,12	1,02	0,59	2100	52	11
HDT/4-400	IIBT5	IICT4	1370	0,37	1,90	1,10	4780	65	15
HDT/6-400	IIBT5	IICT4	900	0,15	1,13	0,65	3140	56	15
HDT/4-450	IIBT5	IICT4	1380	0,55	2,60	1,50	8000	66	20
HDT/6-450	IIBT5	IICT4	900	0,25	1,73	1,00	5300	58	16
HDT/8-450	IIBT5	IICT4	670	0,11	1,07	0,62	4100	52	16
HDT/4-560	IIBT5	IICT4	1390	1,10	5,02	2,90	13700	73	29
HDT/6-560	IIBT5	IICT4	920	0,75	3,11	1,80	9300	65	29
HDT/8-560	IIBT5	IICT4	680	0,26	1,77	1,02	7250	59	20

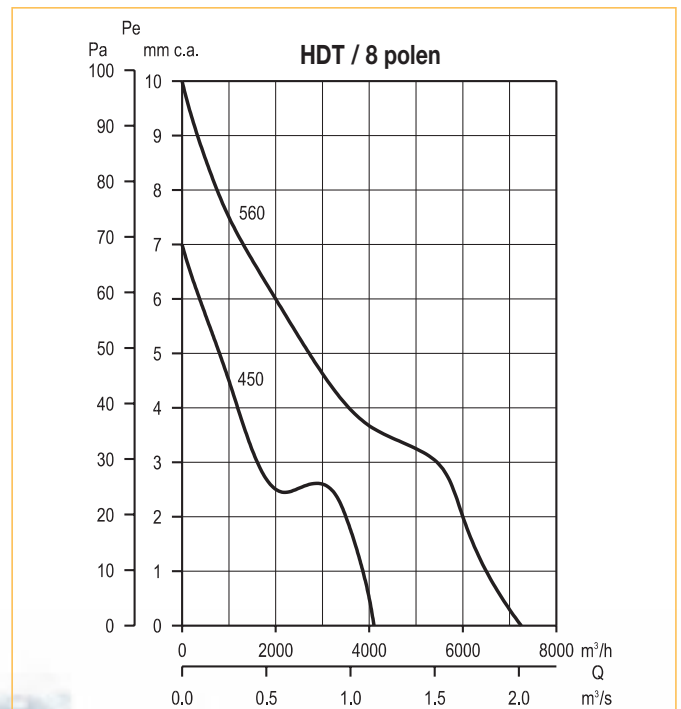
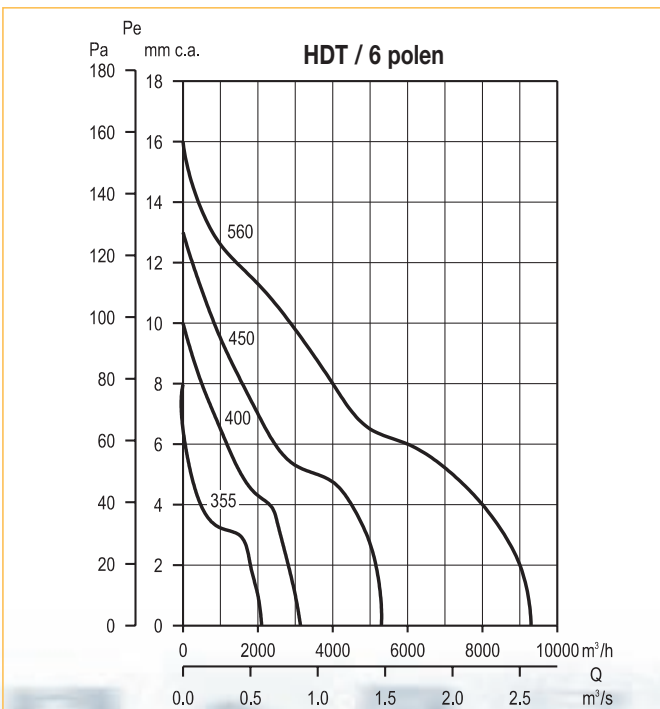
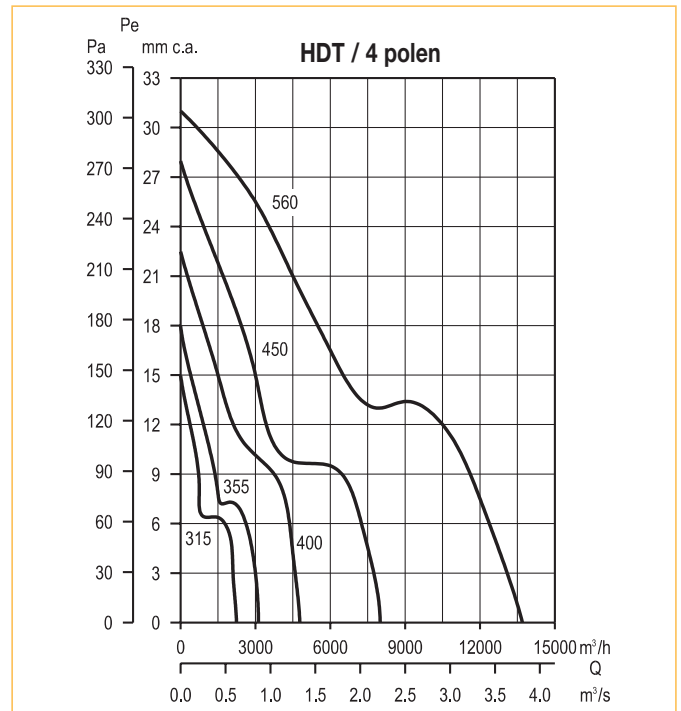
Afmetingen (mm)



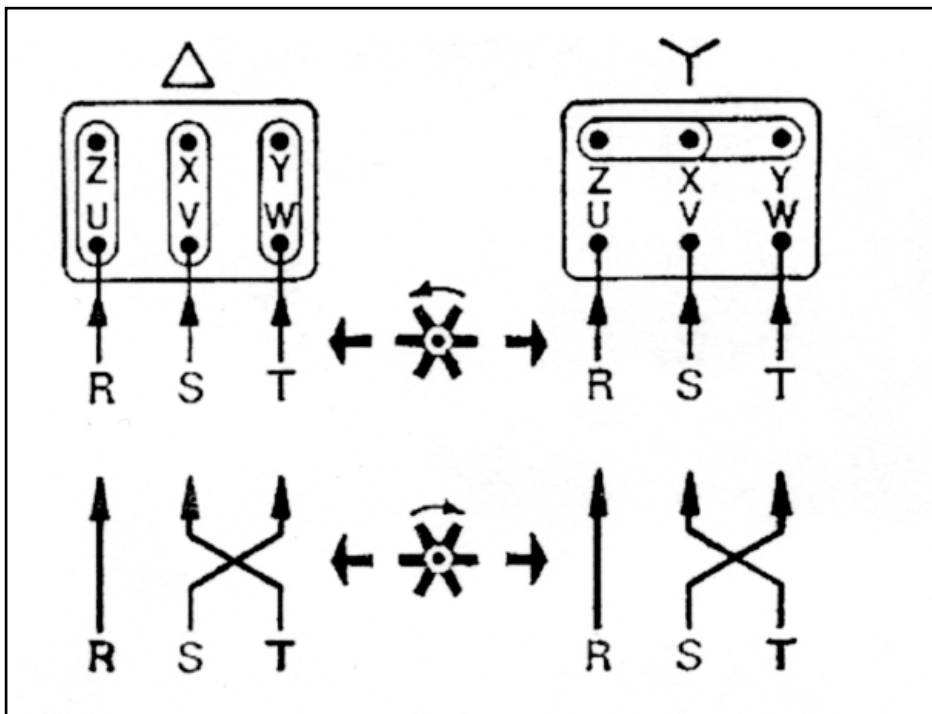
Type	A	B	C			D	E	F	G
			Aantal polen						
			/4	/6	/8				
HDT/315	400	330	323	-	-	315	10	85	329
HDT/355	450	380	325	325	-	355	10	87	371
HDT/400	500	420	336	336	-	400	10	90	422
HDT/450	560	480	360	349	349	450	10	106	476
HDT/560	710	630	435	435	368	560	10	112	596

Curves

- Q = debiet in m³/h en m³/s.
- Pe = statische druk in mmwk of pa.
- Normale droge lucht aan 20 °C en 760 mmHg.
- Testen uitgevoerd in samenspraak met de normen UNE 100-212-89 BS 848, Deel 1; AMCA 210-85 y ASHRAE 51-1985.



■ Electrisc schema HDT



■ Electrisc schema HDB

