

DRAAGBARE ELECTRISCHE LUCHTVERHITTERS

Reeks EP-N



Draagbare elektrische luchtverhitters voor opwarming van commerciële en industriële lokalen, of voor het drogen van producten.

Karakteristieken:

IP24

Handvat voor transport.

Stille helicoïdale ventilator.

Schakelaar die toelaat de ventilatie of de verwarming te selecteren, bevindt zich bovenaan het toestel (enkel ventilatie, verwarming laag vermogen, verwarming hoog vermogen).

Thermostaat die de gewenste temperatuur in het lokaal kan behouden.

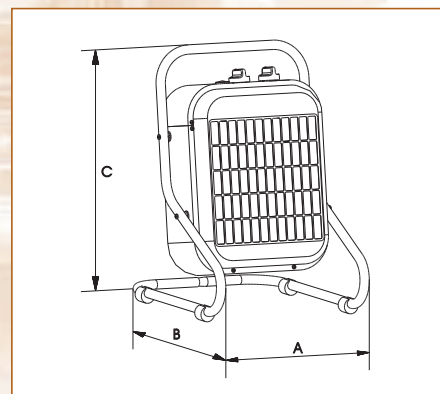
De thermostaat, bediend via een schakelaar achteraan het toestel, werkt op het geheel van de weerstanden + ventilator, of enkel op de weerstanden (de ventilator werkt dan continu).

Schakelaar.

Thermische beveiliging.

Manuele beveiligingsknop (reset).

■ Afmetingen (mm)



Type	A	B	C
EP-3 N	333	395	490
EP-5 N	333	395	490
EP-9 N	408	495	595
EP-12 N	408	586	600
EP-15 N	408	586	600

■ Technische gegevens

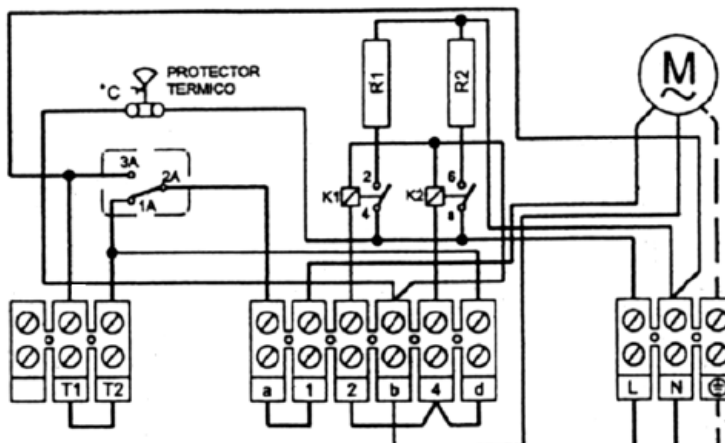
Type	Spanning (V)	Totaal vermogen (W)	Verwarmingsvermogen (W)	Opgenomen stroom (A)	Toerental (tr/mn.)	Maximum debiet (m ³ /h)	Geluidsdruk niveau* dB(A)	Verhoging temperatuur (°C)	Bescherming tegen waterspatten	Uitblaasnelheid van de lucht (m/s)	Gewicht (kg)
EP-3 N	230V	3033	1500/3000	13	1300	350	43	26	IP24	2	7.5
EP-5 N	3N AC 400V	5033	2500/5000	7.2	1300	450	43	33	IP24	2,3	7.5
EP-9 N	3N AC 400V	9050	4500/9000	13	1300	800	49	33	IP24	2,4	10
EP-12 N	3N AC 400V	12040	6000/12000	17.3	1370	1100	50	32	IP24	3,3	12
EP-15 N	3N AC 400V	15040	7500/15000	21.7	1370	1100	50	40	IP24	3,3	12

* Geluidsdruk op 1,5 meter hoogte, toestel op de grond geplaatst.

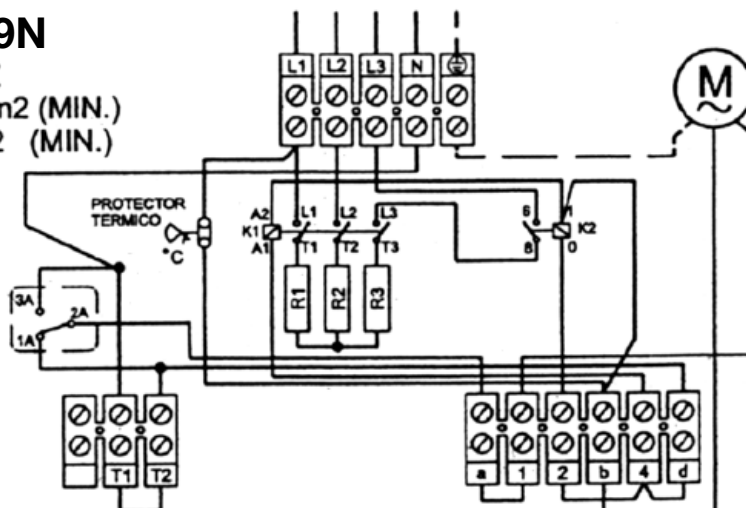


■ Electrisc schema EP

EP-3N
230V-50Hz AC
3x4mm² (MIN.)



EP-5N / EP-9N
3N-400V AC 50HZ
EC-5N 5x2.5mm² (MIN.)
EC-9N 5x4mm² (MIN.)



EP-12N / EP-15N
3N-400V AC 50HZ
5x6mm² (MIN.)

