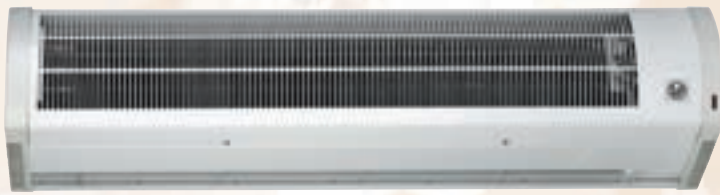


# LUCHTGORDIJN

## Reeks COR N



Warme luchtgordijn in muuroitvoering voor plaatsing in commerciële lokalen of industrie.

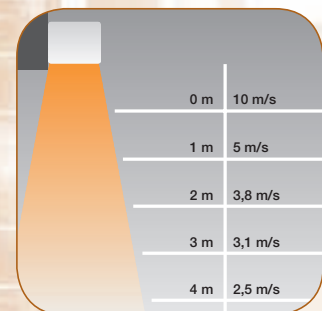
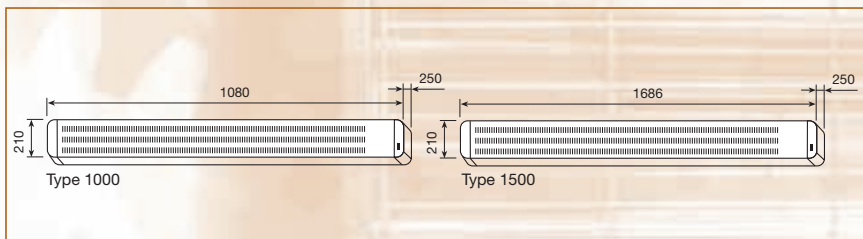
### Karakteristieken:

Tangentele ventilator met hoog rendement en laag geluidsniveau.

Mogelijkheid om in serie te plaatsen.

Trage snelheid, waar een betere uittrede temperatuur is vereist (reeks met warme lucht).

### Afmetingen (mm)



Afstand/luchtsnelheid



### CR-6/9 N

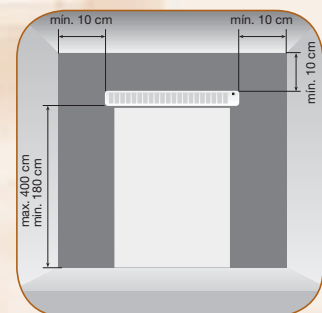
**Bedieningsschakelaar inbegrepen**, dewelke tot 5 eenheden in serie kunnen bedienen.

Men kan met een bediening volgende combinaties bedienen:

COR F-1000 N met COR-F-1500 N

COR-6-1000 N met COR-9-1500 N

Bedieningsschakelaar CR-6/9 N



Hoogte plaatsing

### Technische gegevens

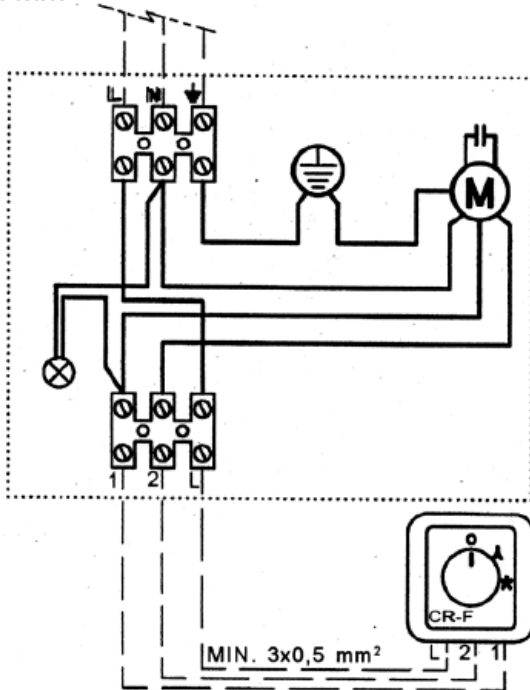
Type	Spanning (50 Hz) (V)	Vermogen (kW)	Snelheden	Debiet (m <sup>3</sup> /h)			ΔT Maximum (°C)			Uitblaas- snelheid (m/s) à 0,5 m	Geluids- druk- vermoger (dB(A))	Opgenomen stroom (A)	Ther- mische zekering	Lucht koud / warm	Ge- wicht (kg)
				Snelheid			Snelheid								
				snel	matig	traag	snel	matig	traag						
COR-F-1000 N	230	0,11	2	1420	1090					10,5	68,2	0,5		F	15,2
COR-F-1500 N	230	0,2	2	2675	2060					10,5	70,2	0,8		F	20
COR-3,5-1000 N	230	3,6	3	1384	1070	640	9	11	18	10	68,4	15,5	•	F/C	15,8
COR-6-1000 N	3N 400V	3,1 / 6,1	3	1384	1070	750	14	18	26	10	68,4	11,8	•	F/C	15,8
COR-9-1500 N	3N 400V	4,7 / 9,2	3	2545	1960	1180	13	15	25	10	70,4	13	•	F/C	20,8

■ Electrisc schema COR

**COR-F-1000**

230 V ~ 50 Hz

MIN. 3x1 mm<sup>2</sup>

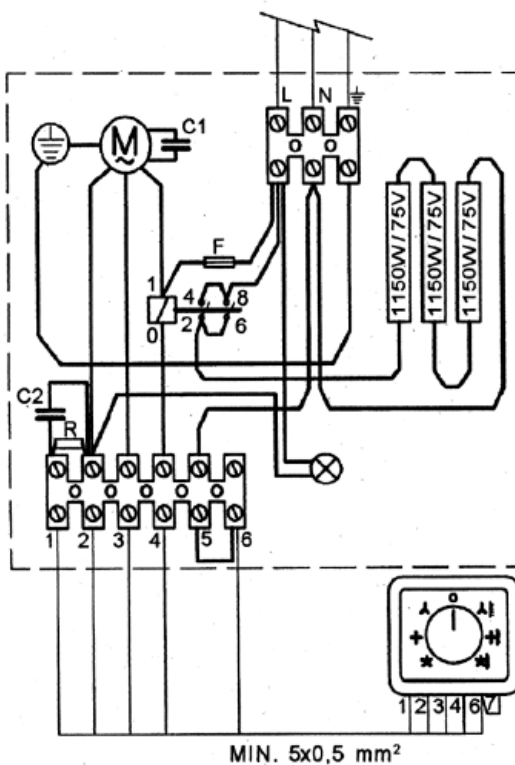


POSICIONES	I	II	III		
CIRCUITOS	●	●	●		
○	-	●			
○			●		

**COR-3'5-1000**

230 V ~ 50 Hz

MIN. 3x4 mm<sup>2</sup>

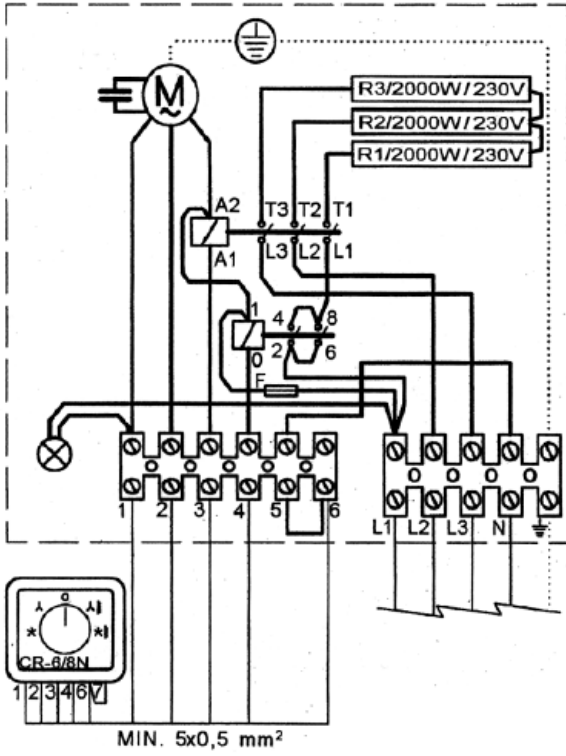


POSICIONES	I	II	III	IV	V	VI	VII
CIRCUITOS	●	●	●	●	●	●	●
○			●		●		
○		●				●	
○	●						●
○				●	●	●	

■ Electrisc schema COR

**COR-6-1000**

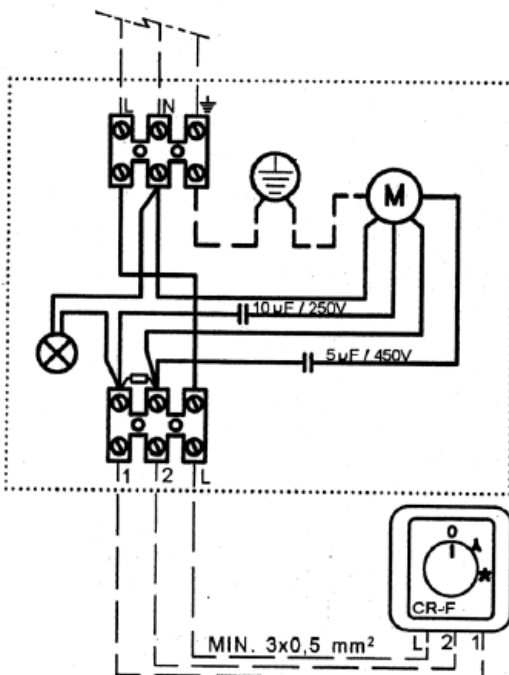
3N 400V ~ 50 Hz  
MIN. 5x2,5 mm<sup>2</sup>



POSICIONES	I	II	III	IV	V
CIRCUITOS					
		●		●	
	●				●
			●	●	
					●

**COR-F-1500**

230 V ~ 50 Hz  
MIN. 3x1 mm<sup>2</sup>



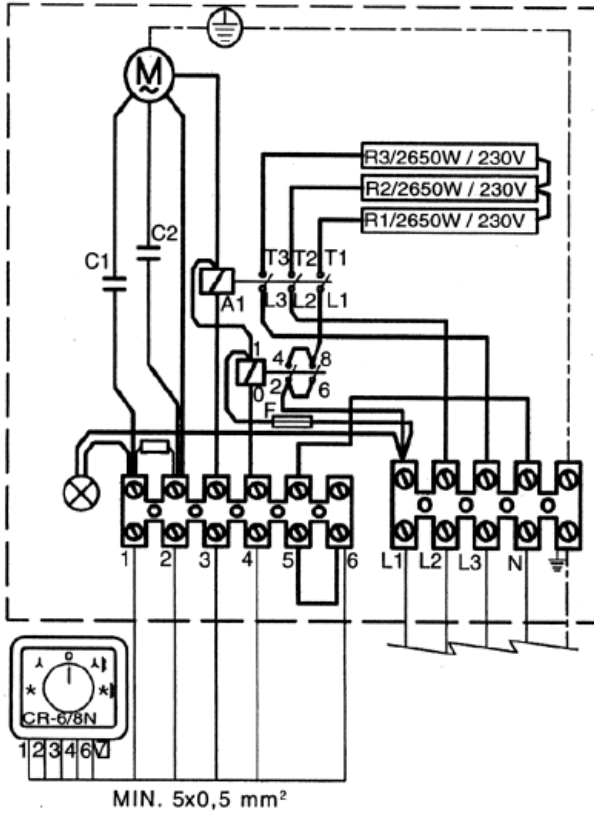
POSICIONES	I	II	III		
CIRCUITOS					
		●			
			●		

■ Electrisc schema COR

**COR-8-1500**

3N 400V ~ 50 Hz

MIN. 5x2,5 mm<sup>2</sup>

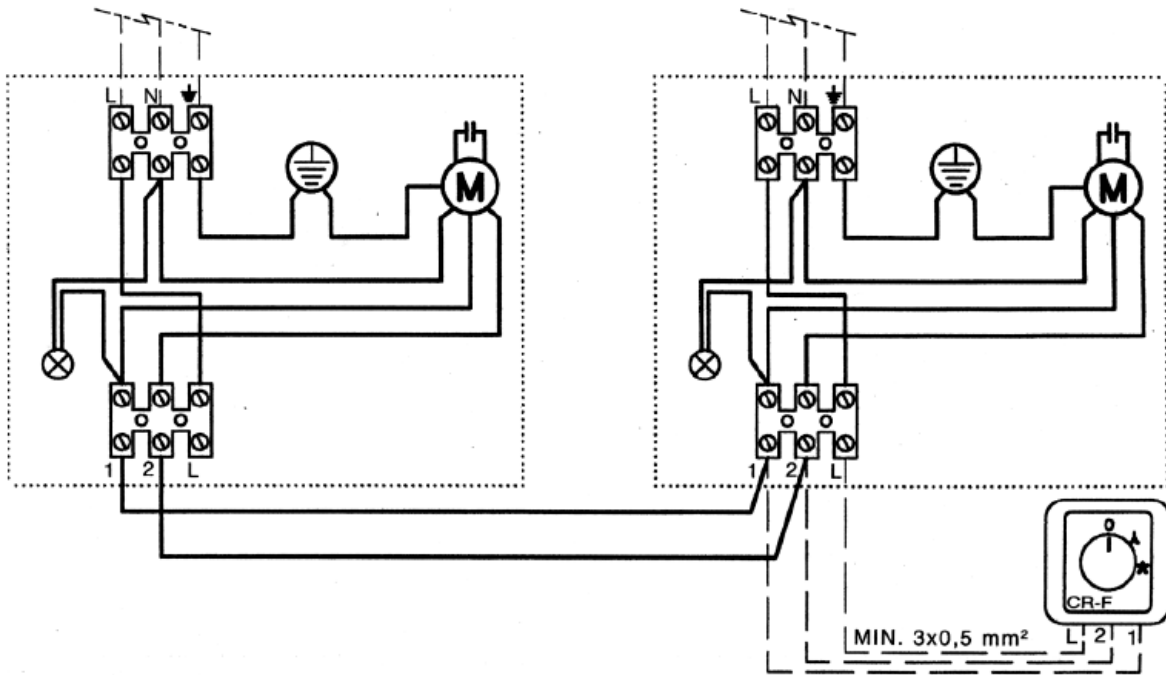


POSICIONES	I	II	III	IV	V
CIRCUITOS					
		●		●	
	●				●
				●	●
					●

■ Electrisc schema COR

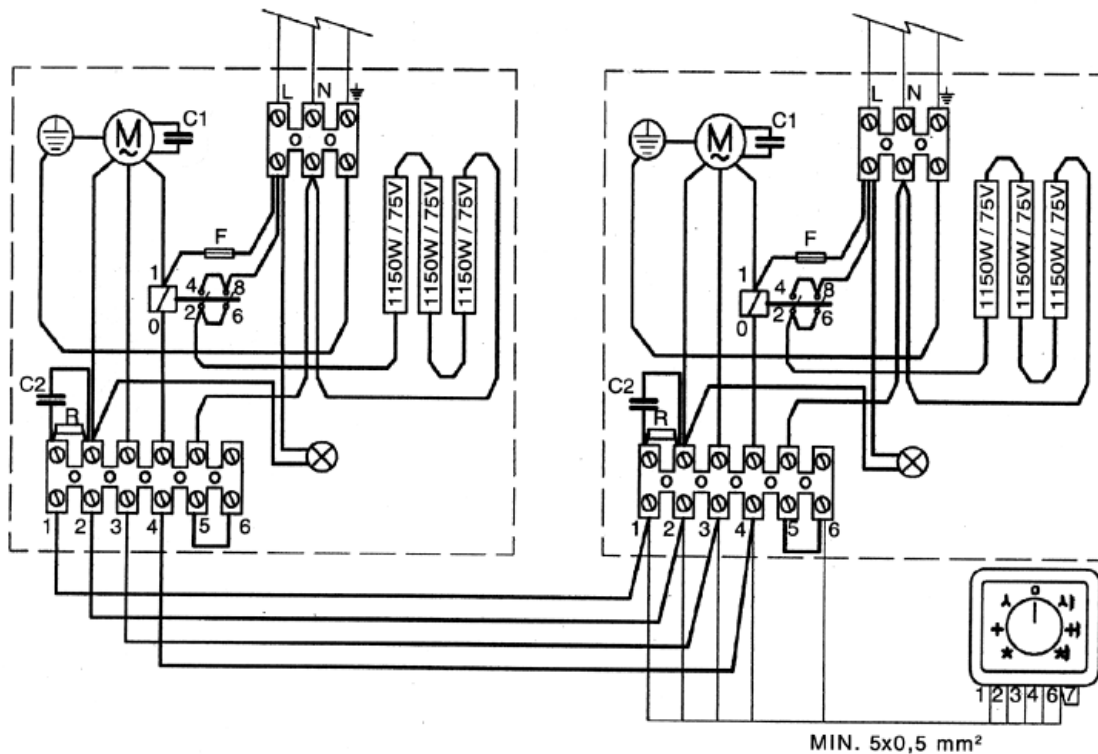
**COR-F-1000**

230 V ~ 50 Hz



**COR-3'5-1000**

230 V ~ 50 Hz





■ Electrisc schema COR

**COR-8-1500**

3N 400V ~ 50 Hz

