

CENTRIFUGALE MIDDEN-DRUK AFZUIGVENTILATOREN

Reeks CBT-N



CONTINU

Enkelaanzuigende centrifugaalventilatoren, om **lucht te verplaatsen tot 120°C** (1), vervaardigd uit gegoten aluminium, beschermd tegen corrosie door een polyeter verf, **oriënteerbare behuizing**, turbine met radiale schoepen, dynamisch uitgebalanceerd, motor **IP55** (2) klasse f, met interne **thermische zekering** en zelfsmerende **kogellagers**.

(1) Type CSB: tot 70°C

(2) Type CSB: IP44.

Motoren

2 polig

Spanning

Monofasig 230V-50Hz

Driefasig 230/400V-50Hz

(Zie tabel technische kenmerken)

NIET REGELBAAR

Andere gegevens

De motoren **kunnen links of rechts worden geplaatst. Behuizing oriënteerbaar** door de gebruiker, tot 14 verschillende mogelijkheden. Standaard oriëntatie: LG 270.

Robuuste omhuizing



Behuizing uit gegoten aluminium uit 1 stuk

Turbine dynamisch uitgebalanceerd



Turbine met radiale schoepen, **dynamisch uitgebalanceerd** volgens ISO 1940, om trillingen en **geluid te verminderen**

Explosieveilige versie volgens ATEX voor de driefasige modellen (uitgezonderd CBT-40N, 60N, 80N en 100N):

- Verhoogde veiligheid II2G EExII T3
- Drukvast II2G EExd IIB T5 of EExd IIC T4

TOEPASSINGEN



Transport van materialen



Garages



Droging



Siderurgie
Gieterijen



Afkoeling machines

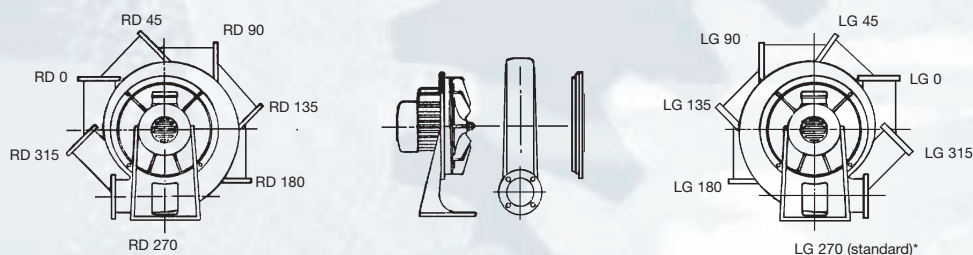


Plaatsing op machines



CONTINU

ORIENTATIES



Standaard oriëntatie: LG 270, RD 270 op aanvraag.

De andere oriëntaties worden verkregen door de behuizing te draaien, dit gebeurt door de gebruiker.

■ Technische gegevens

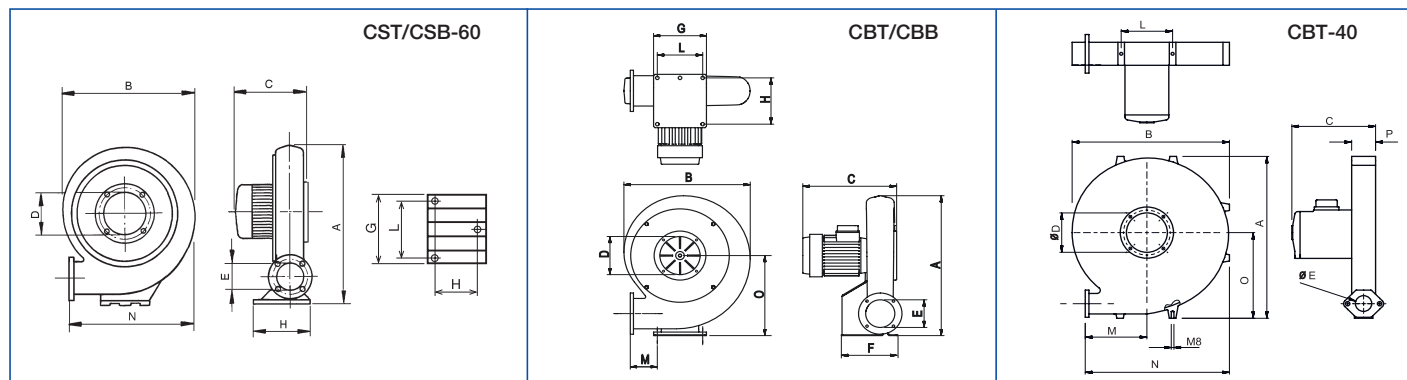
Het is belangrijk om de technische gegevens van het kernplaatje (spanning, frequentie enz) te vergelijken met de geldende normen van de installatie. De explosieveilige toestellen kunnen enkel werken in een omgevingstemperatuur van -30 tot +40 °C.

Type	Toerental (tr/min.)	Uitblaas- opening (mm)	Motor- vermogen (kW)	Klasse	Bescherming	Maximum temperatuur (vervoerde lucht) °C	Maximaal ogenomen vermogen		Debiet (m³/h)	Geluids- druk ** dB(A)	Gewicht ong. (kg)
							à 230 V	à 400 V			
MONOFASIG											
CSB-60	2750	60	0,20*	B	IP44	70	1,2	–	310	69	6,6
CBB-60N	2800	60	0,18	F	IP55	120	1,18	–	400	69	10,0
CBB-80N	2800	80	0,37	F	IP55	120	2,2	–	730	71	13,5
CBB-100N	2800	100	0,75	F	IP55	120	3,9	–	1250	78	18,5
DRIEFASIG											
CBT-40	2800	40	0,25*	B	IP44	120	0,75	0,43	250	78	10,0
CST-60	2750	60	0,18*	B	IP44	120	0,67	0,39	310	69	6,5
CBT-60N	2800	60	0,18	F	IP55	120	1,09	0,63	400	69	10,5
CBT-80N	2800	80	0,37	F	IP55	120	2,10	1,21	730	71	14,5
CBT-100N	2800	100	0,75	F	IP55	120	2,90	1,70	1250	78	19,5
CBT-130N	2800	130	1,1	F	IP55	120	4,30	2,50	1910	80	27,5

* Opegenomen vermogen. ** Geluidsdruk in db(A) gemeten op 1,5m vrije veldcondities.

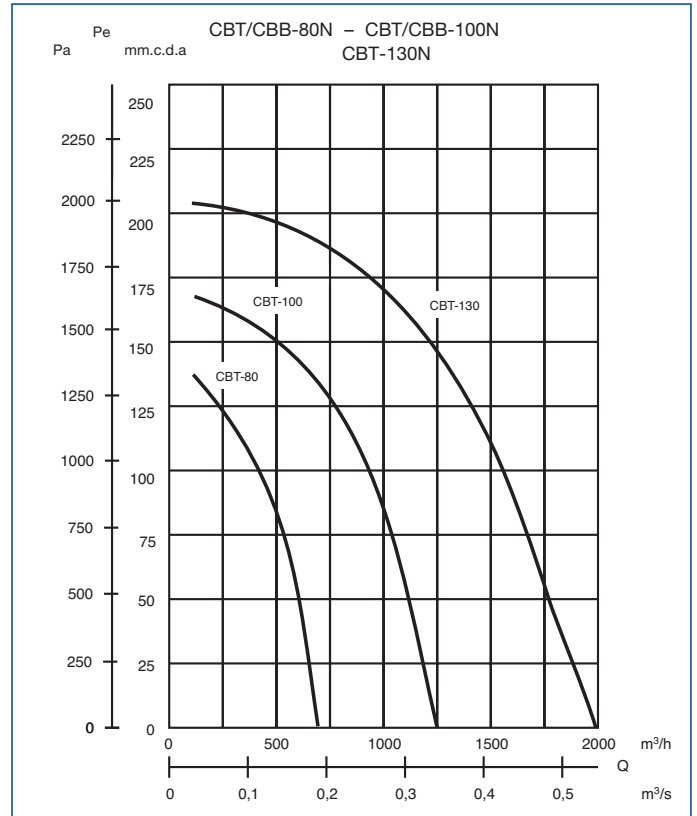
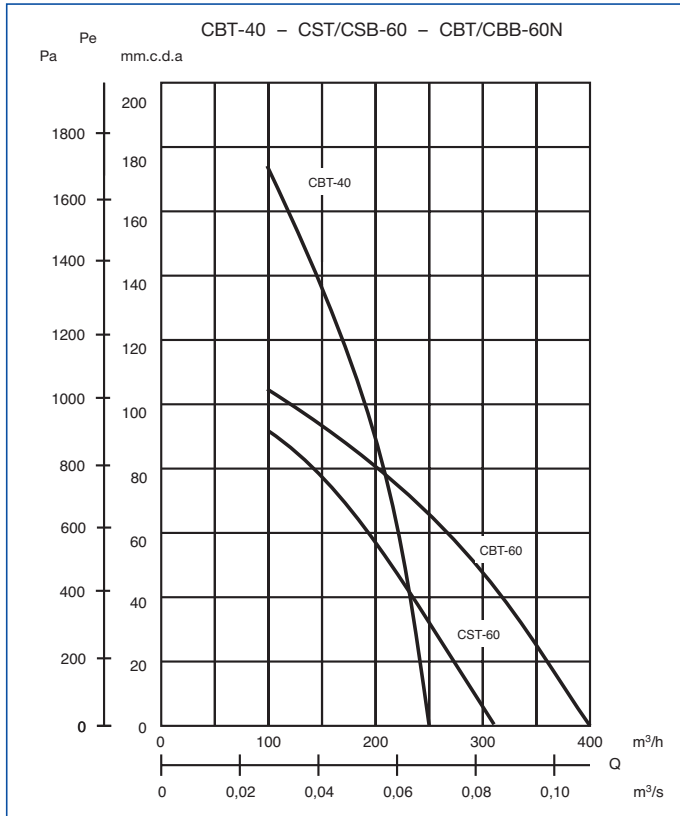
■ Afmetingen (mm)

Type	A	B	C	Ø D	Ø E	F	G	H	L	M	N	O
CST/B-60	327	281	165	110	60	150	120	110	60	135	291	190
CBT-40	411	385	197	114	40	52	–	–	128	150	352	217
CBT/CBB-60N	375	332	258	110	60	120	122	98	100	97	324	206
CBT/CBB-80N	450	390	286	125	80	142	140	120	118	97	374	256
CBT/CBB-100N	511	434	328	140	100	196	184	170	158	101	415	294
CBT/CBB-130N	603	508	353	160	130	211	230	185	204	88	480	348



Curve

- Q = Debiet in m³/h en m³/s.
- Pe = Statische druk in mmwk of Pa.
- Normale droge lucht 20°C en 760 mm Hg
- Testen uitgevoerd volgens de normen UNE100-212-89 BS 848, deel 1 AMCA 210-85 en ASHRAE 51-1985.



Montagetoebehoren



CBA/CBS Aansluitflensen

Type	Plaatsing	Diameter
CBA-80	Aanzuig CBT-80N	Ø 125
CBA-100	Aanzuig CBT-100N	Ø 125
CBA-130	Aanzuig CBT-130N	Ø 200
CBS-80	Uitblaas CBT-80N	Ø 125
CBS-100	Uitblaas CBT-100N	Ø 125
CBS-130	Uitblaas CBT-130N	Ø 200



Beschermrooster. Wordt geplaatst op de zuigzijde van de ventilator

Type rooster	Type CBT
DEF-100T	40
KRJ-120	60
KRJ-140	80
DEF-140T	100
KRJ-160	130

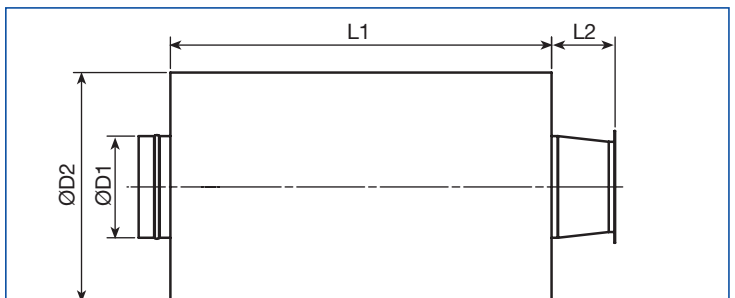


KBTA

Geluidsdemper te plaatsen op de zuigzijde van de CBT.

KBTI

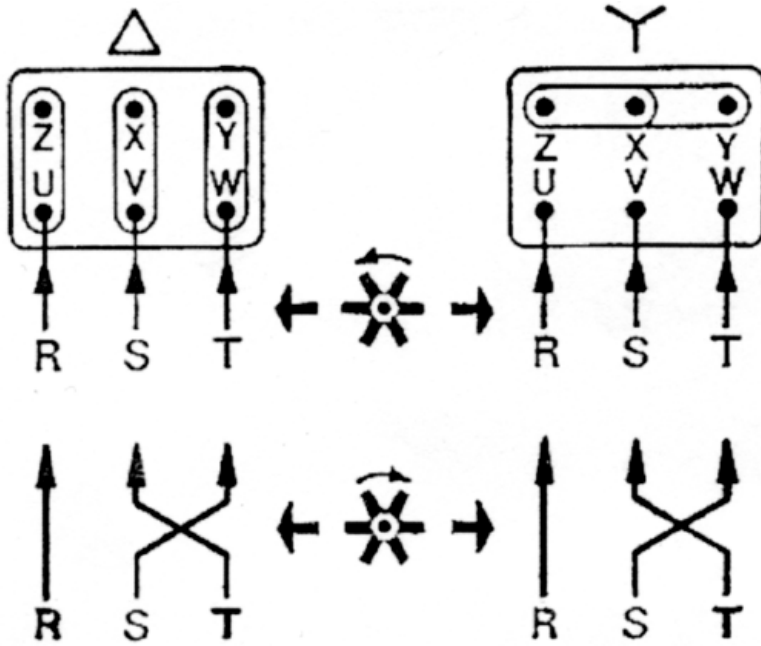
Geluidsdemper te plaatsen op de uitblaszijde van de CBT.



Type CBT	Type KBTA	Type KBTI	L1	L2 (KBTA)	L2 (KBTI)	D1	D2
60	KBTA-60	KBTI-60	600	100	100	100	300
80	KBTA-80	KBTI-80	900	100	100	125	325
100	KBTA-100	KBTI-100	900	100	150	160	360
130	KBTA-130	KBTI-130	900	150	150	200	400

■ Electrisc schema CBT-N / CBB

CBT-N



CBB

