

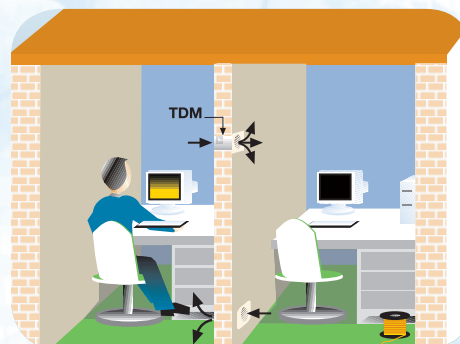
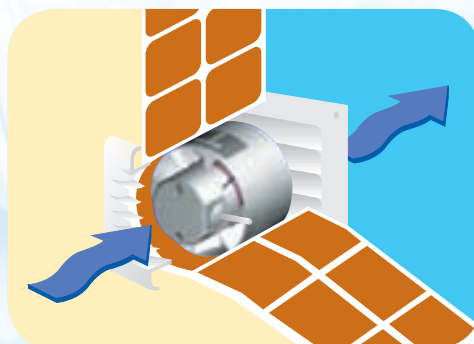
IN-LIJN VENTILATOREN

Reeks TDM

Helicoïdale ventilatoren voor **plaatsing in kanalen**, compacte lengte, monofasige motor 230V-50 Hz, isolatieklasse II, IPX4, met thermische beveiliging. Voor temperaturen tot 40°C.



Type TDM-300

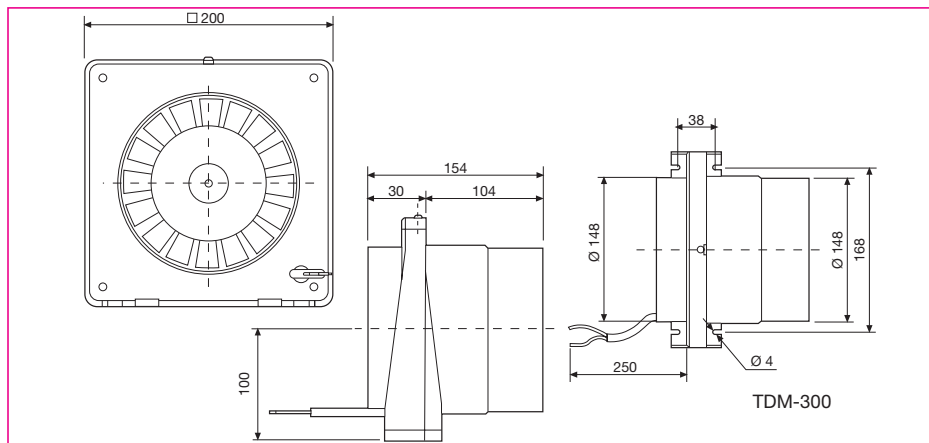
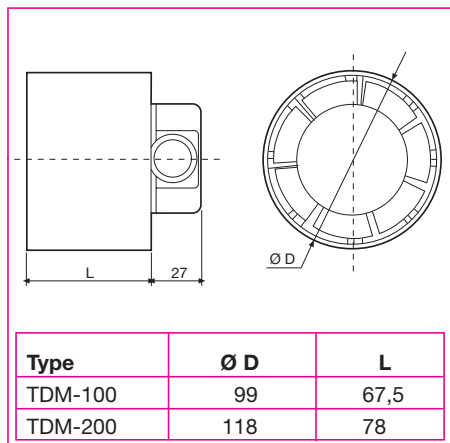


De types 100 en 200 kunnen worden ingebouwd in de muur, om de lucht onmiddellijk naar buiten te verwijderen of om warmte te verplaatsen tussen de lokalen.

■ Technische gegevens

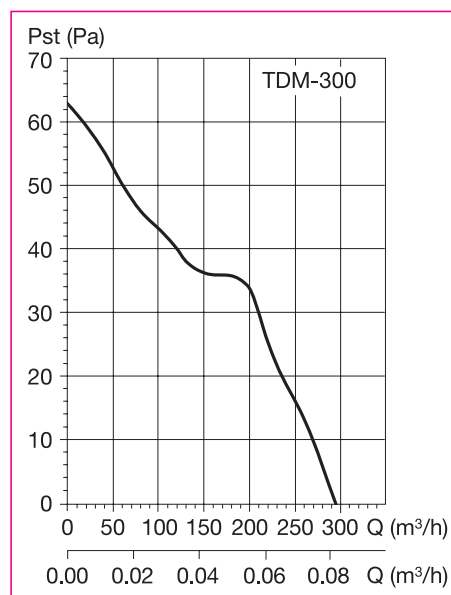
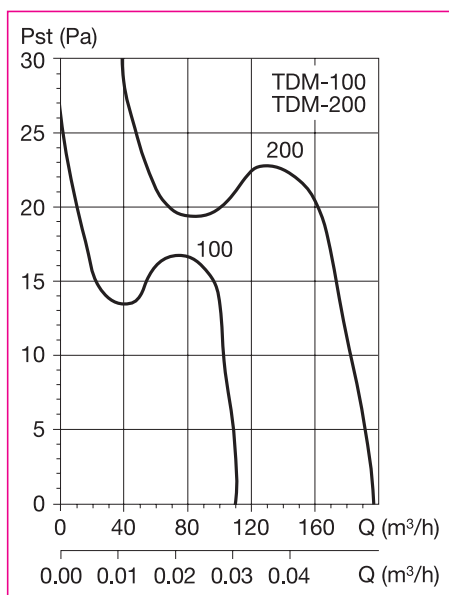
Type	Toerental (tr/mn.)	Opgenomen vermogen (W)	Ø Kanaal (mm)	Debiet vrij aanzuigend (m ³ /h)	Geluidsdruk niveau (dB(A))	Gewicht (kg)
TDM-100	2500	13	100	110	40	0,4
TDM-200	2600	25	125	200	44,5	0,6
TDM-300	2200	35	150	300	45	1,5

Afmetingen (mm)



Curves

- Q = Debiet in m³/h en m³/s.
- Pe = Statische druk in mmWk of Pa.
- Normale droge lucht bij 20°C en 760 mmHg.
- Testen uitgevoerd volgens de norm UNE 100-212-89 BS 848, Deel 1; AMCA 210-85 en ASHRAE 51-1985.



Toebehoren



GSA
Aluminium flexibel



GR-100
GRA
Aluminium rooster



CX
Klembanden



PER-W
Overdrukklep

Toebehoren	Roosters	Overdrukklep	Klembanden	Aluminium flexibel
TDM-100	GR-100	PER-100W	CX-80/125	GSA-100
TDM-200	GRA-100	PER-125W	CX-125/215	GSA-125
TDM-300	GRA-150	PER-160W	CX-125/215	GSA-150



■ Electrisc schema TDM

