

Reeks SL



SL-2002 AUTOMATIC



SL-2002 A SILVER



SL-2002 AUTOMATIC ALUMINIUM



SL-2002



SL-2500

Handendrogers beschermd tegen opspattend water. Thermische zekeringen in de motor en de weerstanden.

Motor Klasse II (\*)

(\*) Aluminium modellen en 2500, Classe I

De meest hygiënische en economische manier van handen drogen

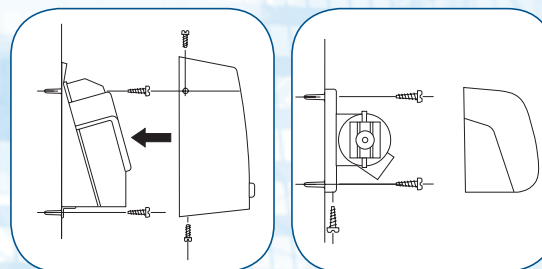


Zonder S&P



MET S&P

Eenvoudige plaatsing



**Technische gegevens**

Type	Opgenomen vermogen vrije uitblaas (W)	Spanning (V) 50 Hz	Debiet vrije uitblaas (m³/h)	Geluids-druk (dB(A))	Gewicht (kg)	Afmetingen LxDxH (mm)	Uitvoering behuizing	In werkingstelling	Stop	Kleur
SL-2002 Automatic	1875	230	170	52	2,8	230x145x332	Polycarbonate	Infrarode cel	Handen terugtrekken	WIT
SL-2002 A Silver	1875	230	170	52	2,8	230x145x332	Polycarbonate	Infrarode cel	Handen terugtrekken	Grijs
SL-2002 Aluminium	1875	230	170	52	3,8	230x145x332	Aluminium	Infrarode cel	Handen terugtrekken	WIT
SL-2002	1875	230	170	52	2,8	230x145x332	Polycarbonate	Drukknop	temporisatie 45s	WIT
SL-2500	2600	230	280	55	10	330x190x265	Aluminium	Drukknop	temporisatie 50s	WIT



SL-2002 AUTOMATIC



SL-2002 A SILVER

Automatische start door bewegingsdetector.  
 Stop wanneer we de handen vanonder het toestel verwijderd. Behuizing in polycarbonaat.  
 Beveiliging die de continue werking van het toestel belet bij eventuele blokkering van de vleugel.

Witte kleur (SL-2002 AUTOMATIC)  
 of grijs (SL-2002 A SILVER).



SL-2002 AUTOMATIC  
 ALUMINIUM

Automatische werking door bewegingsdetector. Stopt wanneer men de handen vanonder het toestel verwijderd. Anti-vandaal uitvoering.  
 Behuizing uit aluminium.  
 Beveiliging die de continue werking van het toestel belet bij eventuele blokkering van de vleugel.

Witte kleur.

**Behuizing  
 anti-vandalisme**



**Aluminium behuizing,**  
 anti-vandalisme, voor gebruik in  
 publieke plaatsen



Werking door drukknop. Timer 45 sec.  
Behuizing uit polycarbonaat.

SL-2002



Werking door tiptoets.  
Timer 50 sec.  
Anti-vandalisme: behuizing uit aluminium.  
Richtbare luchtuitblaas in 2 standen.  
Motor klasse i met zelfherstellende thermische zekering.

SL-2500

**Richtbare  
luchtuitblaas**



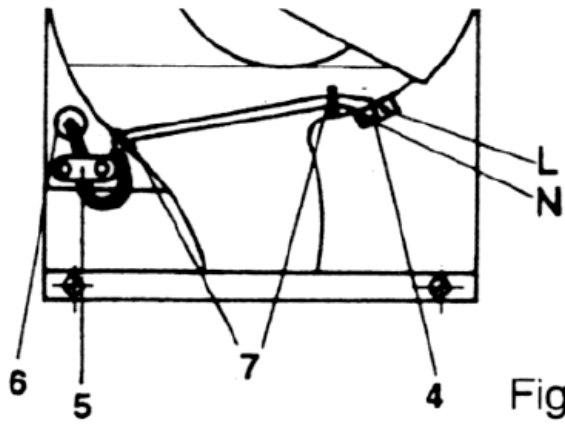
Luchtuitblaas richtbaar in 2 standen. Laat toe de luchtrichting op het gelaat of de handen te richten

**Anti-vandalisme  
behuizing**



**Aluminium behuizing.**  
Antivandalisme, voor gebruik in publieke ruimte

### SL-2002 / SL-2002 AUTOMATIC



### SL-2002 ALUMINIUM

