

GECONTROLEERDE MECHANISCHE VENTILATIE

Reeks SIROC

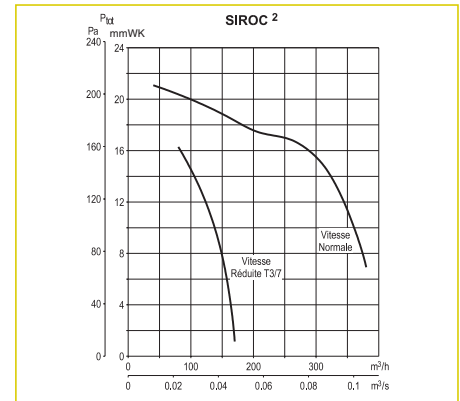


Beschrijving

De SIROC ventilatiebox zorgt voor de luchthernieuwing van de woning door de afzuiging van het lucht uit de keuken, de badkamer en WC's.

De luchtgingen geplaatst in de slaapkamers en living dienen voor de toevoer van verse lucht in de woning.

Grafiek



Constructie

Omskasting

De ventilatiebox SIROC 4RN (30W) is uitgerust met:

- 4 aftakkingen sanitaire Ø 80 mm
- 1 aftakking keuken Ø 125 mm
- 1 Aftakking voor uitblaas Ø 125 mm

Ventilatorbehuizing in zwart, schokbestendig polystyreen met aansluitflensen in geel ABS kunststof. Voorpaneel met aansluitflensen in een stuk gegoten uit wit schokbestendig polystyreen.

De HYDRA is voorzien van een handvat voor verplaatsing en de handleiding is daarop geïntegreerd.

Aftakking

De aansluitingen zijn voorzien van speciale lippen waarmee de luchtkanalen snel en lekdicht bevestigd kunnen worden, zonder bind- of klemringen (Brevet Aeroplast).

Keuken aftakking

Een PVC plaatje geplaatst op de aftakking Ø 125 dient voor de regeling van het debiet voor de keuken: T2/3 – T4 – T5

T2/3:

de knop op positie 2/3 te zetten

T4:

de knop op positie T4 te zetten

T5 en +:

op positie 5/+ te zetten

Motor

De geluidsniveau van de keuken afzuigmond aangesloten op de SIROC is conform aan de normen NFE 51-706 Lw < 30 dB(A).

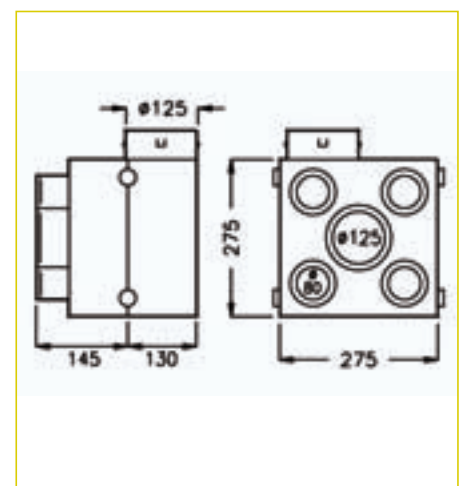
Deze geruisloze werking is bereikt door de asynchrone motor en zijn turbine Ø 180 mm met zeer lage toerental (op 750 tr/min).

Alvorens het toestel te plaatsen, is het belangrijk om de elektrische gegevens op het ken-tekenplaatje te vergelijken met de geldende elektrische voorschriften

Technische gegevens

Samenstelling	SIROC 4 RN
Vermogen box SIROC	70/30 W
Motor	2 snelheden met condensator
Spanning (V)	230
Opgenomen stroom HS/LS*	0,34/0,25
Debietsregelaar 15 m³/u	2
Debietsregelaar 30 m³/u	2
Debietsregelaar keuken	1
Handleiding	1
Deksel	2
Dichting	4

Afmetingen (mm)



Accessoires

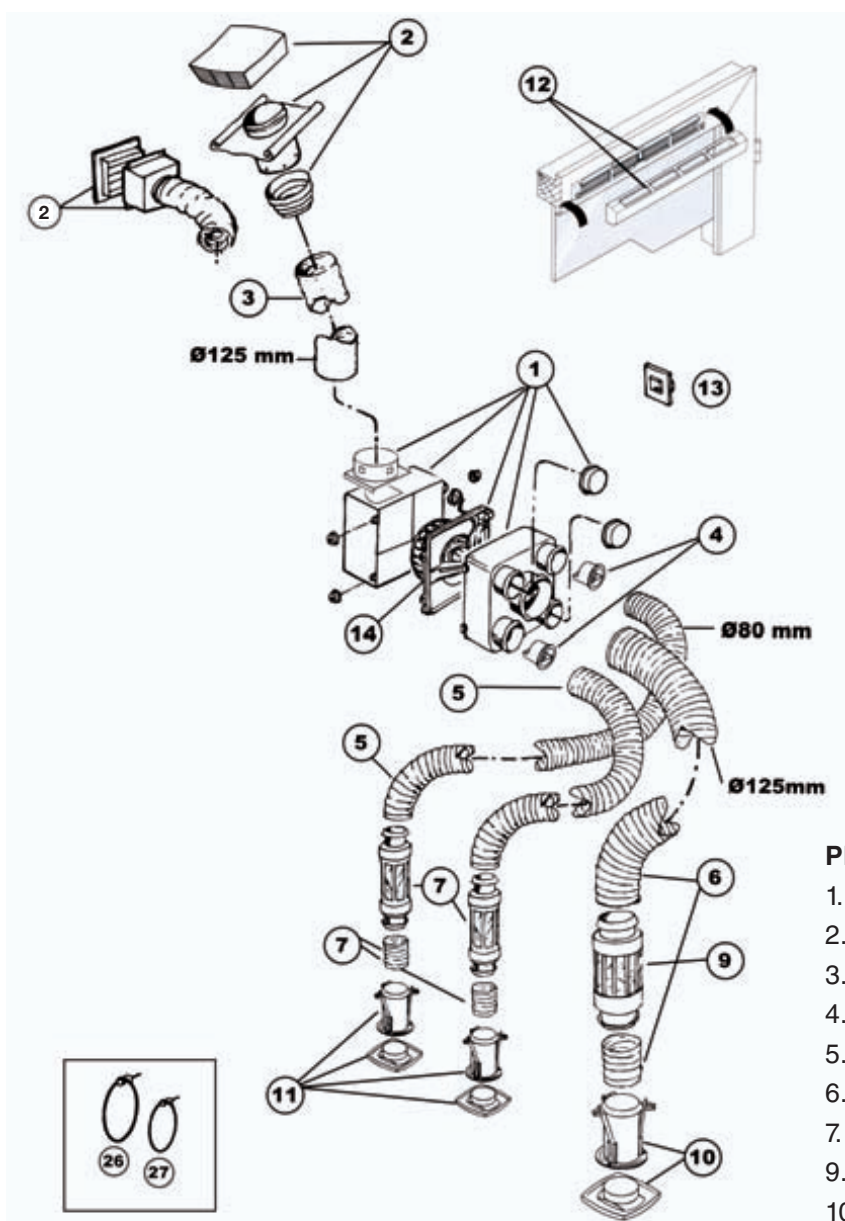


TAIR
Kunststof afzuigmond



COM. LOMBARDI
Schakelaar 2 standen.

SIROC² VENTILATIESYSTEEM

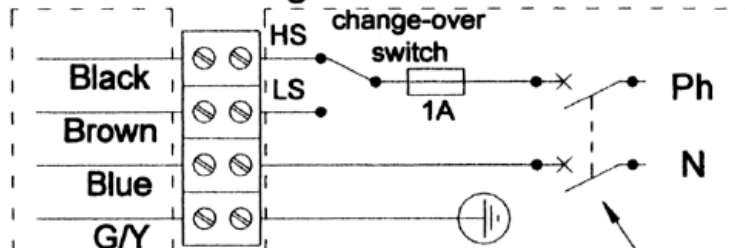


PRODUKTLIJST SIROC2

1. Siroc2
2. Dakkap
3. Flexibele slang Ø 125 (voor Siroc2)
4. Debietregelaar
5. Flexibele slang ø 80
6. Flexibele slang ø 125
7. Geluidsdemper ø 80
9. Geluidsdemper ø 125
10. Extractierooster voor keuken
11. Extractierooster voor badkamer en WC
12. Zelfregelend toevoerrooster in de ramen
13. Schakelaar
14. Motor - ventilator
26. Spanring Ø 125
27. Spanring Ø 80

■ Electrisc schema SIROC

Connection with change-over switch



Connection with simple switch

