

# GECONTROLEERDE MECHANISCHE VENTILATIE

## Reeks NCA 190 DC

Extractiegroep met gelijkstroommotoren

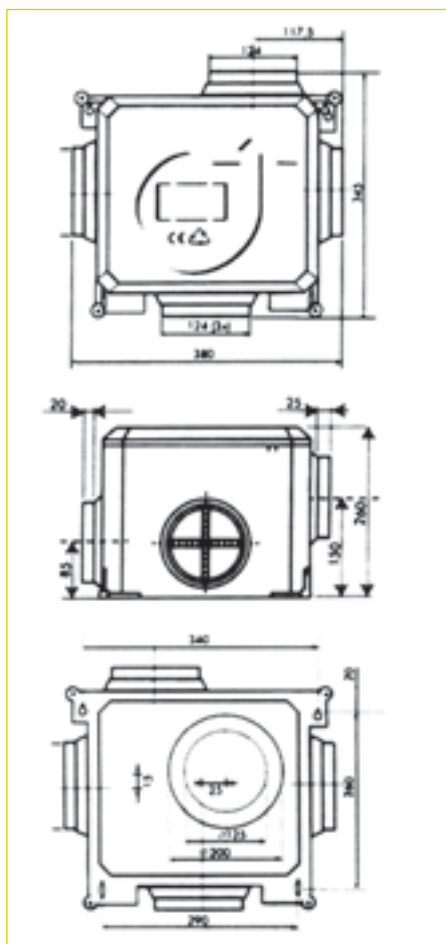
**NIEUW**

### Eigenschappen

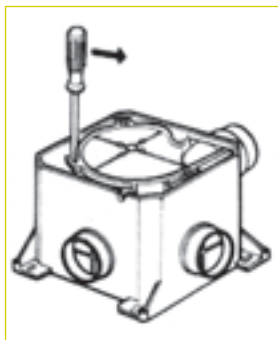
- Behuizing in kunststof
- Gelijkstroom motor met 3 snelheden met een potentiometer die elke snelheid voorziet van 0 tot 100%
- Interne temperatuurbeveiliging tegen overhitting
- 3 x aanzuigopening  $\varnothing 125$  en 1 x uitblaasopening  $\varnothing 125$
- Laag geluidsniveau
- Eenvoudig te onderhouden dankzij de achterovergebogen schoepen (1 x per 4 à 5 jaar)
- Ventilator is volledig recycleerbaar
- Op aanvraag de NCA 190 DC RG met radiocontrole op afstand is leverbaar



### Afmetingen



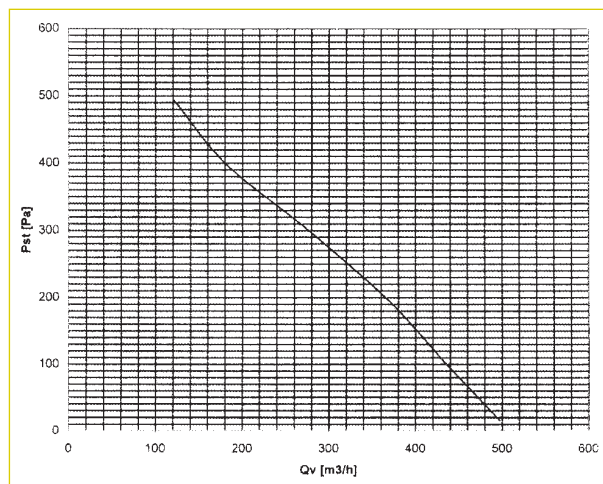
Motordeel achteraf plaatsbaar



### Technische gegevens

Gelijkstroommotor  
1 x 220 V - 50 Hz

Stand	Maximale opgenomen vermogen W
Hoog	60
Midden	23
Laag	7



■ Electrisch schema NCA 190 DC

