

GECONTROLEERDE MECHANISCHE VENTILATIE

Reeks MINIFAN

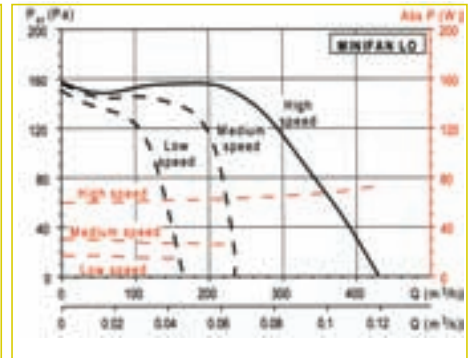
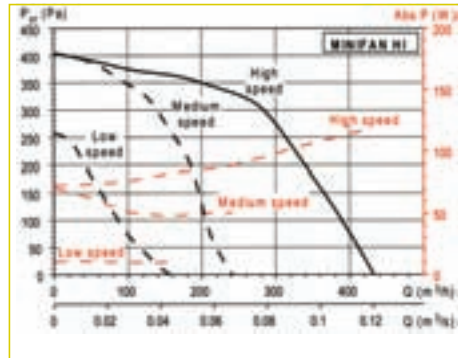


Beschrijving

- Ventilatiebox uit ABS kunststof, volledig recycleerbaar.
- 1 motor-ventilator 3 snelheden - 230V - 50Hz
- 4 aftakking voor extractie in Ø 125
- 1 aftakking voor uitblaas in Ø 125

Geruisloze werking.
Eenvoudige demontage voor het onderhoud zonder gereedschappen.

Grafieken

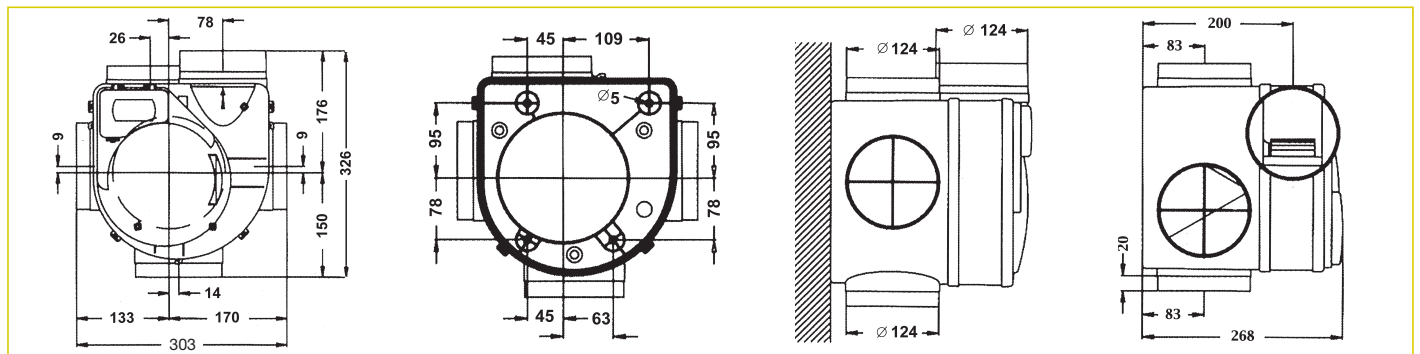


Technische gegevens

Type	Spanning	Opgenomen stroom (A)	Opgenomen vermogen (W)	Lw in (dB(A))		
				Hoge snelheid	Middelmatige snelheid	Lage snelheid
MINIFAN LO	230/1/50Hz	0,29	65	55 *	52 *	43 *
MINIFAN HI	230/1/50Hz	0,45	95	62 *	58 *	41 *

* Geluidsvermogen aan de aanzuigzijde in aangesloten toestand.

Afmetingen (mm)



Electrische toebehoren



- Werkschakelaar (inbouw) met 3 standen
- 3 snelheden 1-2-3 zonder stop
- 2 snelheden + stop positie 0-1-2
- Afmetingen 80 x 80 x 30 mm

Electrische aansluiting

