

## PLAFONDVENTILATOREN

### Reeks HTS STANDAARD

Stille plafondventilator, makkelijk te plaatsen, behuizing en vleugel uit metaal, 3 snelheden en regelaar inbegrepen. Types 90 en 140 cm diameter, kleur wit of bruin (type CR)

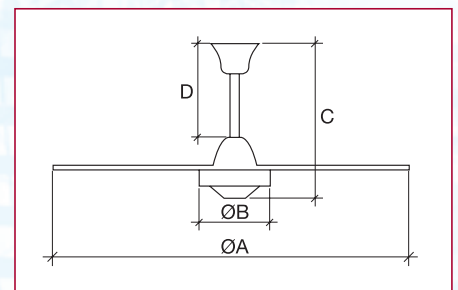


Voorbeeld van het type CR (chromium)



Snelheidsregelaar inbegrepen.  
Afmetingen : LxDxH (mm)  
68 x 42 x 113

#### Afmetingen (mm)



Type	Ø A	Ø B	C	D
HTS-90	905	175	395	210
HTS-140	1387	175	395	210
HTS-90 CR	905	175	395	210
HTS-140 CR	1387	175	395	210

#### Technische gegevens

Type	Spanning 50Hz (V)	Vermogen (W)	Aantal snelheden	Maximale snelheid (tr/mn)	Debiet (m <sup>3</sup> /h)	Geluids-druk (dB(A))	Thermische zekering	Kleur	Regelaar	Gewicht (Kg)
HTS-90	230	45	3	380	4.000	45	•	WIT	Inclus	5,2
HTS-140	230	50	3	226	6.000	46	•	WIT	Inclus	5,5
HTS-90 CR	230	45	3	380	4.000	45	•	Crème	Inclus	5,2
HTS-140 CR	230	50	3	226	6.000	46	•	Crème	Inclus	5,5

■ Electrisc schema HTS

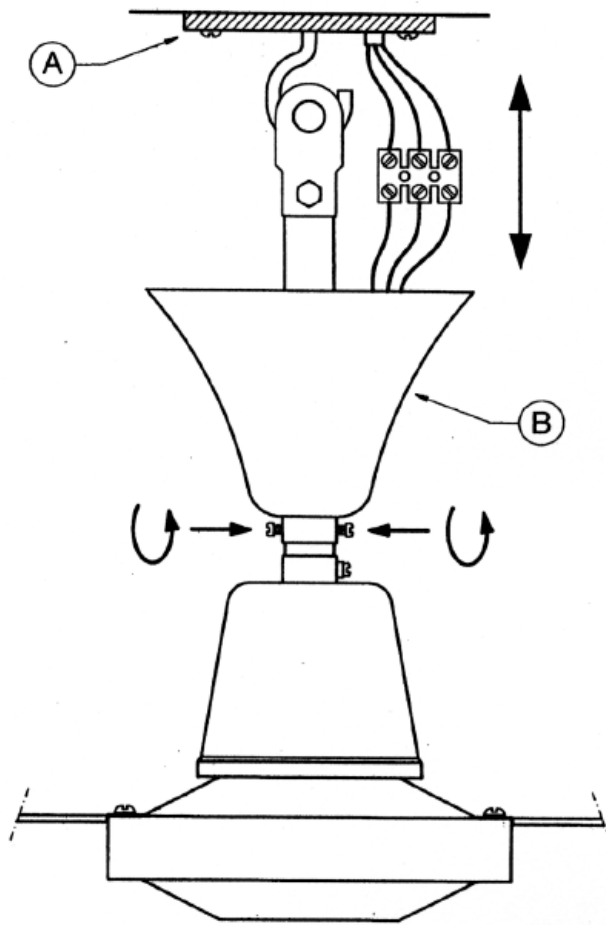


Fig 7

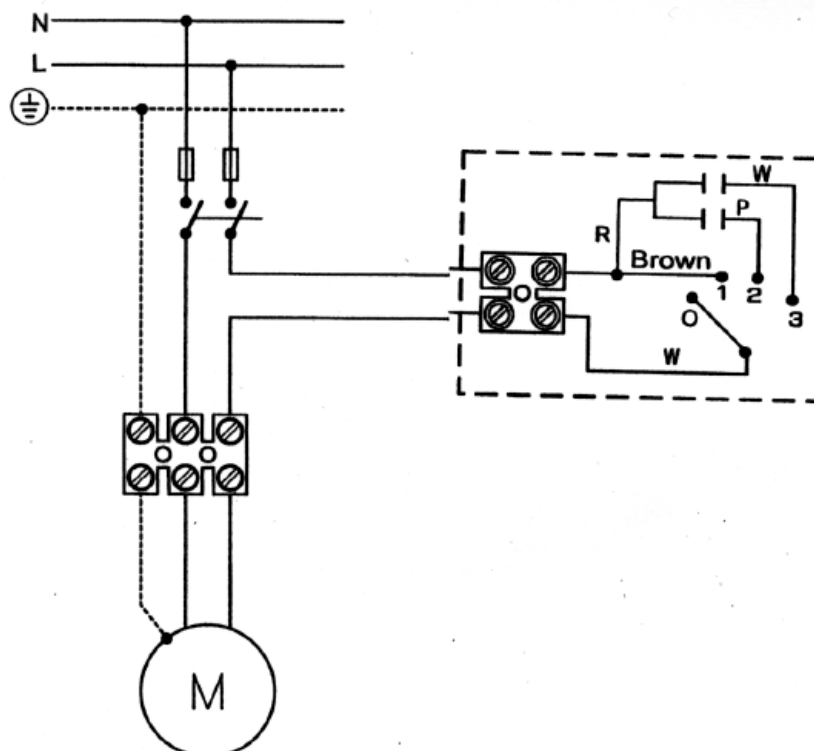


Fig 8