

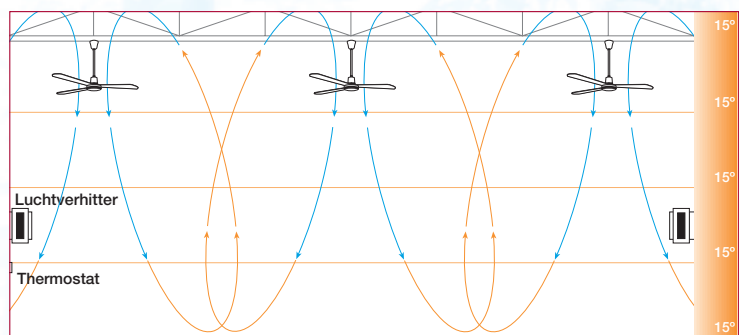
## PLAFONDVENTILATOREN

# Reeks HTB N STANDAARD

Plafondventilatoren, stil, makkelijk te plaatsen, standaard 3 snelheden, **regelaar inbegrepen**  
Types met 80, 100 en 140 cm diameter, kleur wit.

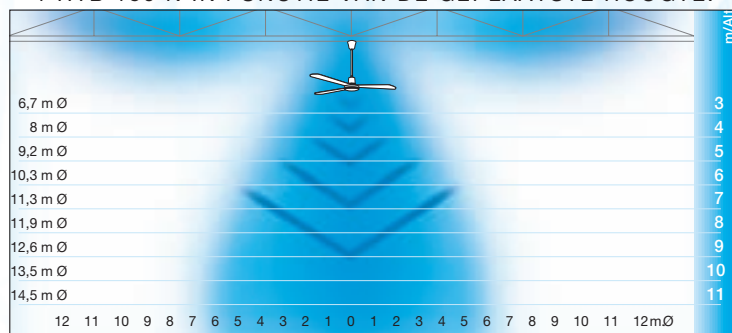


Om het destratificatie effect te voorkomen, is de oplossing het plaatsen van plafondventilatoren HTB 150N. Deze zuigen de warmere lucht van tegen het plafond op, en verspreiden deze naar beneden, zo verkrijgt men een uniforme temperatuur over gans het lokaal zoals afgebeeld op onderstaande figuur.

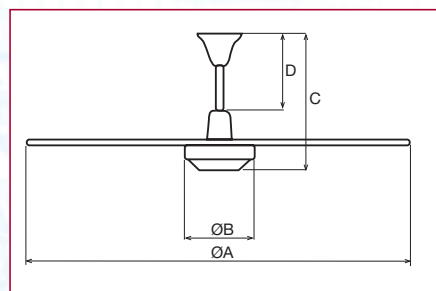


Figuur 1

TABEL WELKE DE LUCHTSPREIDING WEERGEEFT VAN 1 HTB 150 N IN FUNCTIE VAN DE GEPLAATSTE HOOGTE.



### Afmetingen (mm)



Type	Ø A	Ø B	C	D
HTB-75 N	800	175	395	210
HTB-90 N	1000	175	395	210
HTB-150 N	1405	195	410	210



Snelheidsregelaar inbegrepen.  
Afmetingen : LxDxH (mm)  
68 x 42 x 113

### Technische gegevens

Type	Spanning 50Hz (V)	Vermogen (W)	Aantal snelheden	Maximale snelheid (tr/mn)	Debiet (m <sup>3</sup> /h)	Geluids- druk (dB(A))	Thermische zekerig	Regelaar	Gewicht (Kg)
HTB-75 N	230	45	3	280	6.400	45	•	Inclus	4,8
HTB-90 N	230	60	3	240	8.650	46	•	Inclus	5,2
HTB-150 N	230	75	3	220	12.600	47	•	Inclus	8,2

■ Electrisc schema HTB 75 N - 90 N - 150 N

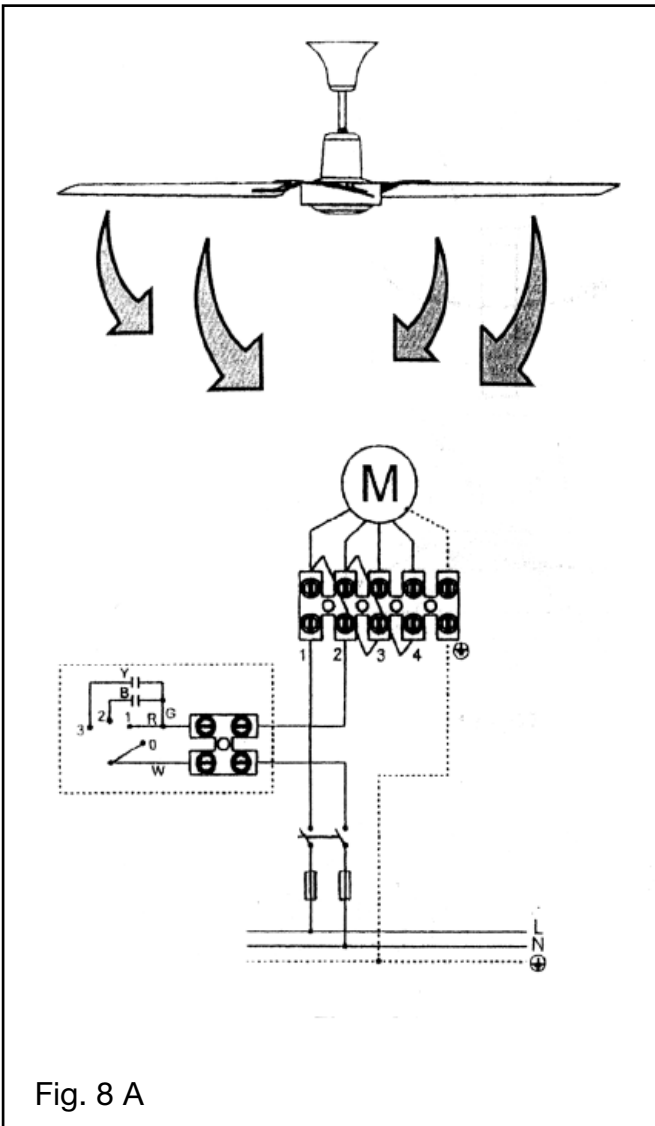


Fig. 8 A

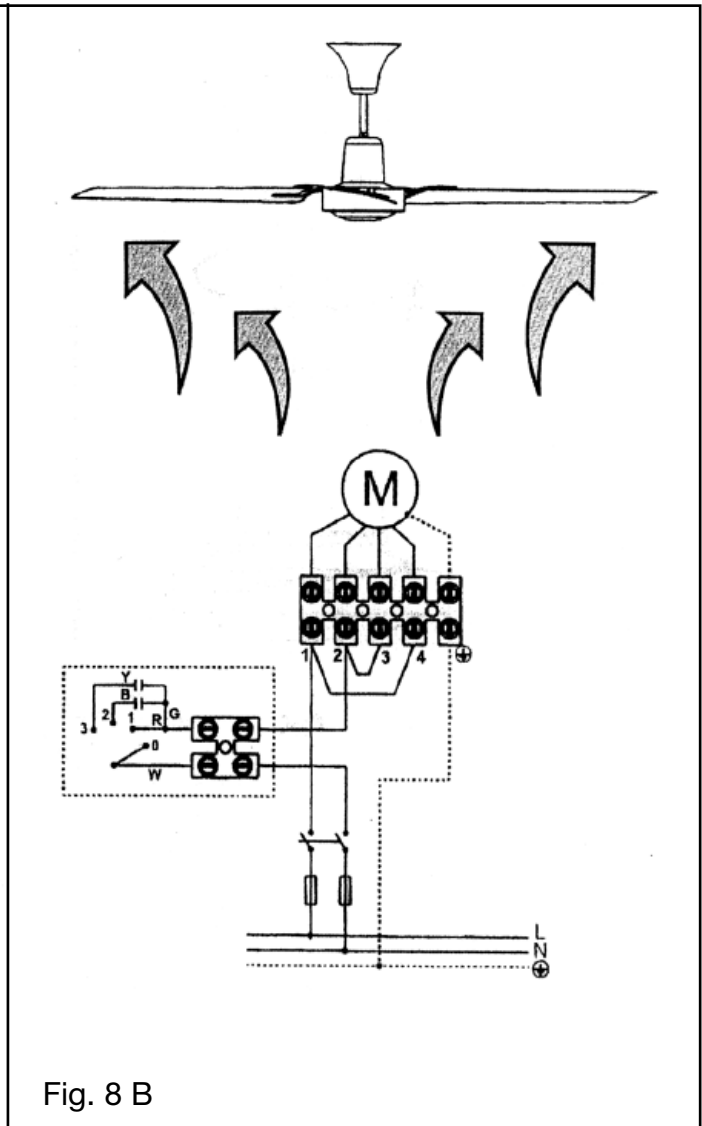


Fig. 8 B

■ Electrisc schema HTB 75 N - 90 N - 150 N

