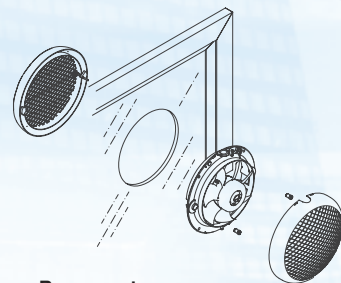


RAAM- OF MUURVENTILATOREN

Reeks HCM-N

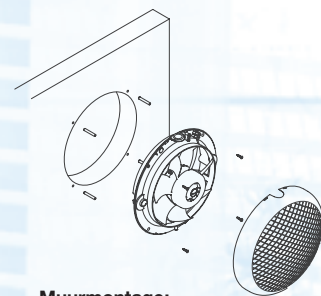


Helicoïdale ventilatoren uit ABS kunststof, anti-terugslagklep inbegrepen, motor 230V-50Hz, klasse B, IPX4, klasse II, met thermische zekering.



Raammontage:

Maximale dikte (3 - 6 mm)
 Diameter van opening (mm)
 HCM-150 N: 183 - 188
 HCM-180 N: 220 - 225
 HCM-225 N: 262 - 267



Muurmontage:

Diameter opening (mm)
 HCM-150 N: 183 - 188
 HCM-180 N: 220 - 225
 HCM-225 N: 225 - 267

Buitenklep



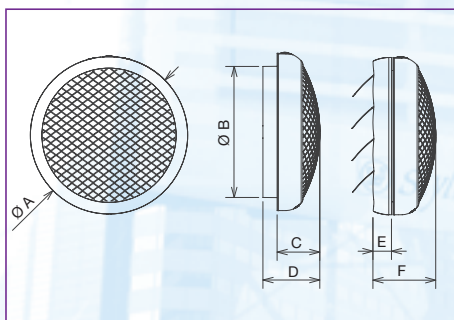
Buitenklep opent door overdruk

Beschermrooster



Beschermrooster langs beide zijden om eventueel contact met vreemde voorwerpen te voorkomen

Afmetingen (mm)



Type	ØA	ØB	C	D	E	F
HCM-150 N	214	174	60	88	35	98
HCM-180 N	255	205	86	120	35	135
HCM-225 N	298	248	89	119	35	125

Eenvoudige plaatsing

In raam, dmv de 2 stangen is het eenvoudig om het binnengedeelte vast te zetten tegen het buitenrooster

In muur, dankzij 4 schroeven, is het mogelijk het binnengedeelte tegen de muur te bevestigen

Toebehoren



REB
 Electronische monofasige regelaars

Technische gegevens

Type	Toerental (tr/mn.)	Opgenomen vermogen (W)	Spanning (V) 50 Hz	Maximum debiet (m³/h)	Geluidsdruk (dB(A))	Gewicht (kg)
HCM-150 N	1900	25	230	400	41,3	0,9
HCM-180 N	1800	20	230	600	41,7	1,7
HCM-225 N	1700	40	230	900	49,1	1,8



■ Electrisc schema HCM - N

