

# Ventilatie roosters

## VAST STALEN PLAFONDROOSTER D-400

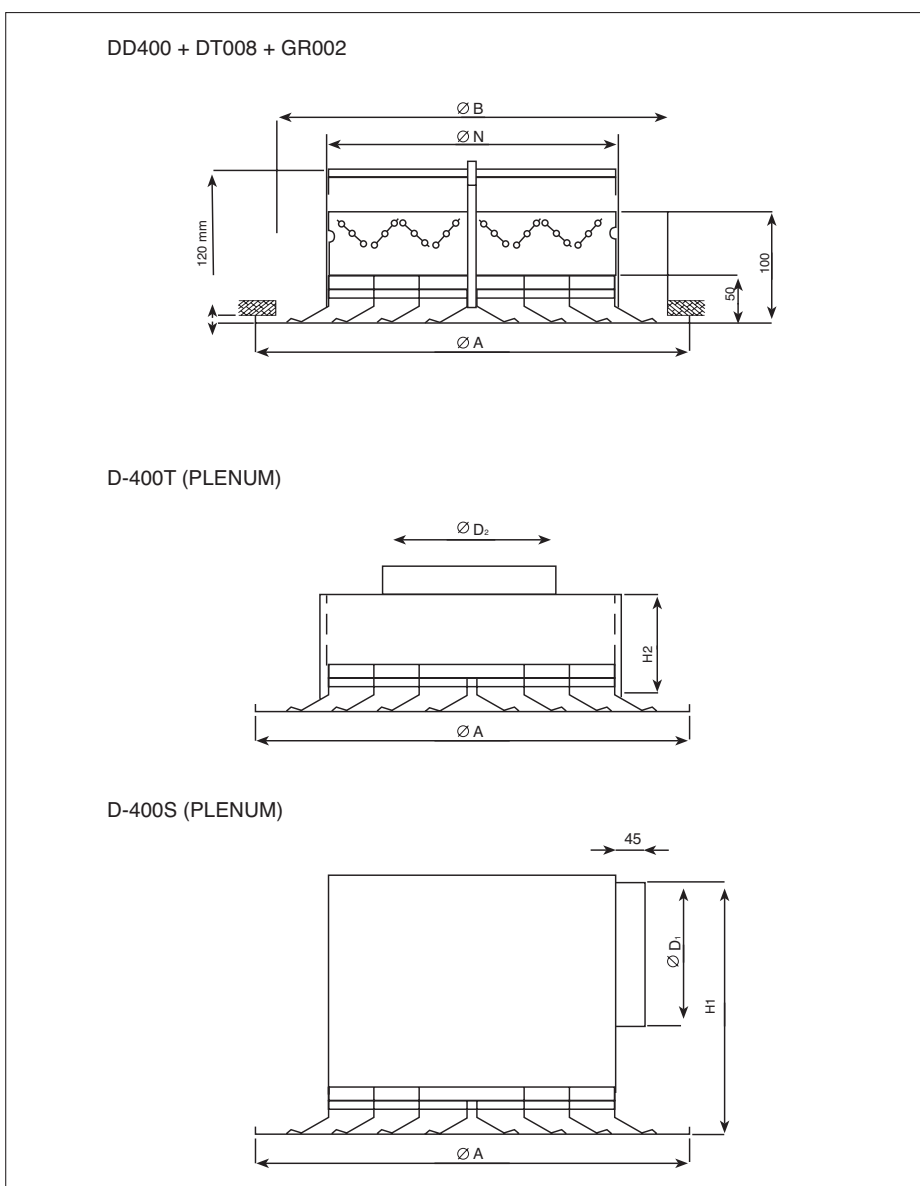


### Afmetingen

Het rooster type D-400 is geschikt voor de toevoer en afvoer van gekoelde en verwarmde lucht in o.a. kantoren, winkels, vergader ruimten e.d,

Het rooster kan in het plafond worden gemonteerd en heeft een vast, 4-zijdig, hori-zontaal uitblaasp patroon.

### Montage afmetingen



Groot.	A	B	N	øD <sub>1</sub>	øD <sub>2</sub>	H <sub>1</sub>	H <sub>2</sub> (1)
150	294	210	150	125	125	295	100
225	369	280	225	200	200	370	150
300	444	360	300	200	250	370	150
375	519	430	375	315	315	470	210
450	594	510	450	315	355	470	210

### Technische informatie

#### Eigenschappen :

- vierkant plafondrooster met vast horizontaal uitblaasp patroon in 4 richtingen
- verkrijgbaar in afmetingen van 150 mm t.e.m. 450 mm in stappen van 75 mm
- montage met aansluitplenum mogelijk; al dan niet met volumeregelklep in inlaat
- plenum niet gemonteerd geleverd

#### Uitvoering:

Verzinkt staal, wit gemoffeld (RAL 9010)

### Toebehoren

- **DT008** : volumeregelaar voor DD400 en DF400 met tegengesteld draaiende klepbladen. Vervaardigd uit verzinkt zwartgelakte staalplaat. Bediening d.m.v. sleutel doorheen de kern van de rooster.
- **GR002** : Stalen ophangbeugel voor DD400.

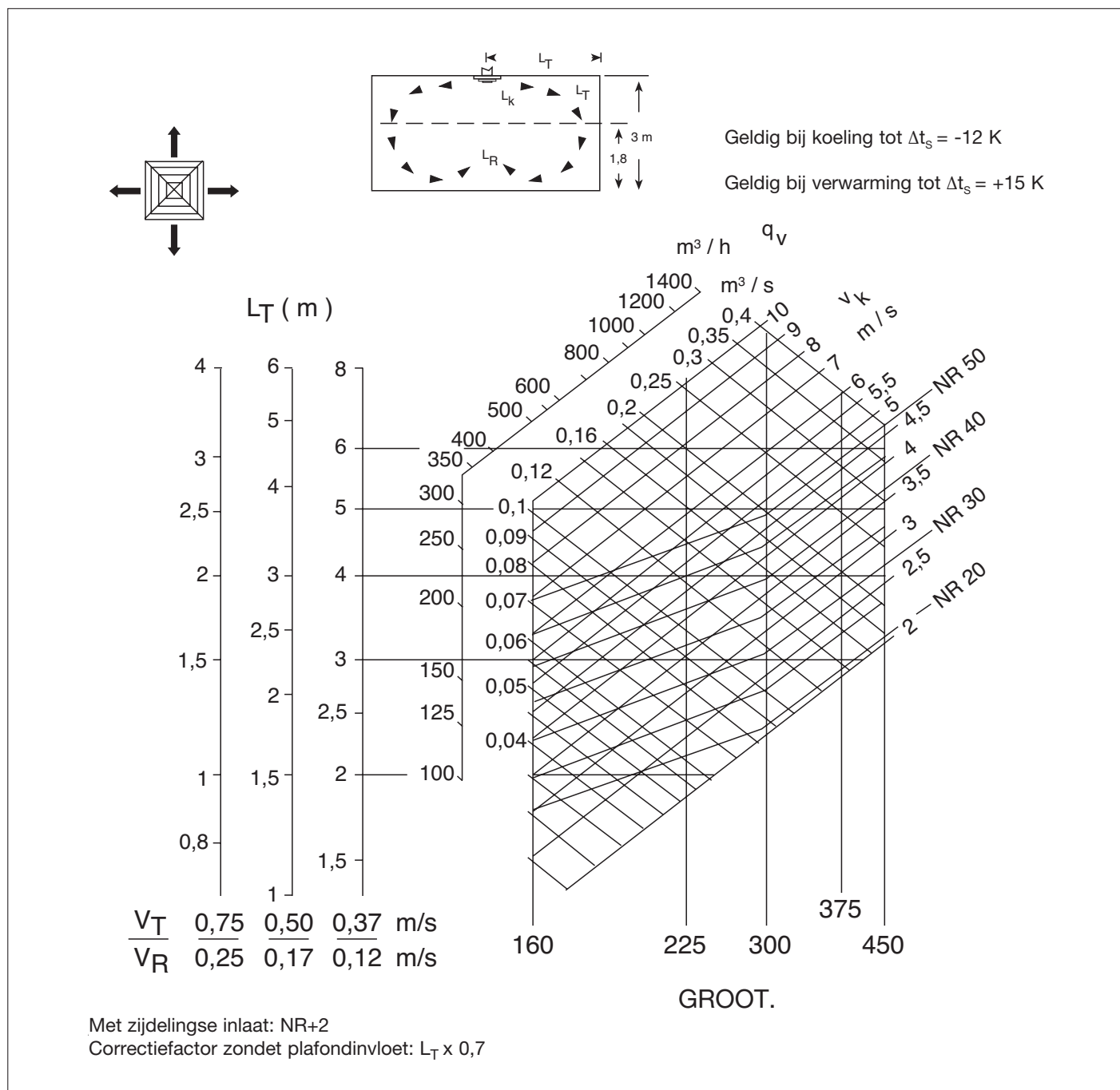
## NR GELUIDSVERMOGEN NIVEAU AAN DE PULSIE

### NR geluidsvermogen niveau aan pulse

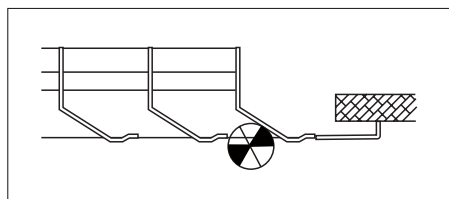
Groot.	Debiet (m <sup>3</sup> /h) NR20	Debiet (m <sup>3</sup> /h) NR45
150	100	250
225	175	500
300	300	700
375	420	1000
450	600	1300

Alle afmetingen mm,  
(1) : Afmeting H<sub>2</sub> indien met volumeregelklep in inlaat, zonder klep H<sub>2</sub> = 100 mm.  
B = minimale plafondopening

## NR geluidsvermogeniveau aan de pulsie



## Hoeveelheidsmeting - toevoer



	Ak-waarden (m <sup>2</sup> )				
Groot.	150	225	300	375	450
Ak (m <sup>2</sup> )	0,0105	0,0260	0,0423	0,0671	0,0870