

Pulsie en extractie monden

TYPE BEIP Ø 80 à Ø 200



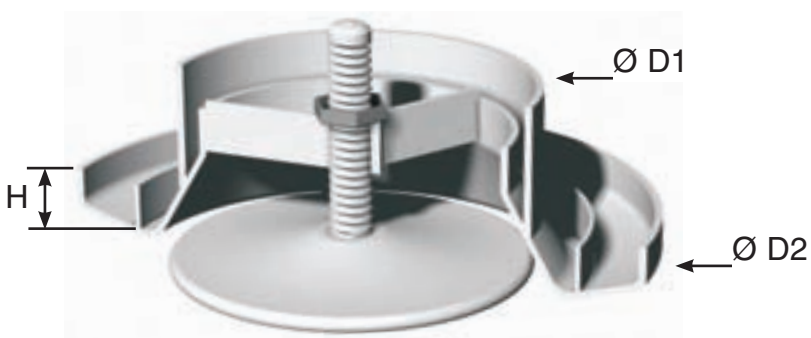
■ Toepassing

De regelbare kunstfrooster BEIP zijn vervaardigd uit witte polystyreen voor pulsie en extractie van lucht in logies en voor tertiaire

sector, zowel voor toepassingen in verwarming, airco of ventilatie

■ Samenstelling

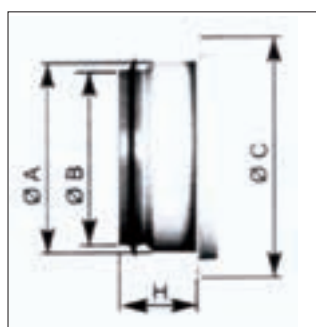
Volledig vervaardigd uit polystyreen, is het rooster samengesteld uit een regelbare centrale konus, voor de instelling van het debiet



Omschrijving	ø D1 (mm)	ø D2 (mm)	H (mm)
BEIP 80	71	115	12
BEIP 100	80	140	13
BEIP 125	115	165	15
BEIP 160	130	200	18
BEIP 200	160	240	18

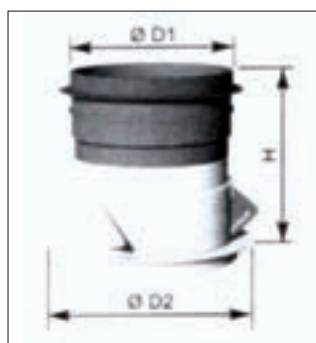
■ Plaatsing

Het rooster wordt geplaatst door indrukking in de flens of het kanaal Flens voor plafonddoorvoer verkrijgbaar op aanvraag



Omschrijving	Ø	Code
Aansluitflens met rubber	80 mm	1543
Aansluitflens met rubber	100 mm	1553
Aansluitflens met rubber	125 mm	0747
Aansluitflens met rubber	160 mm	1573
Aansluitflens met rubber	200 mm	1583

ø A	ø B	ø C	H
77	76	110	41
98	89	129	40
120	115	155	43
155	149	195	43
195	191	235	43



MPP

Omschrijving	Ø	Code
Flens placo 3 groeven	80 mm	1449
Flens placo 3 groeven	100 mm	1556
Flens placo 3 groeven	125 mm	1958
Flens placo 3 groeven	160 mm	1597
Flens placo 3 groeven	200 mm	1598

ø A	ø B	H
78	99	100
98	138	130
125	155	130
158	196	130
198	236	130

Flens voor plafonddoorvoer verkrijgbaar op aanvraag

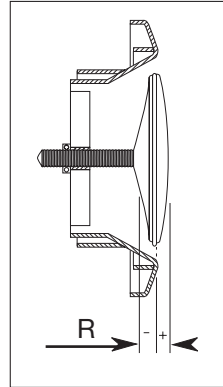
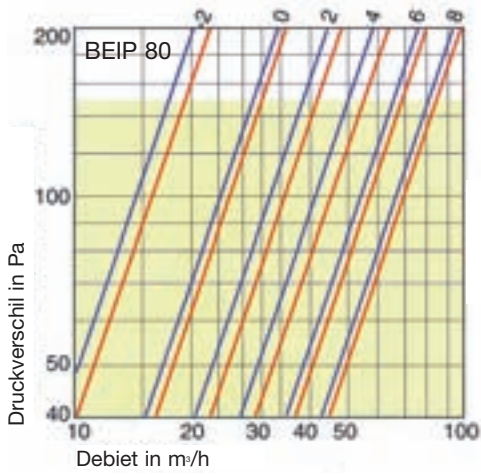
Ventilatieroosters

Regeling

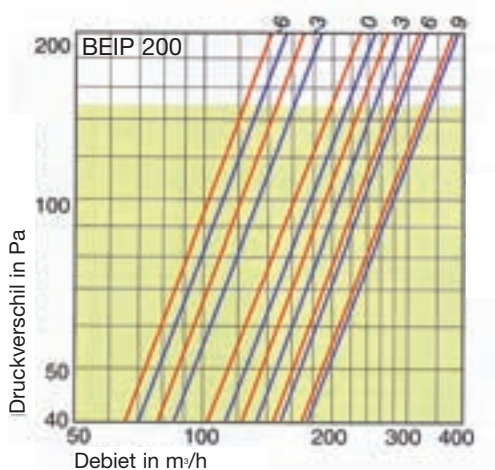
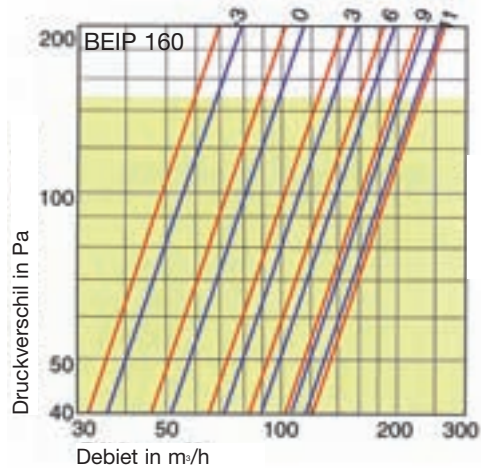
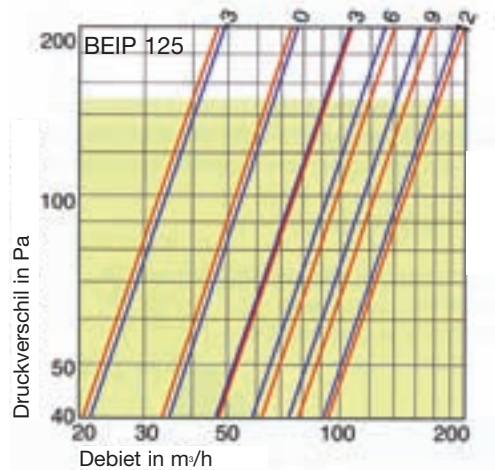
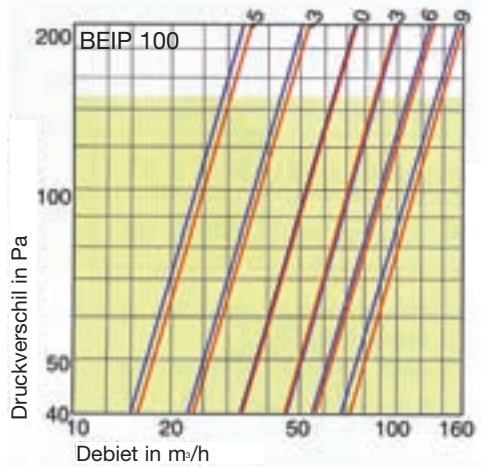
Het inregelen van het debiet gebeurt door het in- of

- Schroef losdraaien
- In- of uitdraaien van de centrale regelkonus
- Schroef aandraaien om regelkonus vast te zetten

Luchttechnische gegevens



Nevenstaande grafieken geven de druk-debiet curven weer voor de roosters BEIP
De cijfers boven de grafiek, geven de regeling weer R in mm.



Legende :

— Voor pulsie

- - - Voor extractie