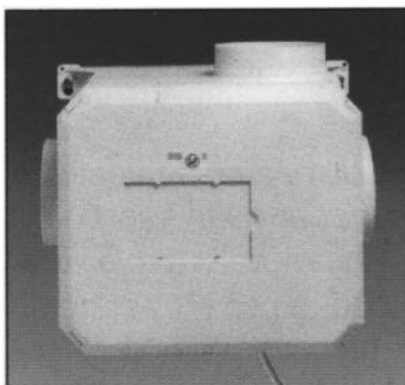


# GECONTROLEERDE MECHANISCHE VENTILATIE

## Serie NCA 190 DC

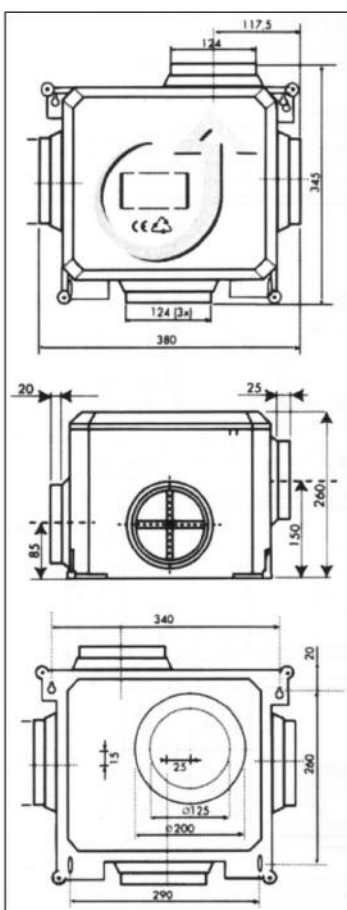
Extractiegroep met gelijkstroommotoren



### NCA 190 DC

- Ventilator in synthetische omkasting met gelijkstroom motor
- 3 x  $\varnothing$  125 op aanzuig, 1 x  $\varnothing$  125 op uitblaas
- Gelijkstroom motor met 3 snelheden met een potentiometer voor regeling van 0-100% op iedere snelheid
- Op aanvraag, reers RG, uitgerust met een infrarood afstandsbediening

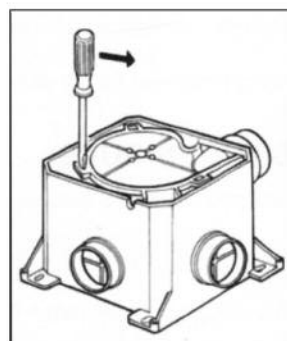
### AFMETINGEN



**PLAATSING  
VAN DE VENTILATOREN  
IDEM AAN DE MINIFAN  
PAGINA 34 EN 35**



Motordeel achteraf plaatsbaar



### TECHNISCHE GEGEVENS

Gelijkstroommotor  
1 x 220 V - 50 Hz

Snelheid ventilator	Opgenomen vermogen W
Hoog	60
Midden	23
Laag	7

### NCA 190 DC

