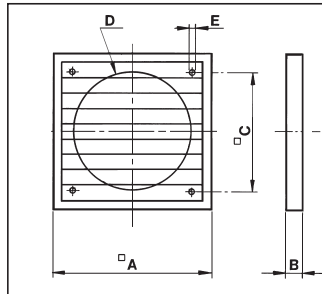




wit

## ■ PER-W

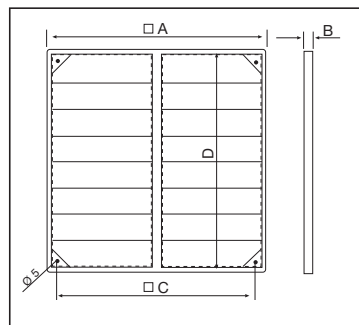
Zelfsluitende jaloezieklep van grijs of wit kunststof, UV-bestendig



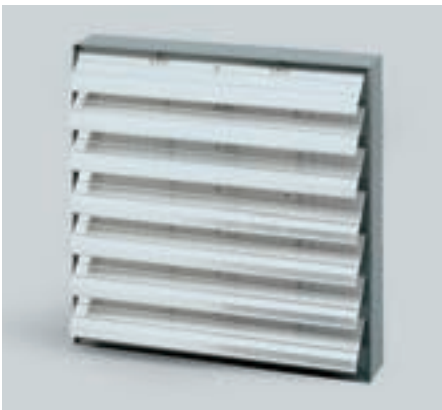
Type	□ A	B	C	Ø D	Ø E
PER-100 W	123	12	90	98	4
PER-125 W	158	15	110	130	4
PER-160 W	178	20	130	152	4
PER-200 W	243	21	184	205	5
PER-250 W	294	26	233	260	5
PER-355 W	394	26	310	360	5
PER-400 W	457	26	365	420	5
PER-450 W	499	31	395	460	5
PER-500 W	548	31	443	510	5



grijs

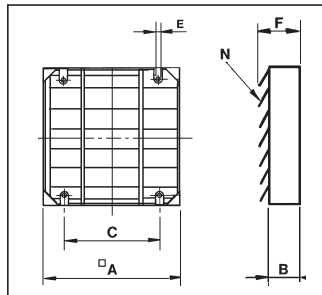


Type	□ A	D	□ C	B
PER-560 W	605	565	522	28
PER-630 W	696	655	626	31
PER-710 W	760	720	692	40
PER-800 W	840	800	772	40
PER-1000 W	1040	1000	972	40



## ■ Overdrukklep PER-CN

Zelfsluitende jaloezieklep met gelakt metalen frame en aluminium lamellen. Ze zijn uitgerust met vogelgaas (behalve PER-630, 800 en 1000).



Type	A	B	C	Ø E	F	N
PER-250 CN	333	40	287	8	104	6
PER-355 CN	398	40	352	8	104	7
PER-400 CN	451	40	405	8	104	8
PER-450 CN	504	40	458	8	104	9
PER-500 CN	557	40	511	8	104	10
PER-630 CN	700	50	590	10	187	5
PER-710 CN	800	50	690	10	187	6
PER-800 CN	900	50	790	10	187	7
PER-1000 CN	1100	50	990	10	187	8



## ■ Condensatiekit CWW 100/110

- Condensatiekit voor badkamerventilatoren EDM-Silent-Decor EDM - SILENT - DECOR.
- Bij horizontale plaatsing van de badkamerventilatoren Silent, Decor, EDM. Aangesloten op een verticaal kanaal, in niet verwarmde ruimtes, vangt deze kit het eventuele condenswater op en evacueert het via een lateraal buisje.

