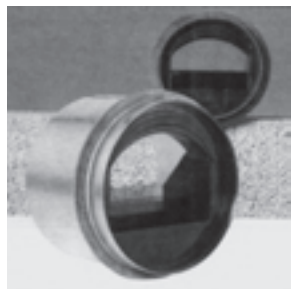


# Montage toebehoren

## DEBIETREGELAARS VOOR RONDE KANALEN

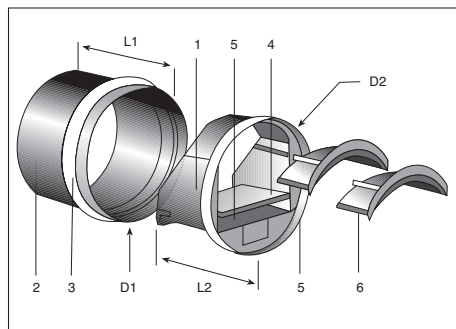


### ■ Debietregelaar voor kanaal RD

- De debietregelaar RD wordt in het kanaal bevestigd om een constant debiet te behouden tussen 50 en 200 Pascal.
- Elke regeling of uitbalancing van de installatie is overbodig.
- Het debiet blijft constant, zelfs met druk variatie.
- Debietregelaars RD HP van diameter 80 tot 250mm geschikt voor hoge druk kanaalnetwerken van 150 tot 600 Pascal zijn ook leverbaar.

### ■ Onderdelen

1. Kern van de regelaar
2. Doorvoerkoker in kunststof
3. Dichting
4. Klep
5. Schokdempende drukventiel
6. Debietregeling debietregelklep



RD Ø	D1 (mm)	L1 (mm)	Ø D2 (mm)	L2 (mm)
Ø 80	75	90	73	68
Ø 100	95	90	93	77
Ø 125	119	90	117	77
Ø 160	154	120	152	82
Ø 200	194	120	192	82
Ø 250	244	120	242	82

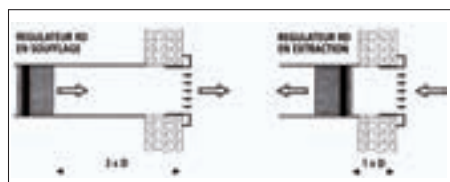
RD	Debiet in m³/h									
	15	30	45	50	60	/	/	/	/	/
Ø 80	15	30	45	50	60	/	/	/	/	/
Ø 100	15	30	45	60	75	90	100	/	/	/
Ø 125	15	30	45	60	75	90	120	150	180	/
Ø 160	120	150	180	210	240	270	300	/	/	/
Ø 200	210	240	270	300	350	400	450	500	/	/
Ø 250	300	350	400	450	500	550	600	650	700	/

### ■ Werking

Een kunststof regelklep met balanceringsveer in inox en met een schokdempend drukventiel bepaalt het debiet in functie van het drukverschil. (gepatenteerd systeem)

### ■ In dienststelling

De debietregelaar wordt in een vertikaal of horizontaal kanaal geplaatst. De bevestiging en de luchtdichting gebeuren via een rubber. Het is noodzakelijk om de juiste richting van de luchtstroom (op de mof aangeduid) te volgen.



### ■ Onderhoud

De debietregelaar moet bereikbaar blijven voor het onderhoud.

### ■ Geluidseigenschappen

De debietregelaars worden gekenmerkt door hun Lw geluidsniveau in dB(A).

Debiet (m³/h)	Lw in dB(A)			
	50 Pa	100 Pa	150 Pa	200 Pa
15	25	29	32	35
30	26	31	35	38
45	27	33	36	39
60	32	37	39	42
75	32	37	40	42
90	32	38	41	44
120	30	34	39	42
150	33	37	41	45
180	34	40	44	47
210	34	40	42	44
240	35	41	44	47
270	37	43	45	49
300	33	37	42	45
350	35	40	44	47
400	37	42	45	50
450	38	44	46	51
500	39	46	48	53