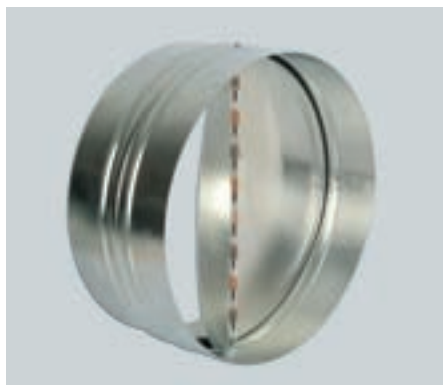


Montage toebehoren CAR 80 tot 400



■ Gebruik

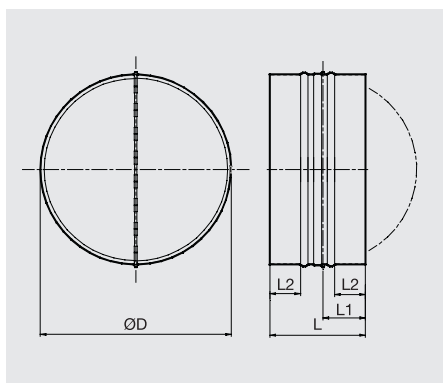
Uitgerust voor werking in punctuele ventilatie installaties. De anti-terugslagkleppen beletten een retour van buitenlucht in de lokalen bij stilstand van de ventilatoren.

De kleppen zijn geopend bij werking van de ventilator, en sluiten automatisch bij stilstand. De kleppen zijn verkrijgbaar in \varnothing 80 tot \varnothing 400. Andere diameters op aanvraag.

■ Samenstelling

De kleppen zijn uitgerust met:

- een gegalvaniseerd stalen omhulsel voor \varnothing 80 tot 160 mm, gesoldeerd voor diameters 175 tot 400mm
- een rubberen dichting (1) tussen klep en kanaal (dubbele rubber voor 175-400mm)
- een rubberen dichting (2) tussen klep en lichaam as + veer (3) voor \varnothing 80 tot 160m
- 2 assen + veer voor \varnothing 175 tot 400mm kleppen uit aluminium (4)



	D (mm)	L1 (mm)	L2 (mm)
CAR 80	78	37	39
CAR 100	96	43	50
CAR 110	107	42	56
CAR 125	121	49	63
CAR 150	146	62	76
CAR 160	155	66	81

	D (mm)	L1 (mm)	L2 (mm)
CAR 175	172	120	138
CAR 200	197	120	125
CAR 250	247	120	145
CAR 315	312	160	178
CAR 355	352	160	198
CAR 400	397	160	223

■ Plaatsingsvoorschriften

De terugslagkleppen worden door eenvoudig indrukken in het kanaal geplaatst, een dichtingsband zorgt voor de luchtdichtheid. Bij plaatsing in een vertikaal kanaal, moeten de kleppen naar boven worden geopend.

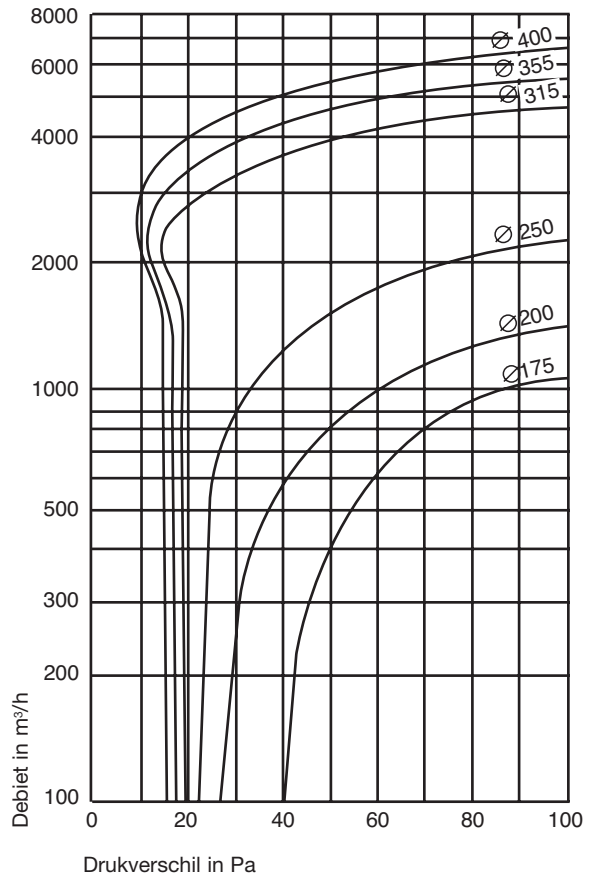
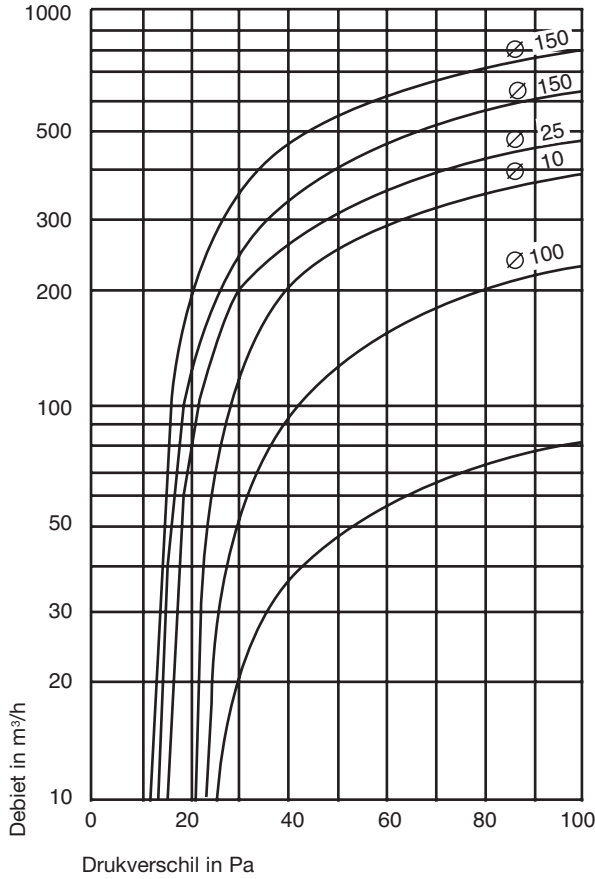
Montage toebehoren

■ Luchttechnische karakteristieken

Onderstaande curves geven de evolutie van het debiet weer in functie van de druk uitgedrukt in Pascal

LUCHTTECHNISCHE KARAKTERISTIEKEN

Onderstaande curves geven de evolutie van het debiet weer in functie van de druk uitgedrukt in Pascal



METING VAN DE DEBIETLEKKEN

Onderstaande curve geven de debietlekken weer van de terugslagkleppen in functie van de verschillende drukken uitgedrukt in Pascal

