

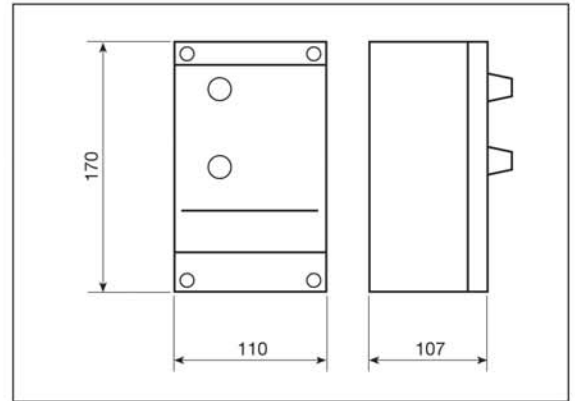


■ Automatische, elektronische, monofasige regelaar REB-4 auto

Electronische monofasige spanningsregelaar gekoppeld aan een temperatuurssonde

De regelaar stuurt continu de snelheid van de ventilator. Wanneer de t° lager of gelijk is aan de ingestelde t°, draait de ventilator op de minimum snelheid. Wanneer de t° oploopt, zal de snelheid van de ventilator automatisch verhogen.

- Spanning: 230V-50/60Hz
- Max vermogen: 4A
- Temperatuursregeling tussen 10°-45°C
- Regeling van de minimumsnelheid van
- De ventilatoren

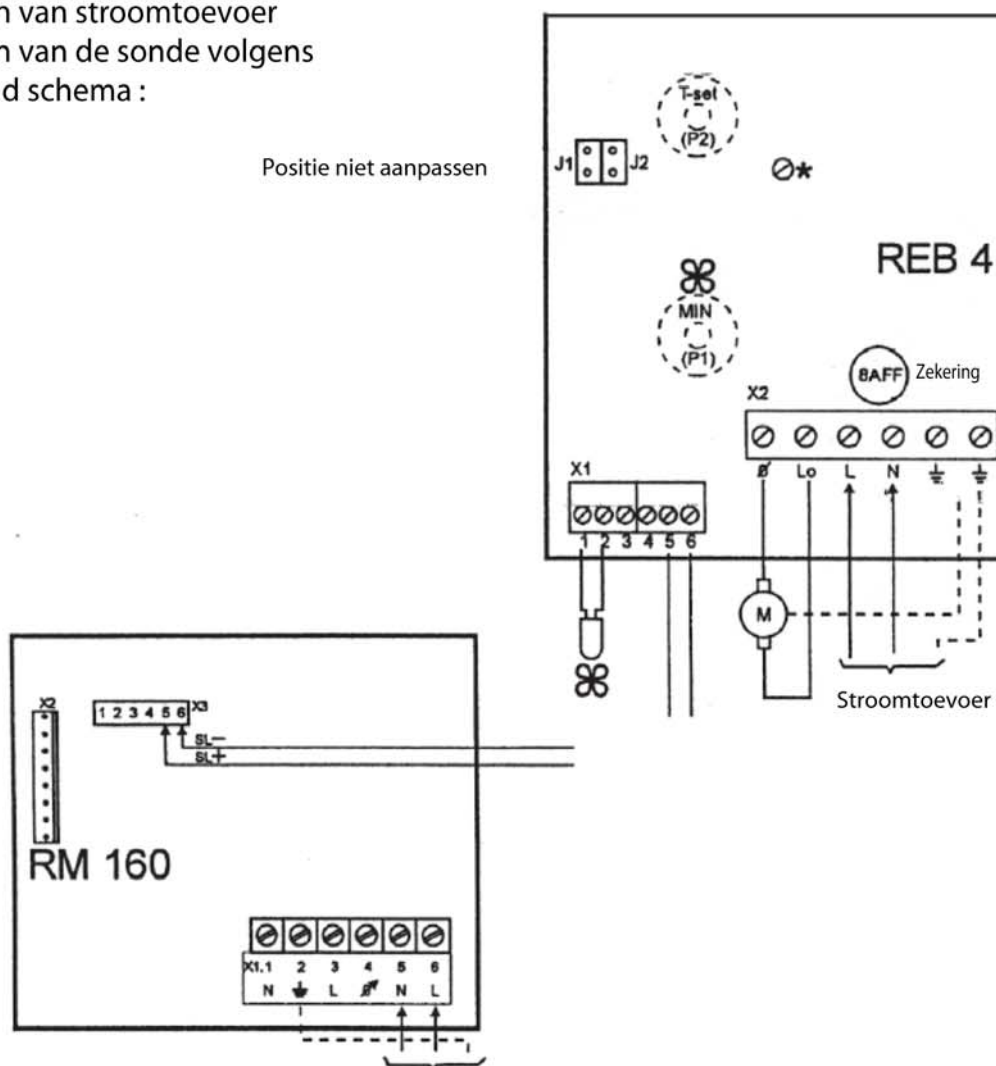


■ Electrisc schema REB - 4 Auto

REB - 4 Auto - Automatische snelheid regelaar D.M.V. sonde voor ventilator

- Deksel openen.
- Bevestiging D.M.V. 4 wijzen aan de muur.
- Aansluiten van ventilator aan aansluitklemmen.
Aansluiten van stroomtoevoer
Aansluiten van de sonde volgens
onderstaand schema :

Positie niet aanpassen



- De spanning van de ventilator
is standard ingesteld op +/- 85 volts