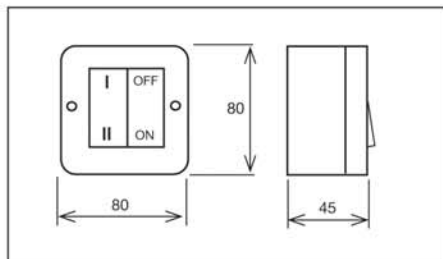




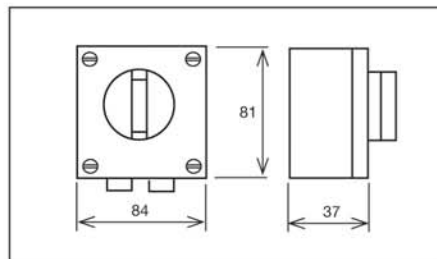
■ 2-standenschakelaar

– Op-/inbouwmodel met een AAN/UIT schakelaar plus een snelheidskeuze-schakelaar (I/II).

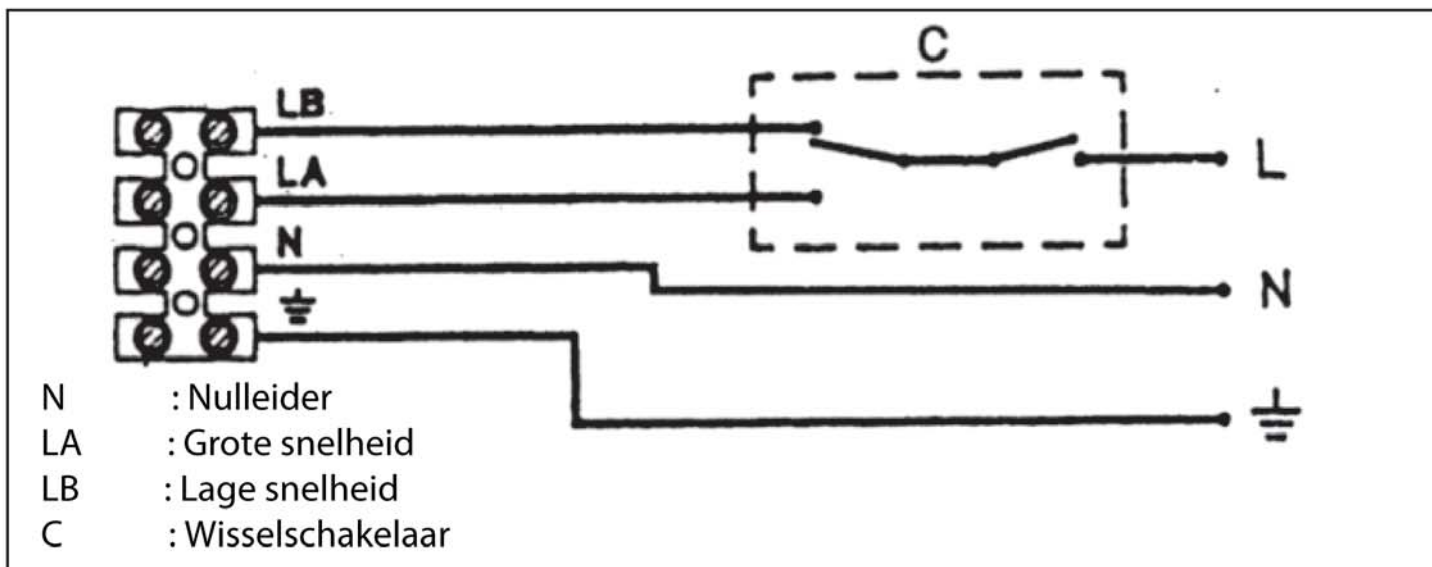


COM-2

– Opbouwmodel met een 2-standen-schakelaar (0-1-2).



■ Electrisc schema REGUL-2



■ Electrisc schema COM-2

