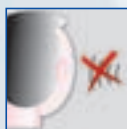


# CAISSONS DE VENTILATION ACOUSTIQUES EXTRA-PLATS

## Série SLIMBOX-CVB

**NOUVEAU**



Caissons de ventilation ultra plats, étanches, réalisés en tôle d'acier galvanisé, isolation acoustique non-feu (M1) de mousse de mélamine, fermeture étanche, ventilateur centrifuge à simple ouïe d'aspiration (1) à aubage avant et moteur monophasé à rotor extérieur avec **boîte à bornes séparée**.  
 (1) Modèle 1100/250: Double ouïes d'aspiration

### Moteurs

#### A rotor extérieur.

Tension d'alimentation

Monophasés 230V-50Hz

### APPLICATIONS



Ateliers



Locaux commerciaux



Bureaux



Horeca

SLIMBOX-CVB

Caissons de ventilation

#### Faible niveau sonore



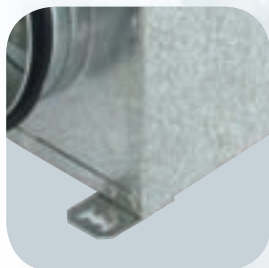
Isolation Non-feu (M1) de mousse de mélamine, qui **réduit** sensiblement le **niveau sonore**

#### Caisson étanche



Les **joint**s de caoutchouc, montés aussi bien sur **l'ouverture** que sur **les brides** offrent une grande **étanchéité**

#### Montage facile



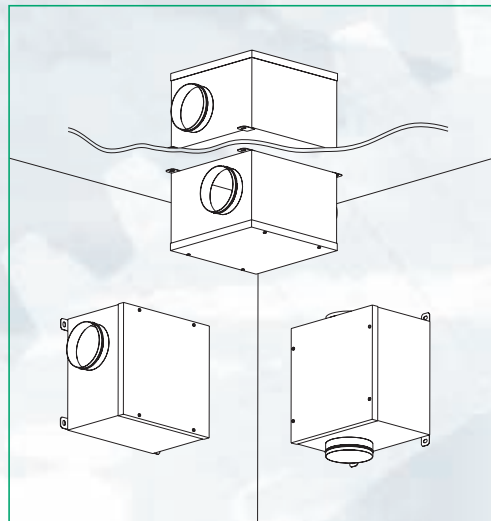
Les **piéd**s intégrés facilitent le **montage** dans toutes les **positions**

#### Boîte à bornes ignifugée séparée



Boîte à bornes **ignifugée** **séparée** qui facilite le montage et l'**entretie**n

### MONTAGE DANS TOUTES LES POSITIONS



Peuvent être installés en position verticale, horizontale ou inversée

## ■ Caractéristiques techniques

Il est important de contrôler que les caractéristiques électriques (voltage, intensité, fréquence, etc.) du moteur qui sont indiquées sur la plaque signalétique sont compatibles avec celles de l'installation.

Modèle	Vitesse motor (tr/mn.)	Puissance (W)	Protection	Classe	Intensité absorbée monophasé 50 Hz 230 V (A max.)	Débit maximum (m³/h)	Niveau pression sonore* (dB(A))	Poids (kg)
CVB-350/125	1800	96	IP44	B	0,43	370	46	6,2
CVB-600/150-160	2200	215	IP44	B	0,9	650	53	7,3
CVB-900/200	1175	142	IP44	B	0,6	930	49	11
CVB-1100/250	1530	245	IP44	B	1,3	1100	55	11

\* Pressions sonores mesurées à 1,5 mètres, en un point moyen de la courbe, à l'aspiration, en champ libre.

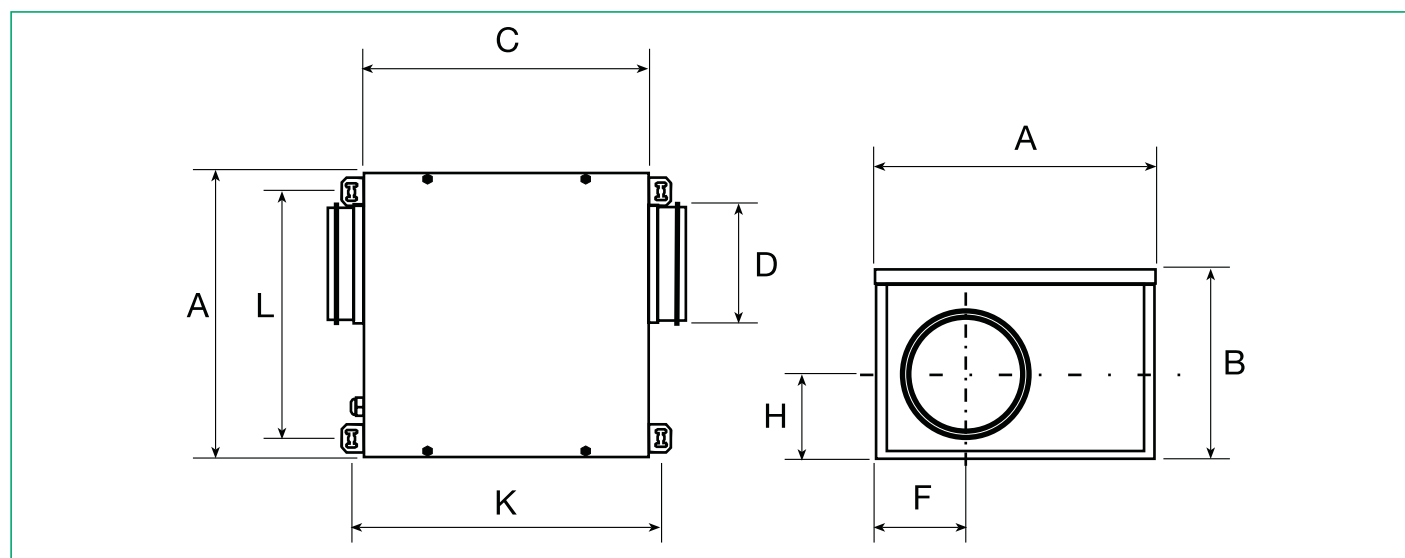
## ■ Caractéristiques acoustiques

Les niveaux sonores donnés dans le tableau des caractéristiques techniques sont des pressions sonores, mesurées à 1,5 mètres, en un point moyen de la courbe, à l'aspiration et en champ libre.

Le tableau ci-contre, donne les spectres de puissance, en un point milieu de la courbe, à l'aspiration et au soufflage. Il est aussi indiqué le niveau de puissance rayonné lorsque le caisson est raccordé avec des conduits rigides à l'aspiration et au refoulement.

	63	125	250	500	1000	2000	4000	8000
<b>CVB-350/125</b>								
Soufflage	35	58	57	58	63	63	59	57
Aspiration	40	56	51	55	52	45	41	37
Rayonné	41	54	49	46	43	38	31	26
<b>CVB-600/150-160</b>								
Soufflage	42	62	63	68	75	75	69	67
Aspiration	45	60	57	64	60	56	51	49
Rayonné	46	61	57	54	51	47	39	36
<b>CVB-900/200</b>								
Soufflage	46	55	57	66	69	64	62	57
Aspiration	44	53	58	60	57	49	46	41
Rayonné	47	53	55	54	49	41	37	35
<b>CVB-1100/250</b>								
Soufflage	45	65	63	69	71	73	69	65
Aspiration	50	64	61	64	62	53	52	46
Rayonné	49	56	47	48	39	38	36	36

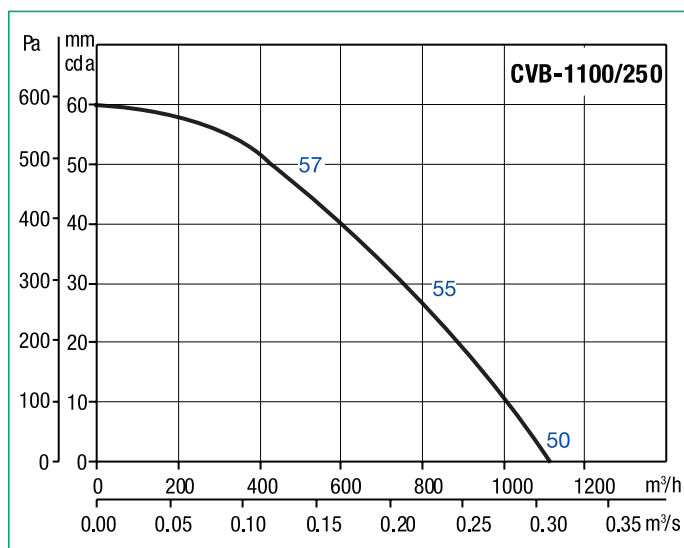
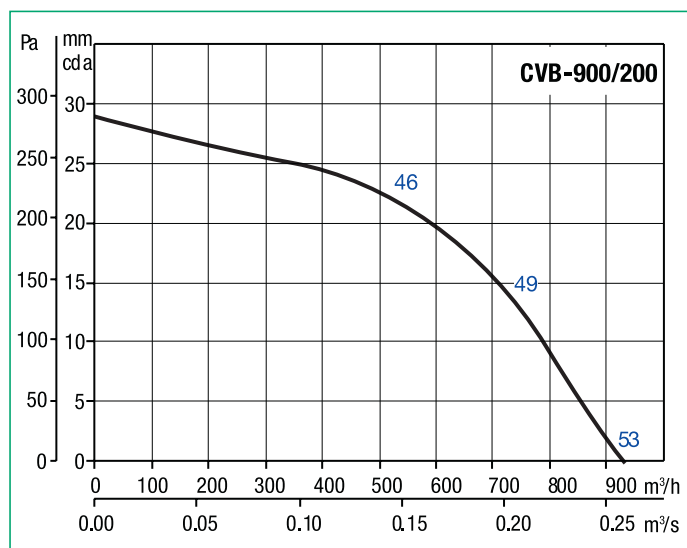
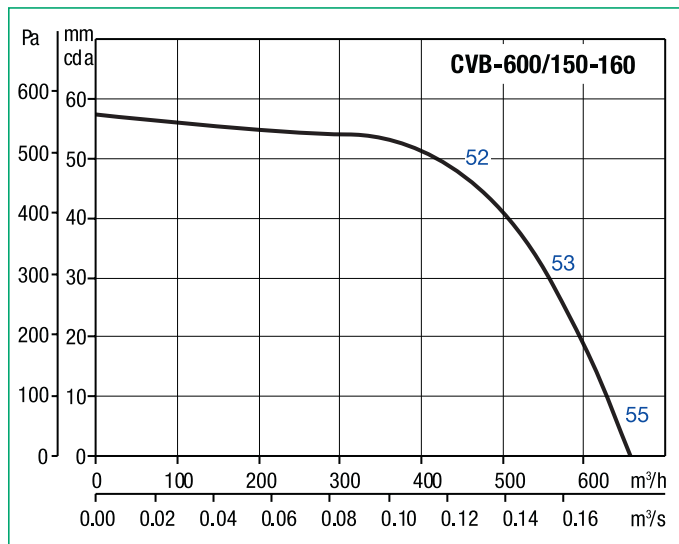
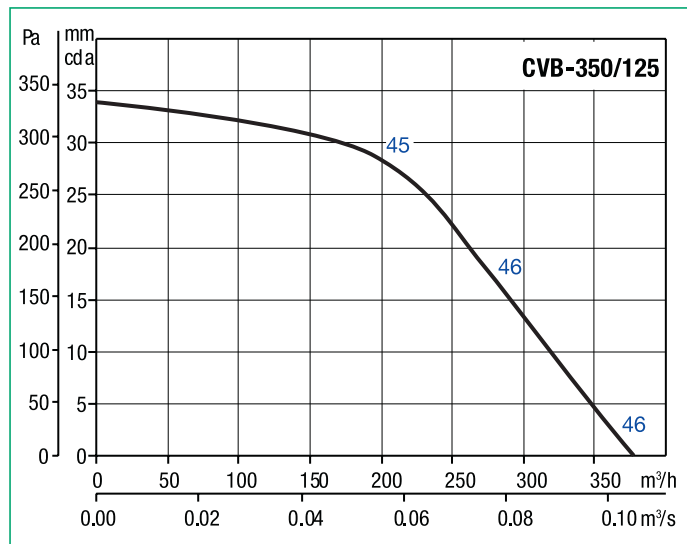
## ■ Dimensions (mm)



Modèle	A	B	C	Ø D	F	H	L	K
CVB-350/125	308,5	213	315,5	125	97	93,7	271,6	340
CVB-600/150-160	308,5	213	315,5	150/160	97	93,7	271,6	340
CVB-900/200	431,1	246,5	421,1	200	118	117,7	394,2	445,6
CVB-1100/250	445,5	305	343,5	250	221,5	163,2	408,6	368

## ■ Courbes caractéristiques

- Q = Débit en m<sup>3</sup>/h et m<sup>3</sup>/s.
- Pe = Pression statique en mm.CE et Pa.
- Air sec normal à 20 °C et 760 mm Hg.
- Essais réalisés en accord avec les Normes UNE 100-212-89 BS 848, Part 1; AMCA 210-85 et ASHRAE 51-1985.



## ■ Accessoires électriques



**Variateurs de vitesses électronique monophasés REB**



**Variateurs électromécaniques par transformateur RMB**



**Interrupteur Marche/Arrêt IP55**



**Régulateurs électroniques pour batteries électrique-PULSER (REG-6) et TTC-2000 (REG-16)**

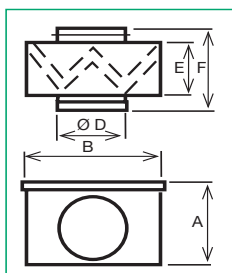


**Sonde de température TG-R530 (STA) (ambiance) TG-K330 (STC) (conduit)**

## Accessoires de montage



Caissons filtres  
MFL



Modèle	A	B	D	E	F
MFL-125	200	200	125	160	196
MFL-160	200	200	160	154	196
MFL-200	243	244	200	154	202
MFL-250	293	294	250	154	206

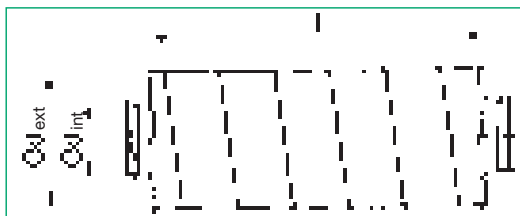


Batteries électriques

Type de batterie	Puissance de la batterie (W)	Tension d'alimentation des résistances (V)	Débit d'air d'air minimum (m³/h)	Modèle de régulateur
CV12-12-1M	1200	1/230	70	Pulser
CV16-21-1M	2100	1/230	110	Pulser
CV20-50-3M	5000	2/400	170	Pulser
CV25-60-3M	6000	2/400	270	Pulser



Atténuateurs acoustiques  
GD



	Atténuation en db											
	Hz											
	ød <sub>int</sub> nom	ød <sub>ext</sub> mm	l mm	63	125	250	500	1k	2k	4k	8k	kg
GD	125	235	900	0	3	16	29	53	52	39	24	7,38
	160	270	900	0	4	12	27	46	51	29	20	8,88
	200	310	900	0	4	10	25	32	40	24	18	10,7
	250	365	900	0	2	8	22	37	34	18	16	12,8



Manchettes souples  
circulaires  
KAA



APC  
Sortie  
Aspiration - Soufflage  
Ø 250



Conduits flexibles  
en aluminium  
GSA



Conduits flexibles  
isolés en aluminium  
GSI



Colliers de serrage  
CX



Bouches  
d'extraction  
métalliques  
BEM



Grilles intérieures  
circulaires  
DR 160



Clapet de réglage  
pour  
DR 160



Grilles intérieures  
GRI



Plenum RP pour  
grilles GRI



Clapet anti-retour  
CAR



■ Schéma électrique SLIMBOX

