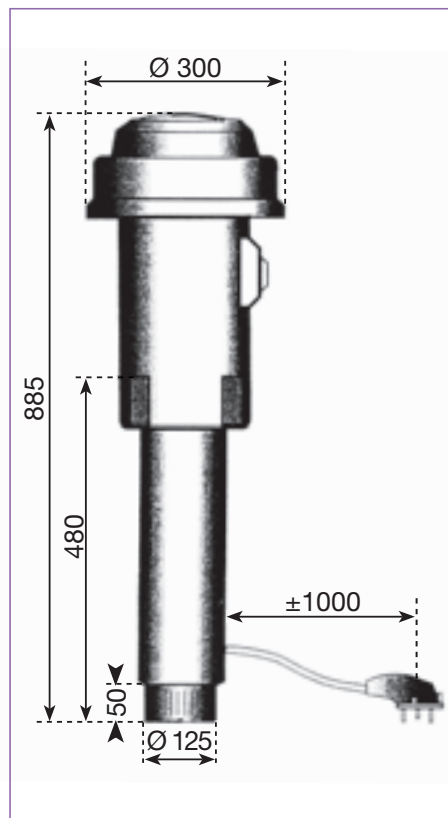


TOURELLES DE TOITURE

Série NPV 190/125

Série NPV 190/125



■ Caractéristiques

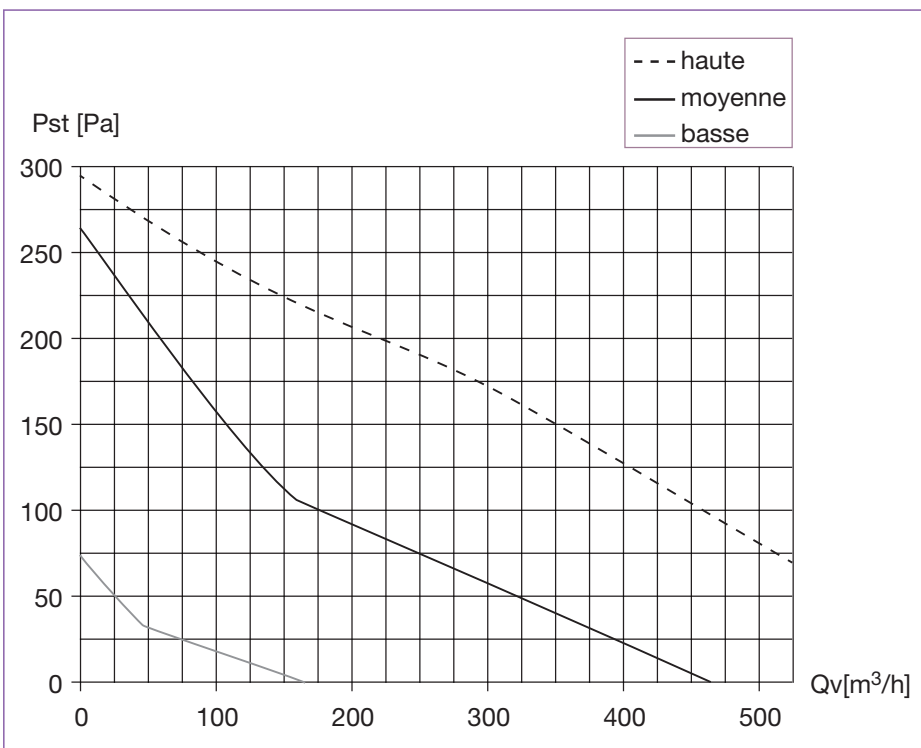
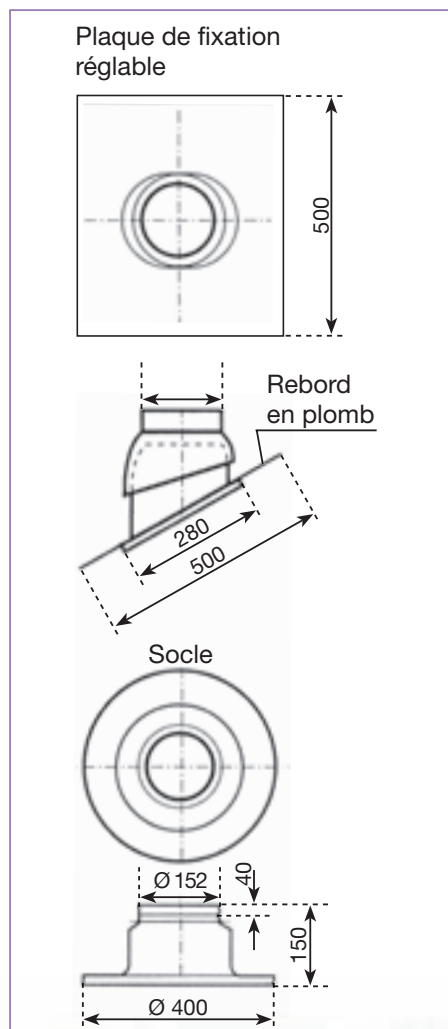
- Fabriqué en matériau synthétique de couleur noire et recyclable
- Unité moto-ventilateur est intégrée sous le capot
- Equipé standard d'un silencieux
- Niveau sonore très bas
- Moteur à 3 vitesses
- Equipé standard d'un interrupteur de dérogation
- Turbine à aubes arrières et nettoyage tous les 5 ans

■ Données techniques

1 x 220 V / 50 Hz

Position	Ampérage A	Puissance absorbée Kw
Haute	0,36	0,086
Moyenne	0,29	0,049
Basse	0,19	0,019

Tourelles



vitesses	Puissance sonore pondérée dB(A)						total
	125	250	500	1000	2000	4000	
haute	38,0	47,3	53,1	52,1	48,4	39,1	53,3
moyenne	32,5	40,9	45,6	42,9	38,7	28,5	46,9
basse	24,1	28,1	29,0	22,6	16,3	14,8	32,1