

AÉROTHERMES ÉLECTRIQUES PORTABLES

Série EP-N



Aérothermes portables pour chauffer des locaux commerciaux ou industriels, ou pour sécher des produits.

Caractéristiques:

IP24

Poignée de transport.

Ventilateur hélicoïde très silencieux.

Commutateurs permettant de sélectionner la ventilation ou le chauffage sur le dessus des appareils (ventilation seule; chauffage moyenne puissance; chauffage grande puissance).

Thermostat permettant de maintenir la température désirée dans le local.

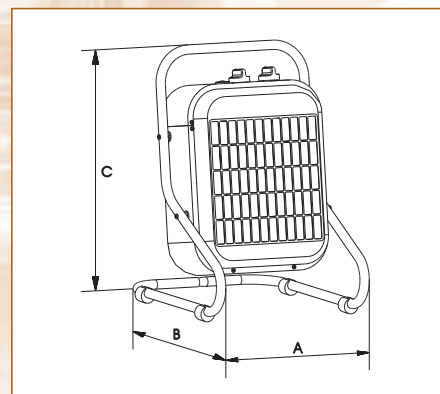
Le thermostat, par l'intermédiaire d'un interrupteur placé à l'arrière, agit soit sur l'ensemble résistances + ventilateur, soit sur les résistances uniquement (le ventilateur alors fonctionne en continu).

Contacteur.

Protection thermique.

Bouton de réarmement manuel (RESET).

■ Dimensions (mm)



Modèle	A	B	C
EP-3 N	333	395	490
EP-5 N	333	395	490
EP-9 N	408	495	595
EP-12 N	408	586	600
EP-15 N	408	586	600

■ Caractéristiques techniques

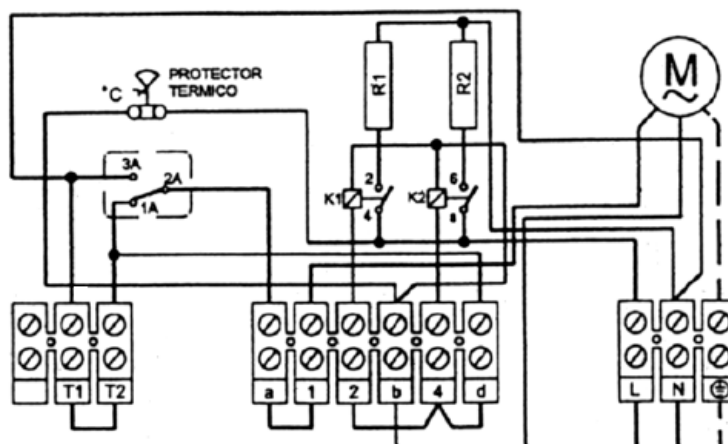
Modèle	Tension 50 Hz (V)	Puissance totale (W)	Puissance chauffage (W)	Intensité maximum (A)	Vitesse (tr/mn.)	Débit maximum (m ³ /h)	Niveau pression sonore* dB(A)	Augmentation température (°C)	Protec. contre projections d'eau	Vitesse d'air au soufflage (m/s)	Poids (kg)
EP-3 N	230V	3033	1500/3000	13	1300	350	43	26	IP24	2	7.5
EP-5 N	3N AC 400V	5033	2500/5000	7.2	1300	450	43	33	IP24	2,3	7.5
EP-9 N	3N AC 400V	9050	4500/9000	13	1300	800	49	33	IP24	2,4	10
EP-12 N	3N AC 400V	12040	6000/12000	17.3	1370	1100	50	32	IP24	3,3	12
EP-15 N	3N AC 400V	15040	7500/15000	21.7	1370	1100	50	40	IP24	3,3	12

* Pression sonore à 1,5 mètres, appareil déposé sur le sol.

■ Schéma électrique EP-N

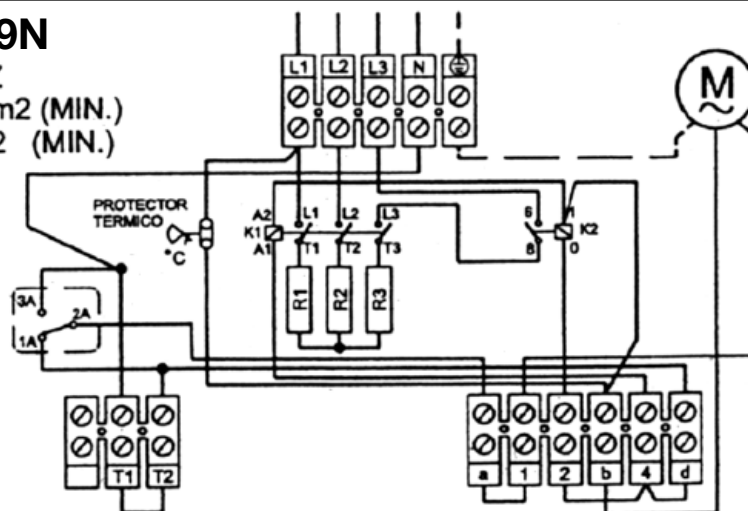
EP-3N

230V-50Hz AC
3x4mm² (MIN.)



EP-5N / EP-9N

3N-400V AC 50HZ
EC-5N 5x2.5mm² (MIN.)
EC-9N 5x4mm² (MIN.)



EP-12N / EP-15N

3N-400V AC 50HZ
5x6mm² (MIN.)

