

Série CBT-N



CONTINU

Ventilateurs centrifuges à simple ouïe d'aspiration, pour **transporter de l'air jusqu'à 120°C** (1) en continu, réalisés en fonte d'aluminium, protégés de la corrosion par une peinture polyester, **volute orientable**, turbine à aubes radiales équilibrée dynamiquement, moteur **IP55** (2), Classe F, avec **protection thermique** interne et **roulements à billes** graissés à vie.

(1) Modèles CSB: jusqu'à 70°C

(2) Modèles CSB: IP44.

Moteurs

A 2 pôles

Tension d'alimentation

Monophasés 230V-50Hz

Triphasés 230/400V-50Hz

(Voir tableau des caractéristiques)

NON REGLABLES

Autres données

Les **moteurs peuvent être montés à droite ou à gauche**. **Volute orientable**, par l'utilisateur, pour obtenir 14 combinaisons distinctes.

Orientation standard: LG 270.

Volute de grande solidité



Volute en fonte d'aluminium d'une seule pièce

Turbine équilibrée dynamiquement



Turbine à aubes radiales, **équilibrée dynamiquement** selon la norme ISO 1940, afin de **réduire le bruit** et éviter les vibrations

Versions anti-explosifs selon la directive ATEX pour modèles triphasés (sauf modèles CBT-40N,60N, 80N et 100N):

- Sécurité augmentée II2G EExII T3
- Antidéflagrants II2G EExdIIB T5 ou EExdIICT4

APPLICATIONS



Transport de matériaux



Ateliers automobiles



Séchoirs



Sidérurgie
Fonderie



Refroidissement de machines

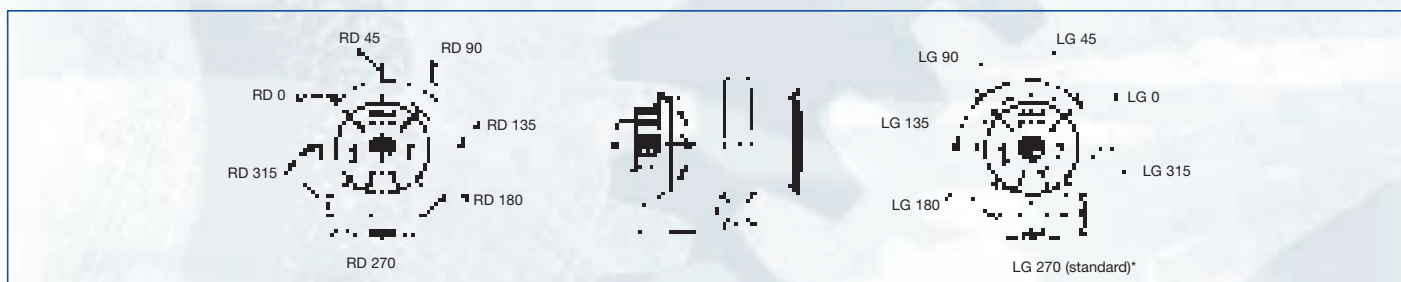


Installation sur machines



CONTINU

ORIENTATIONS



Orientation standard: LG 270. Orientation RD 270, sur demande.

Les autres orientations peuvent être obtenues par l'utilisateur en modifiant la rotation de la volute.

■ Caractéristiques techniques

Il est important de contrôler que les caractéristiques techniques (voltage, intensité, fréquence, etc.) du moteur qui sont indiquées sur la plaque signalétique de celui-ci sont compatibles avec l'installation.

Les appareils anti-explosifs peuvent seulement fonctionner à une température ambiante entre -30°C et +40°C.

Modèle	Vitesse (tr/mn.)	Diamètre bouche soufflage (mm)	Puissance moteur (kW)	Classe	Protection	Temp. maximum (air transporté) °C	Intensité maximum absorbée		Débit (m³/h)	Niveau pression sonore** dB(A)	Poids approx. (kg)
							à 230 V	à 400 V			

MONOPHASES

CSB-60	2750	60	0,20*	B	IP44	70	1,2	–	310	69	6,6
CBB-60N	2800	60	0,18	F	IP55	120	1,18	–	400	69	10,0
CBB-80N	2800	80	0,37	F	IP55	120	2,2	–	730	71	13,5
CBB-100N	2800	100	0,75	F	IP55	120	3,9	–	1250	78	18,5

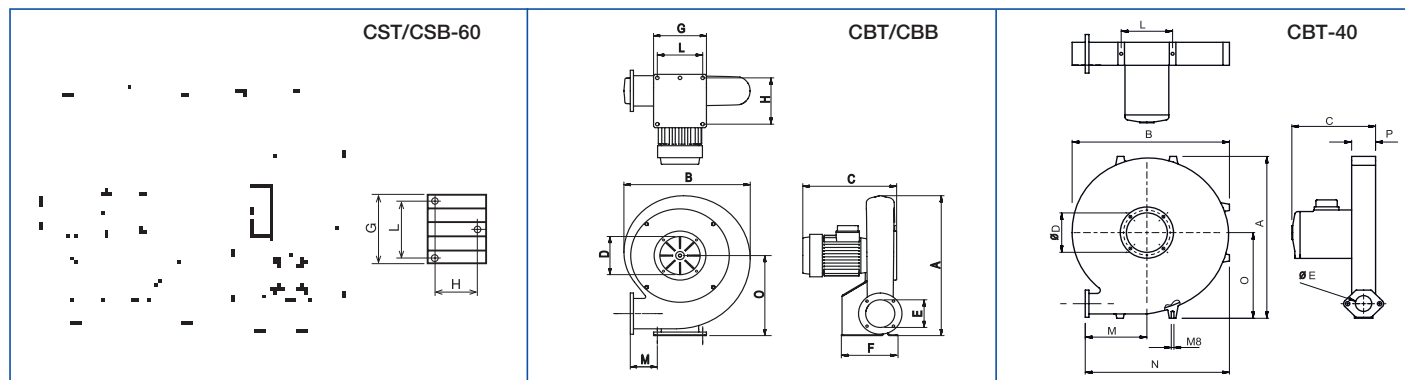
TRIPHASES

CBT-40	2800	40	0,25*	B	IP44	120	0,75	0,43	250	78	10,0
CST-60	2750	60	0,18*	B	IP44	120	0,67	0,39	310	69	6,5
CBT-60N	2800	60	0,18	F	IP55	120	1,09	0,63	400	69	10,5
CBT-80N	2800	80	0,37	F	IP55	120	2,10	1,21	730	71	14,5
CBT-100N	2800	100	0,75	F	IP55	120	2,90	1,70	1250	78	19,5
CBT-130N	2800	130	1,1	F	IP55	120	4,30	2,50	1910	80	27,5

* Puissance absorbée. ** Pression sonore en dB(A) à l'aspiration, en champ libre, à 1,5 mètres.

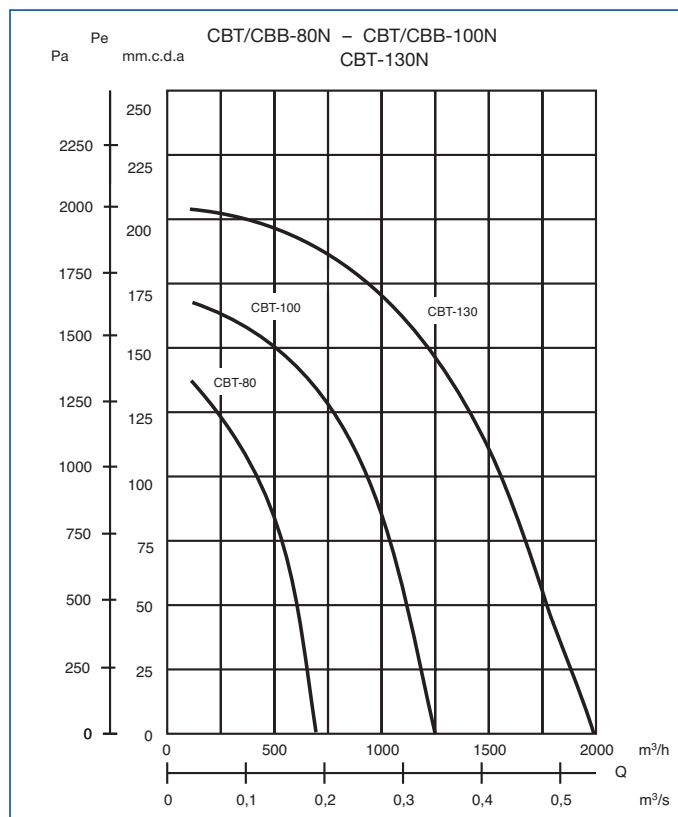
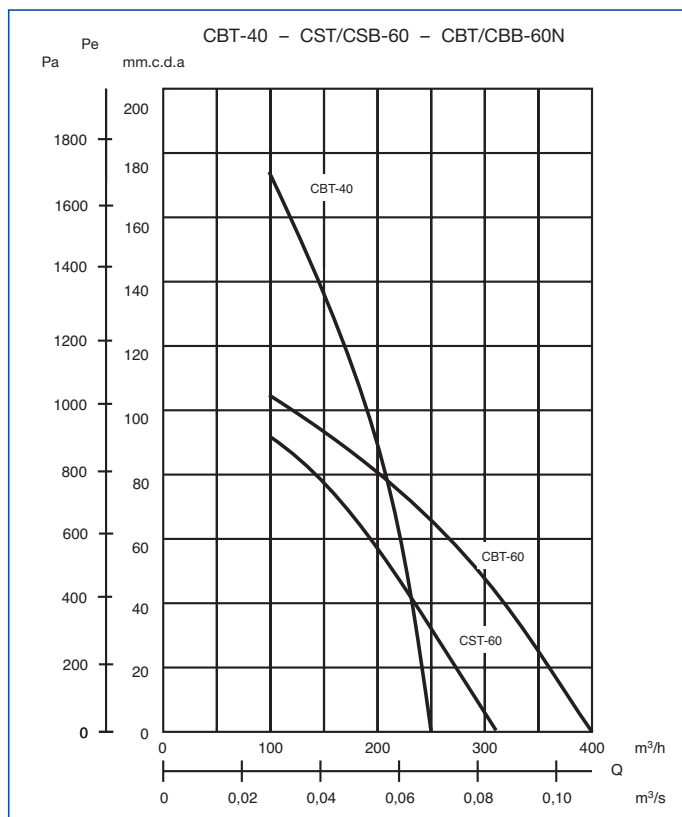
■ Dimensions (mm)

Modèle	A	B	C	Ø D	Ø E	F	G	H	L	M	N	O
CST/B-60	327	281	165	110	60	150	120	110	60	135	291	190
CBT-40	411	385	197	114	40	52	–	–	128	150	352	217
CBT/CBB-60N	375	332	258	110	60	120	122	98	100	97	324	206
CBT/CBB-80N	450	390	286	125	80	142	140	120	118	97	374	256
CBT/CBB-100N	511	434	328	140	100	196	184	170	158	101	415	294
CBT/CBB-130N	603	508	353	160	130	211	230	185	204	88	480	348



Courbes caractéristiques

- Q = Débit en m³/h et m³/s.
- Pe = Pression statique en mm.CE et Pa.
- Air sec normal à 20 °C et 760 mm Hg
- Essais réalisés en accord avec les normes UNE 100-212-89 BS 848, Part 1; AMCA 210-85 et ASHRAE 51-1985.



Accessoires de montage



CBA/CBS Brides de raccordement

Modèle	Montage	Diamètre
CBA-80	Aspiration CBT-80N	Ø 125
CBA-100	Aspiration CBT-100N	Ø 125
CBA-130	Aspiration CBT-130N	Ø 200
CBS-80	Refoulement CBT-80N	Ø 125
CBS-100	Refoulement CBT-100N	Ø 125
CBS-130	Refoulement CBT-130N	Ø 200



Grille de protection. Se monte à l'aspiration des ventilateurs

Type de grille	Modèle CBT
DEF-100T	40
KRJ-120	60
KRJ-140	80
DEF-140T	100
KRJ-160	130

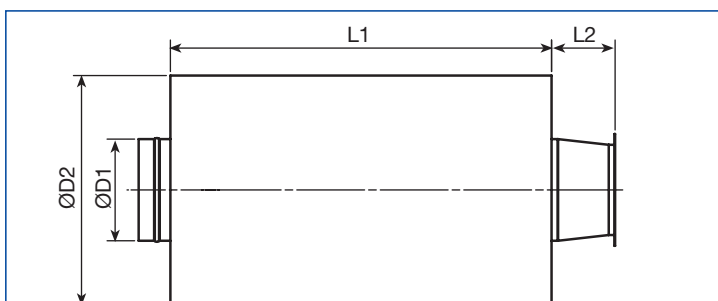


KBTA

Silencieux à monter à l'aspiration des CBT.

KBTI

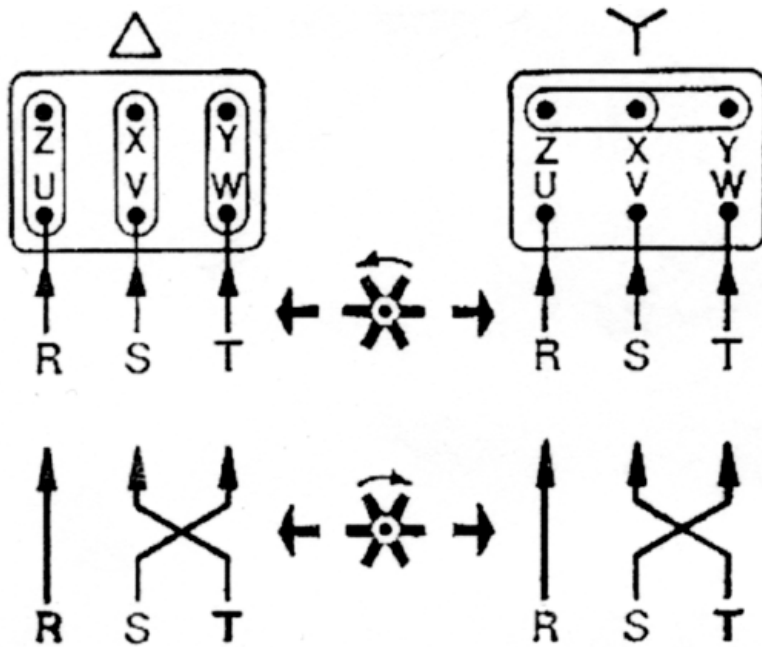
Silencieux à monter au soufflage des CBT.



Modèle CBT	Modèle KBTA	Modèle KBTI	L1	L2 (KBTA)	L2 (KBTI)	D1	D2
60	KBTA-60	KBTI-60	600	100	100	100	300
80	KBTA-80	KBTI-80	900	100	100	125	325
100	KBTA-100	KBTI-100	900	100	150	160	360
130	KBTA-130	KBTI-130	900	150	150	200	400

■ Schéma électrique CBT-N / CBB

CBT-N



CBB

