

VENTILATION MECANIQUE CONTROLEE

Série SIROC



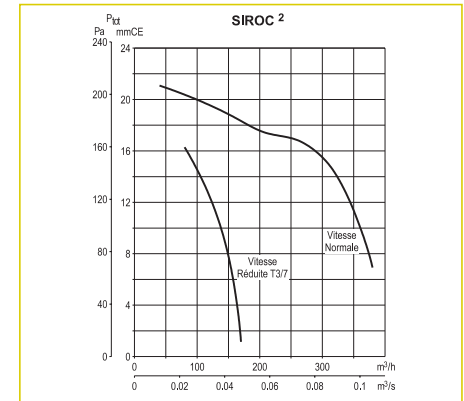
Description

Le groupe d'extraction SIROC² assure le renouvellement de l'air dans les logements par des bouches d'extraction situées dans les pièces humides :

- Cuisine - Salle de bains - WC.

Des entrées d'air situées dans les pièces principales, séjour, chambres permettent l'introduction d'air neuf.

Courbes caractéristiques



Construction

Caisson

Le groupe d'extraction SIROC² 4RN (30W) est équipé de :

- 4 piquages sanitaires Ø 80 mm
- 1 piquage cuisine Ø 125 mm
- 1 piquage pour le refoulement Ø 125 mm

Caisson du ventilateur en polystyrène noir, à l'épreuve des chocs avec fixations en ABS jaune

Face d'extraction en polystyrène blanc et flasque volute en polystyrène jaune.

De plus le caisson est équipé d'une poignée, facilitant le transport et la manutention.

La notice de fonctionnement et d'installation est intégrée à la poignée.

Piquage

De manière à assurer une parfaite étanchéité, les piquages d'extraction sont tous équipés de joints (brevet Aéroplast) permettant l'accrochage rapide et étanche des gaines sans outil ni collier.

Débit cuisine réglable

Une languette placée au dessus de la buse cuisine permet grâce à la graduation simple et lisible de régler le débit cuisine : T2/3 - T4 - T5

T2/3 :

régler la manette du clapet cuisine sur 2/3

T4 :

régler la manette du clapet cuisine sur 4

T5 et + :

régler la manette du clapet cuisine sur 5/+

Moteur

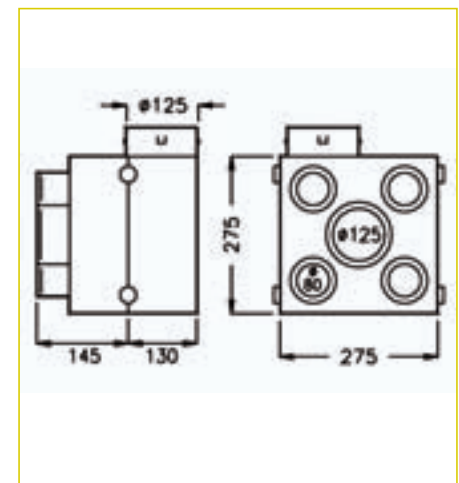
Le niveau de puissance acoustique de la bouche cuisine raccordée au SIROC² est conforme à la norme NFE 51-706 Lw < 30 dB(A). Ce fonctionnement très silencieux est dû à son moteur asynchrone et sa turbine au diamètre 180 mm qui ne tourne qu'à 750 tr/mn. De ce fait, le caisson SIROC² est le plus silencieux du marché.

Il est important de vérifier si les caractéristiques électriques (tension, intensité, fréquence ...) indiquées sur la plaque du ventilateur sont compatibles avec celles de l'installation.

Caractéristiques techniques

Composition	SIROC ² 4 RN
Puissance caisson SIROC ²	70/30 W
Moteur	2 allures à condensateur
Tension (V)	230
Intensité GV/PV* (A)	0,34/0,25
Régulateur 15 m³/h	2
Régulateur 30 m³/h	2
Languette de réglage cuisine	1
Notice de montage	1
Bouchon d'obturation	2
Joint	4

Dimensions (mm)



Accessoires électriques



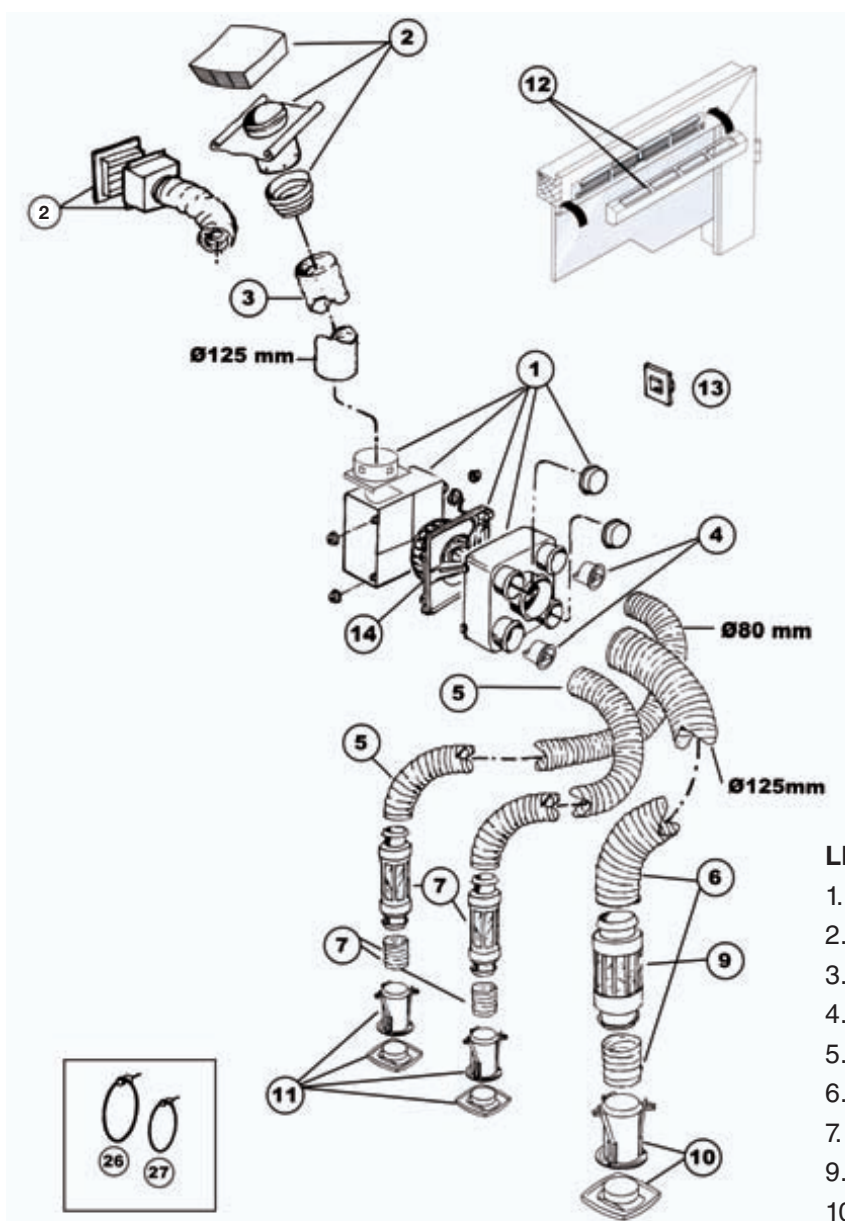
TAIR / BOA - BOAE
Bouches d'extraction plastiques



COM. LOMBARDI
Commutateur 2 vitesses

SIROC²

SYSTEME D'EXTRACTION D'AIR

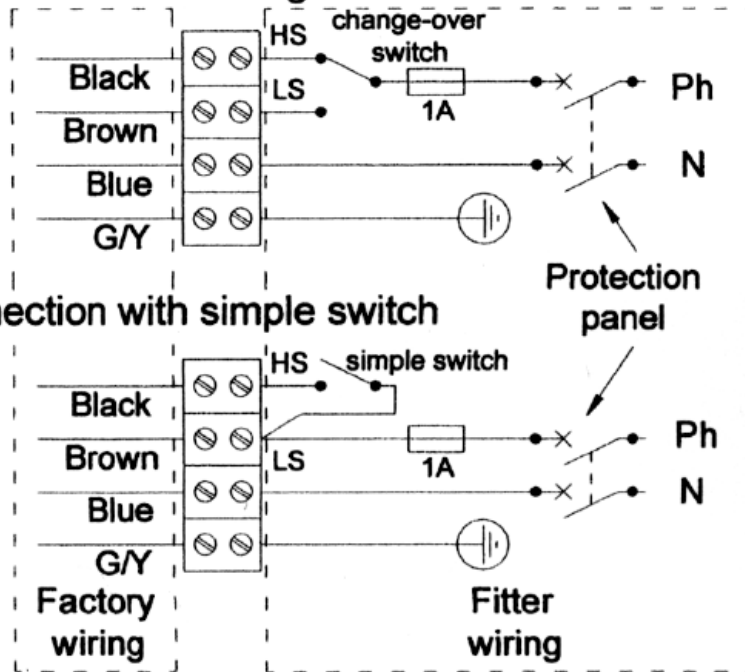


LISTE DES PRODUITS SIROC2

1. Siroc2
2. Sortie toiture
3. Conduit flexible Ø 125 (pour Siroc2)
4. Régulateur de débit
5. Conduit flexible ø 80
6. Conduit flexible ø 125
7. Silencieux ø 80
9. Silencieux ø 125
10. Bouche d'extraction pour cuisine
11. Bouche d'extraction pour salle de bains et toilettes
12. Entrée d'air autoréglable dans les chassis
13. Interrupteur
14. Moteur et ventilateur
26. Collier Ø 125
27. Collier Ø 80

■ Schéma électrique SIROC

Connection with change-over switch



Connection with simple switch

