

# MINIFAN LO ECOWATT



Le MINIFAN LO ECOWATT sert à l'évacuation permanente de l'air vicié pour la ventilation des maisons individuelles. L'air est extrait par les pièces techniques comme la cuisine, salles de bains, WC et autres locaux humides.

L'apport d'air neuf est assuré par des entrées d'air placées dans les chambres et la salle de séjour.

Vitesse maximale de l'air entrant = 1 m/s.

- Moteur à courant continu.
- Faible consommation
- Caisson en matériau synthétique
- 4 x Ø125 d'aspiration et 1 x Ø125 de refoulement.
- Turbine avec aubes inclinées vers l'avant
- Faible niveau sonore.
- Entretien très aisé
- Ventilateur entièrement recyclable.

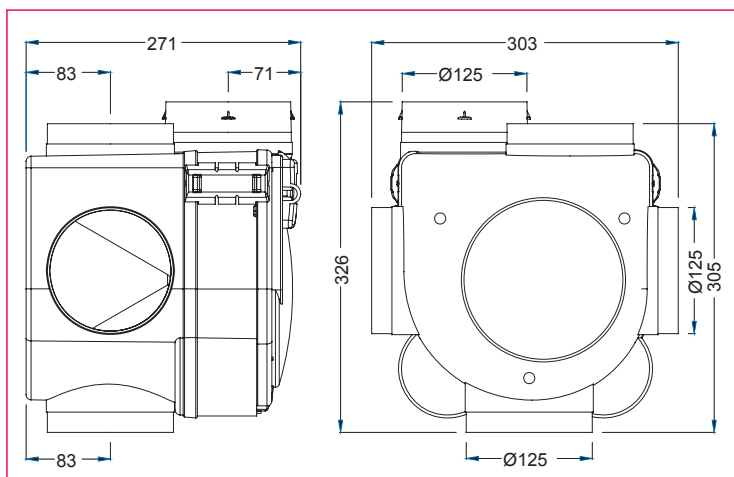


## ■ Caractéristiques techniques

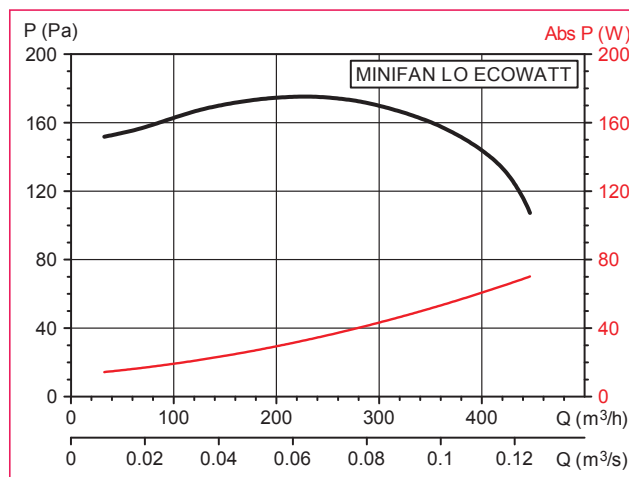
Modèle	Alimentation V/Hz	Intensité absorbée maximale A	Puissance absorbée maximale W	Puissance sonore rayonnée dB(A)
MINIFAN LO ECOWATT	1/230/50	0,55	61	56*

\* Niveau de puissance sonore rayonnée avec toutes les bouches raccordées.

## ■ Dimensions (mm)



## ■ Courbes caractéristiques



## ■ Accessoires



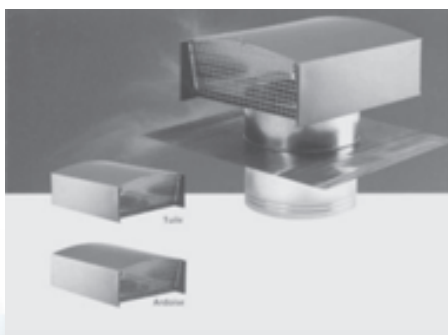
### ■ ALIZE HYGRO + VISION

- ALIZE HYGRO + VISION 15/50  $m^3/h$   $\varnothing 125$  mm, **salle de bain, buanderie** (3 piles 1,5 volts non fournies)
- ALIZE HYGRO + VISION 15/75  $m^3/h$   $\varnothing 125$  mm, **cuisine** (3 piles 1,5 volts non fournies)
- ALIZE VISION + TEMPO 30 minutes 5/30  $m^3/h$   $\varnothing 125$  mm, **WC** (3 piles 1,5 volts non fournies)



### ■ GP 60

Conduits flexibles en PVC très souple non isolé  
Diamètre disponible de  $\varnothing 80$  à 200 mm



### ■ CTM

Chapeau de toiture métallique CTM

- Chapeau de toiture métallique en version tuile (couleur brun-rouge) ou ardoise (couleur noir) avec abergement en plomb
- Diamètre disponible de  $\varnothing 160$  à 200 mm