

AERATEURS CENTRIFUGES

Série EBB-N

**NOUVEAU
EBB-100 N**

Aérateurs centrifuges pour renouvellement d'air dans les salles de bains, toilettes et autres petits locaux nécessitant une pression élevée (conduit long).

Corps et roue en polypropylène.

Equipé d'un clapet anti-retour.

Température maxi air ambiant 40°C.



EBB-170N
EBB-250N



EBB-100N

**2
VITESSES**

Filtres



Deux filtres métalliques (inox pour modèles 170 et 250) évitant l'entrée de poussières ou de saletés

Clapet anti-retour



Evite les entrées d'air de l'extérieur et les fuites de chauffage, lorsque l'extracteur n'est pas en fonctionnement. S'ouvre sous la pression de l'air

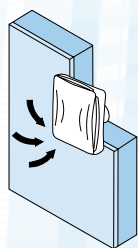
Roue centrifuge à action



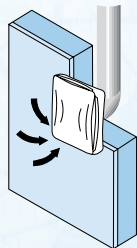
Permet de fournir un débit important avec un faible niveau sonore



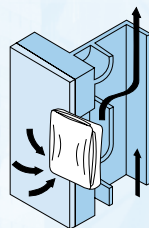
Exemples d'installations



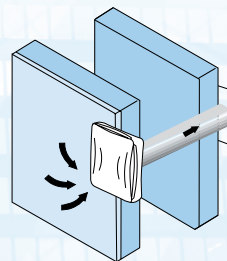
Extraction murale ou au plafond



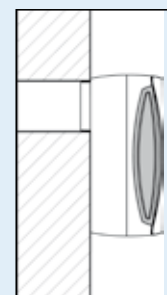
Extraction avec conduit



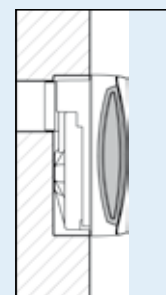
Extraction dans gaine collective



Extraction au travers d'un tube télescopique pour double mur



En applique



Encastré

EBB-100 N

NOUVEAU

2 VITESSES



2 clapets anti-retour



L'EBB-100N est fourni avec deux clapets anti-retour de Ø80 et Ø100 mm à monter au soufflage en fonction du diamètre du conduit

EBB-N

Caractéristiques techniques

Modèle	Vitesse		Puissance absorbée ouïe libre (W)	Tension (V) 50 Hz	Débit maxi. (m³/h)	Niveau de pression sonore dB(A)*	Poids (kg)	IP
		(tr/mn)						
EBB-100 N	VR	1600	35	230	130	46	1,8	☐ IP44
	VL	1050	15		75	34		

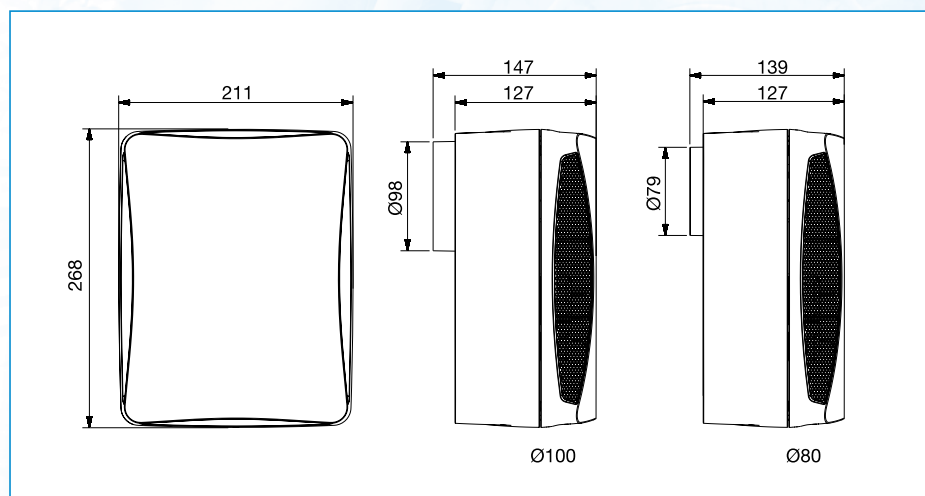
* Mesurée à 1,5 m.

Prestations - modèles

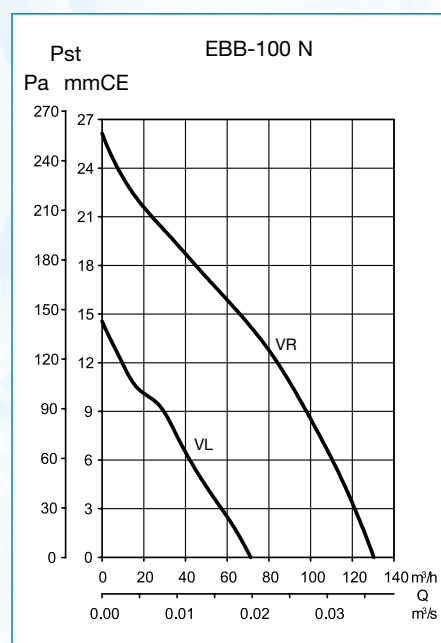
	S	T	HT
Clapet anti-retour	•	•	•
Filtre métallique	•	•	•
Deux vitesses	•	•	•
Temporisation réglable		•	•
Hygrostat réglable			•

Aérateurs centrifuges

Dimensions (mm)



Courbe caractéristique



Accessoires



REB
Variateurs électroniques monophasés



GSA-100
Conduit flexible aluminium



MRT-100
Manchon circulaire



GRA-70
Grille extérieure aluminium



CX-80/125
Colliers de serrage



REGUL-2
Interrupteur et sélecteur deux vitesses

AERATEURS CENTRIFUGES

EBB-170 N / EBB-250 N

**2
VITESSES**

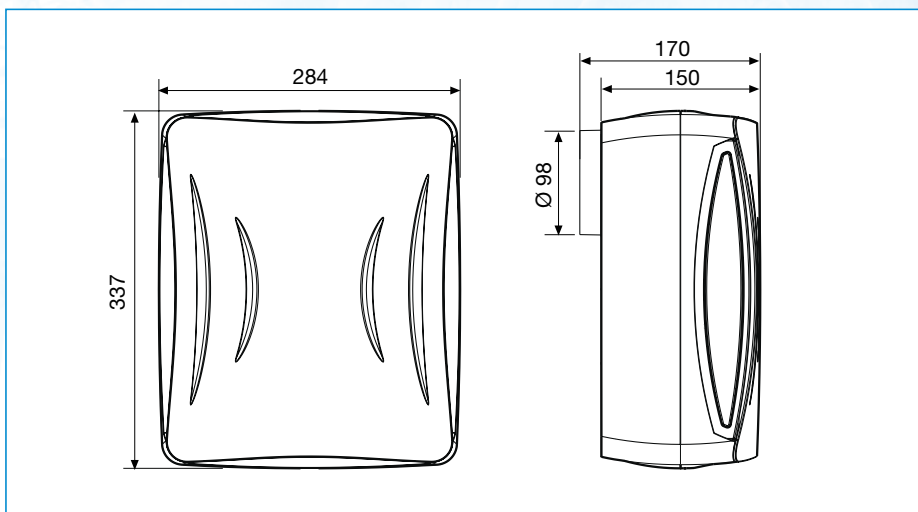


■ Caractéristiques techniques

Modèle	Vitesse (tr/mn)	Puissance absorbée ouïe libre (W)	Tension (V) 50 Hz	Débit maxi. (m³/h)	Niveau de pression sonore dB(A)*	Poids (kg)	IP
EBB-170 N	1010	48	230	220	42	3	☐ IP44
EBB-250 N	1225	51	230	270	46	3	☐ IP44

* Mesurée à 1,5 m.

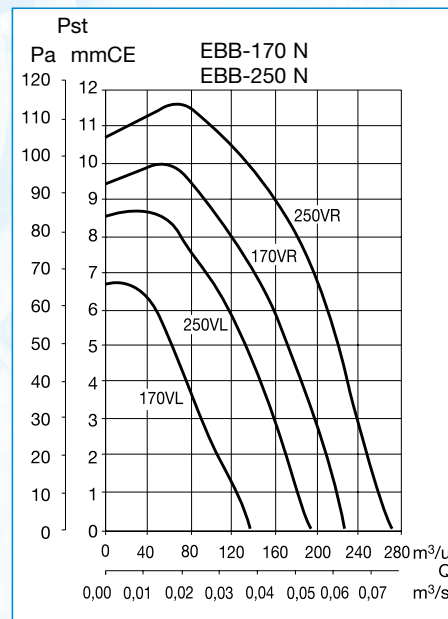
■ Dimensions (mm)



■ Prestations - modèles

	S	T	HT
Clapet anti-retour	•	•	•
Filtre métallique	•	•	•
Deux vitesses	•	•	•
Temporisation réglable		•	•
Hygostat réglable			•

■ Courbe caractéristique



■ Accessoires



REB
Variateurs électroniques
monophasés



GSA-100
Conduit
flexible
aluminium



MRT-100
Manchon
circulaire



GRA-70
Grille extérieure
aluminium



CX-80/125
Colliers de serrage



REGUL-2
Interrupteur et
sélecteur deux
vitesses