

SECHE-CHEVEUX MURAL

COMET

Sèche-cheveux mural Classe II, protection thermique interne, doseur débit d'air et mise en marche et arrêt automatique.



Commande pour doser l'air



Permet de doser le flux d'air nécessaire

Marche et arrêt automatique



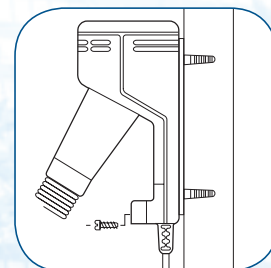
Mise en marche et arrêt automatique, en prenant ou déposant le manche sur son support

Multiples usages



Très utiles dans les piscines, vestiaires de clubs de sports, hôtels et autres endroits publics

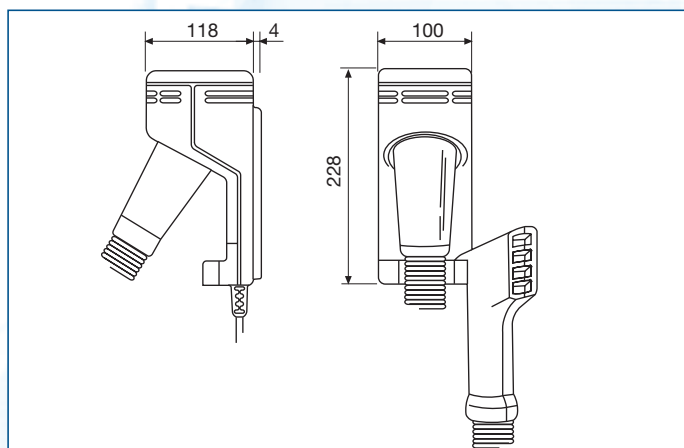
Montage facile



Une fois installé, ne peut être démonté de son support sans outillage adéquat.

Evite le vol ou le mauvais usage

■ Dimensions (mm)



■ Caractéristiques techniques

| Modèle | Puissance absorbée en soufflage libre (W) | Tension (V) | Mise en marche | Arrêt | Poids (kg) | Couleur |
|--------|---|--------------|--------------------|------------------|------------|---------|
| COMET | 800 | 230 50 Hz | Auto au décrochage | Auto à la repose | 1,25 | Blanc |