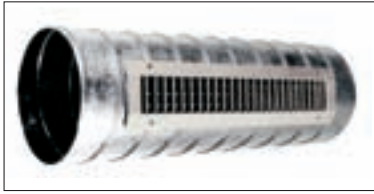


Grilles de ventilation



■ Grilles pour conduit circulaire type GS-126 - GS-135

- Montage simple sur conduit circulaire
- D'application pour pulsion et extraction
- Ailettes déflectrices orientables
- Finition RAL 9010

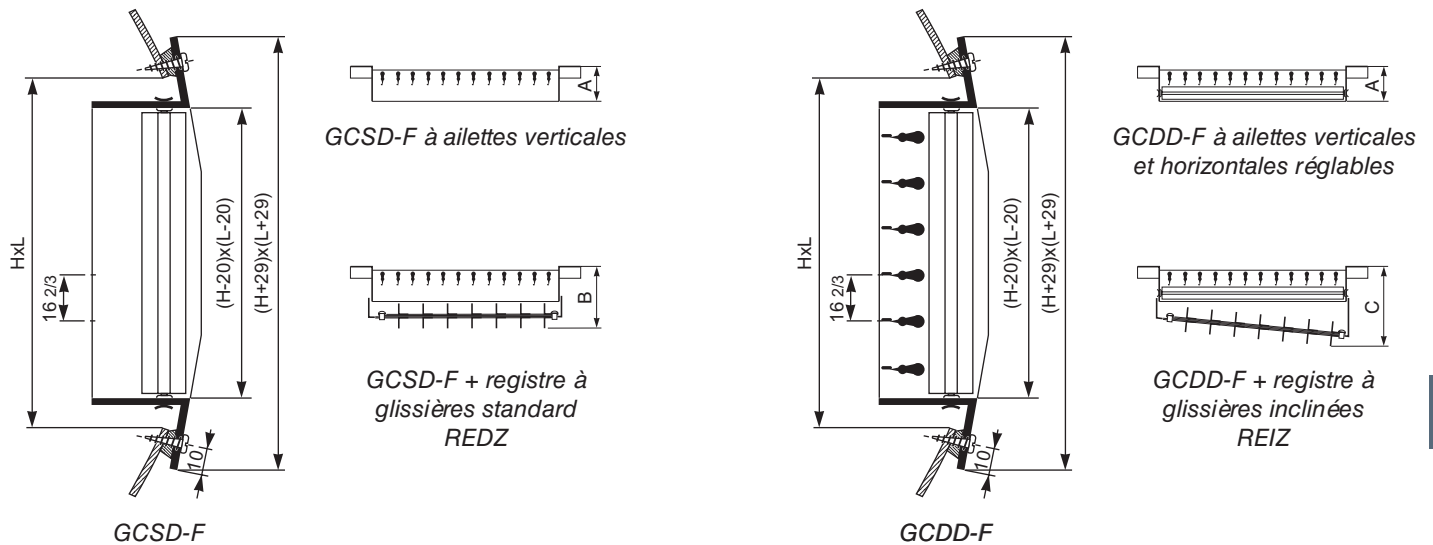
GS-126

Grille simple déflexion avec registre à glissières droites en acier galvanisé peint en noir, utilisé en reprise.

GS-135

Grille double déflexion avec registre à glissières inclinées en acier galvanisé peint en noir, utilisé en soufflage.

■ Encombrement



Encombrement nominal L x H (mm)	Profondeur de montage			Diamètre du conduit (mm)	
	A	B	C	min.	max.
525 x 75	35	65	108	160	400
525 x 125	41	71	114	315	900
425 x 225	50	80	114	630	1400
625 x 225	50	80	131	630	1400

GS-126 / GS-135

NR Niveau de puissance acoustique au soufflage.

Débit m ³ /h NR 20	Débit m ³ /h NR 45	L x H en mm	f gaine en mm
220	500	525 x 75	160 à 400
400	1000	525 x 125	315 à 900
700	1400	425 x 225	630 à 1400
900	2000	625 x 225	630 à 1400