

# Grilles de ventilation

## DIFFUSEURS CARRÉ FIXE EN ACIER D-400



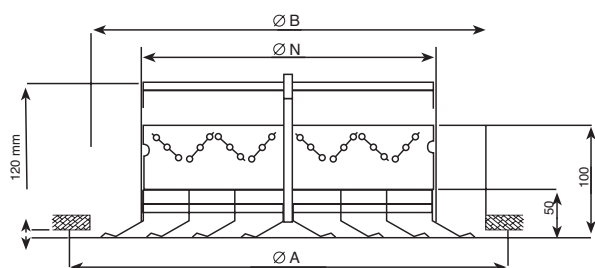
### ■ Application

Le diffuseur type D-400 est utilisé pour le soufflage et l'extraction d'air en mode chauffage ou refroidissement pour des applications tertiaires (bureaux, centres commerciaux, ...) et industriels (salles de réunion, ...).

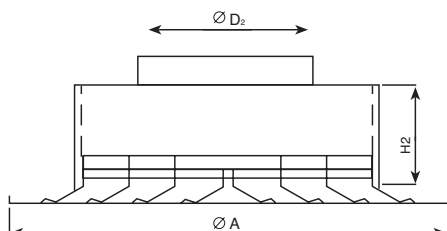
Le diffuseur peut être monté en plafond et permet une diffusion d'air horizontale fixe en 4 directions.

### ■ Dimensions de montage

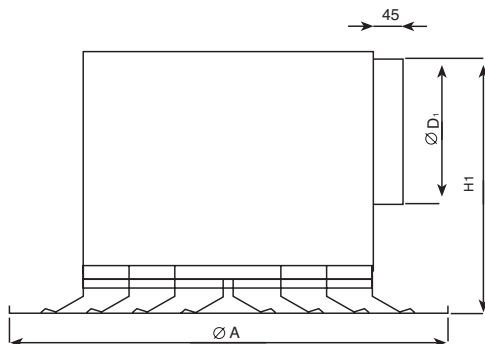
DD400 + DT008 + GR002



D-400T (PLENUM)



D-400S (PLENUM)



### ■ Information technique

#### Caractéristiques :

- diffuseur carré à diffusion d'air horizontale fixe en 4 directions.
- disponible à partir d'une grandeur 150 jusqu'à 450 mm en multiples de 75 mm
- de montage avec plénum de raccordement possible, sans ou avec registre dans la collerette d'entrée
- plénum livré non monté

#### Exécution :

- En acier galvanisé, peint en blanc (RAL901 0)

#### ■ Accessoires

- **DT008** : Registre Pour DD400 à volets multiples à mouvement contra-rotatif. Construction en tôle d'acier galvanisée, vernissage en noir. Reglage par clef de commande à travers le noyau du diffuseur.
- **GR002** : Traverse en acier (uniquement pour DD400).

#### ■ NR niveau de puissance acoustique en soufflage

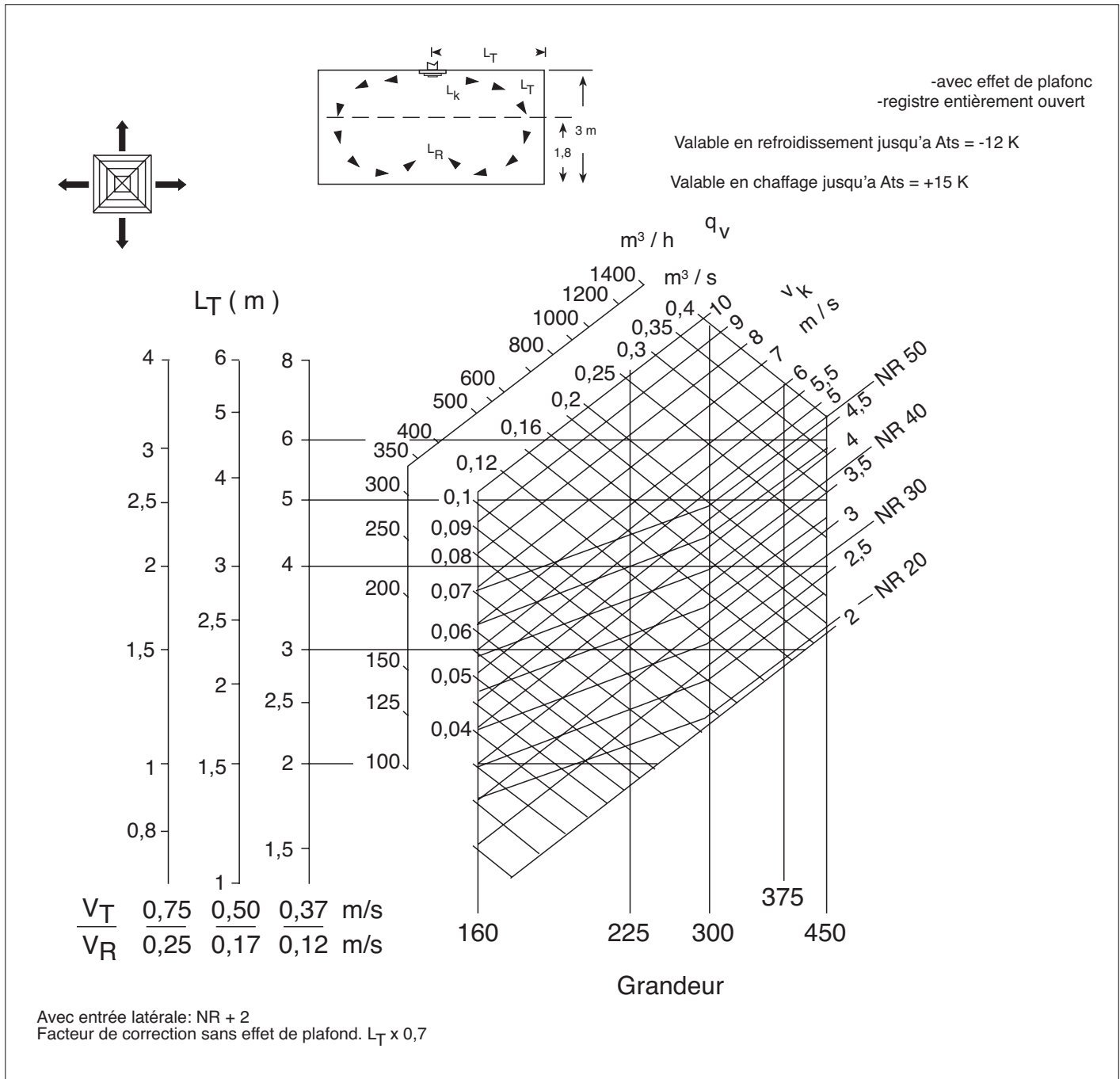
Grand.	Débit (m <sup>3</sup> /h) NR20	Débit (m <sup>3</sup> /h) NR45
150	100	250
225	175	500
300	300	700
375	420	1000
450	600	1300

Grand.	A	B	N	øD <sub>1</sub>	øD <sub>2</sub>	H <sub>1</sub>	H <sub>1</sub> (1)
150	294	210	150	125	125	295	100
225	369	280	225	200	200	370	150
300	444	360	300	200	250	370	150
375	519	430	375	315	315	470	210
450	594	510	450	315	355	470	210

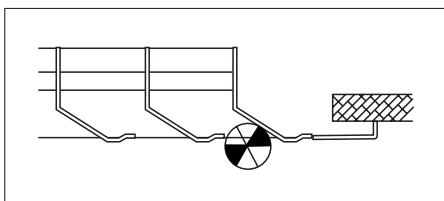
Toutes dimensions en mm,  
(1) : Dimension H2 avec registre; sans registre, H2 = 100 mm.

B = ouverture du plafond minimale.

## ■ Abaque de sélection - pulsion



## ■ Mesure de débit - alimentation



	Valeurs Ak (m2)				
Grandeur	150	225	300	375	450
Ak (m2)	0,0105	0,0260	0,0423	0,0671	0,0870