

Grilles de ventilation ALIZÉ AUTO RÉGLABLE



Description

Performance de toute beauté Alizé, nouvelle génération de bouches d'extraction auto-réglables, réalise la synthèse parfaite entre les exigences techniques et les contraintes esthétiques. Design innovant, grille déclinable en plusieurs couleurs, fiabilité des solutions mécaniques, qualités aérodynamiques et acoustiques sont les atouts majeurs de cette bouche. A débit fixe ou à double débit, les deux modèles sont parfaitement cohérents et permettent ainsi un traitement architectural homogène entre cuisine, salle de bains et WC.

Applications

Réalisée en polystyrène blanc, la bouche ALIZÉ est disponible en deux versions:

L'une installée en WC et salle de bains, assure un débit d'extraction déterminé.

L'autre en cuisine ou dans toute pièce nécessitant une modulation des débits, assure un débit permanent d'extraction et un débit complémentaire dont l'ouverture et la fermeture sont commandées par l'utilisateur à l'aide d'un seul cordon de manoeuvre.



- Système d'ouverture-fermeture du débit complémentaire fonctionnel, visualisation de l'ouverture (pour la bouche cuisine).
- Grille amovible déclinable en plusieurs couleurs: antracite, blanc, gris, vert, bleu, rouge et jaune.

La bouche ALIZÉ a bénéficié du développement de nouvelles techniques apportant les avantages suivants:

- Contrôle optimum des débits.
- Performances acoustiques répondant aux exigences les plus strictes.
- Entretien facilité par la dépose aisée du module de régulation.

Fonctionnement

L'élément régulateur constitué d'un volet rigide assure un débit d'extraction déterminé dans une plage de pression comprise entre 50 et 150 Pascals.

Composition

Bouche sanitaires:

La bouche ALIZÉ est disponible dans les débits suivants:
15, 30, 45, 60, 75, 90, 120 et 150 m³/h.

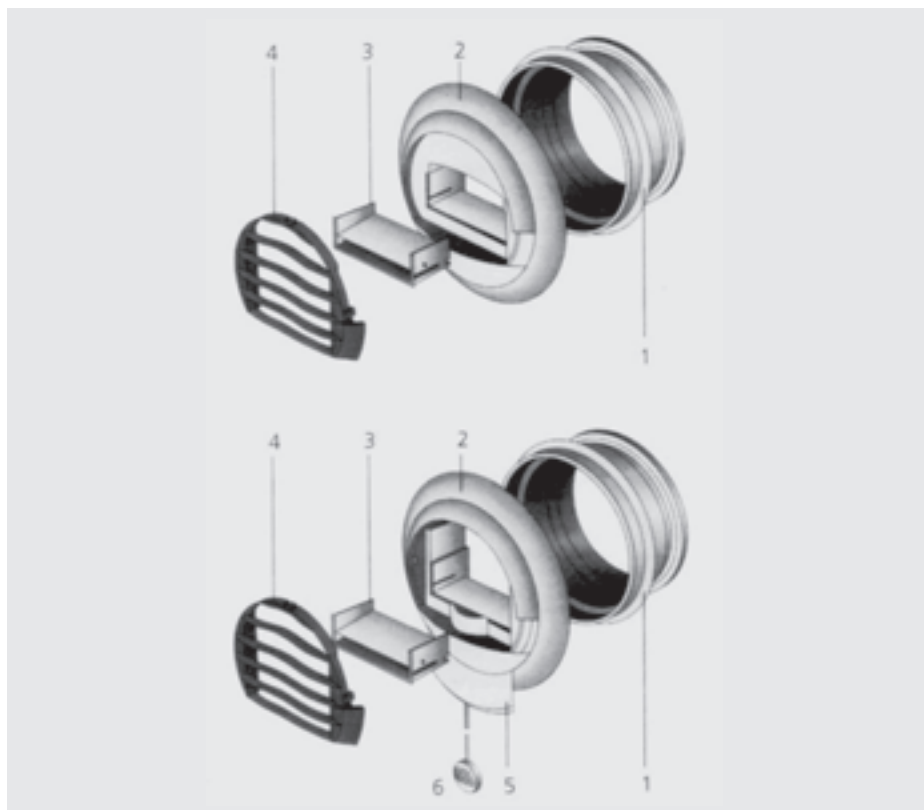
1. Manchette ø 125 avec joint à lèvres;
2. Corps de la bouche;
3. Module de régulation;
4. Grille amovible.

Bouche cuisine:

La bouche ALIZÉ cuisine est disponible dans les débits suivants:
15/30, 20/75, 30/90, 45/105, 45/120 et 45/135 m³/h.

1. Manchette ø 125 avec joint à lèvres;
2. Corps de la bouche;
3. Module de régulation;
4. Grille amovible;
5. Volet témoin d'ouverture du débit complémentaire;
6. Cordon de manoeuvre du débit complémentaire.

La vue ci-contre représente la bouche au débit maximum d'extraction.



Entretien

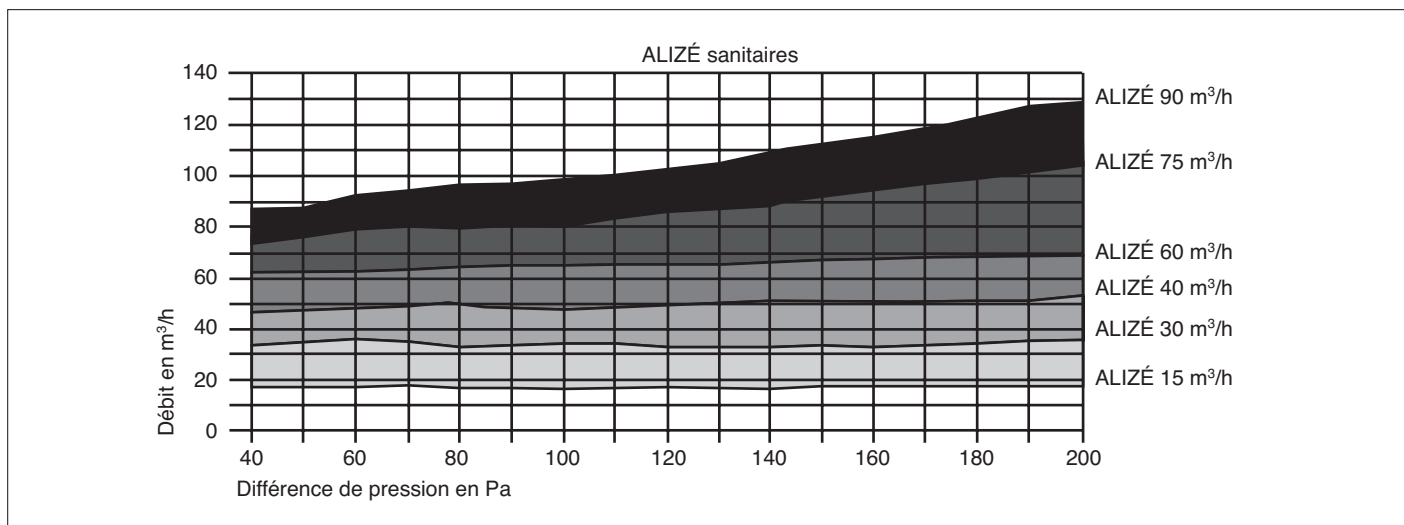
Afin de conserver le maximum d'efficacité, il est nécessaire de procéder à un nettoyage périodique de la bouche ALIZÉ. Oter la grille

et le module de régulation du corps de la bouche (la bouche peut être déposée si nécessaire). Nettoyer l'ensemble à l'eau

savonneuse sans rien démonter du module de régulation. Remonter les pièces dans le corps de la bouche.

Grilles de ventilation

■ Caractéristiques aérauliques



■ Caractéristiques acoustiques

Les bouches sont caractérisées par leur isolement acoustique normalisé $D_{n,e}$ et leur niveau de puissance acoustique L_w (au débit permanent d'extraction) mesurés conformément aux spécifications de la norme E51 701.

Le niveau de pression acoustique dû au bruit propre des bouches est donné par la formule

$L_p = L_w - 10 \log (V/1,2,5)$ en dB(A) où V est le volume de la pièce en m³. Pour une pièce de 40 m³ et $L_w = 31$ dB(A), $L_p = 26$ dB(A)

L'isolement acoustique $D_{n,e}$ est déterminé avec manchette $\varnothing 125$ (1) ou manchette acoustique (2).

Alizé sanitaires	Lw en dB(A)				Dn,e rose dB(A)	
	70Pa	100Pa	130Pa	150Pa	(1)	(2)
15m ³ /h	19	27	31	34	60	
30m ³ /h	27	30	33	36	60	
45m ³ /h	27	33	34	36	56	
60m ³ /h						
75m ³ /h						
90m ³ /h						

Alizé cuisine	Lw en dB(A)				Dn,e rose dB(A)	
	70Pa	100Pa	130Pa	150Pa	(1)	(2)
15/30m ³ /h	19	27	31	34	60	62
20/75m ³ /h	24	27	30	33	57	59
30/90m ³ /h	24	30	34	36	56	58
45/105m ³ /h	27	33	34	36	55	57
45/120m ³ /h	27	33	34	36	54	57
45/135m ³ /h	27	33	34	36	54	57