

# VENTILATION MÉCANIQUE CONTROLÉE

## Série NCA 190 DC

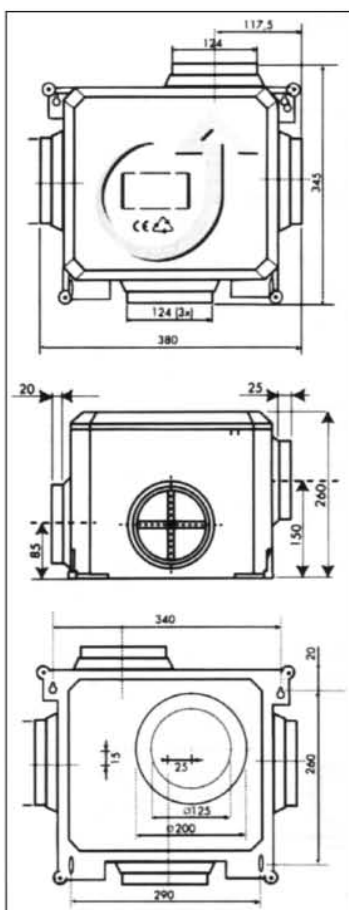
Caisson d'extraction à courant continu



### CARACTÉRISTIQUES :

- Caisson en matériau synthétique
- Moteur à courant continu à 3 vitesses avec 1 potentiomètre de réglage de 0 à 100 % pour chaque vitesse.
- Protection thermique interne contre la surchauffe
- 3 x  $\varnothing$  125 d'aspiration et 1 x  $\varnothing$  125 de refoulement
- Niveau sonore bas
- Entretien très aisé grâce à la turbine avec aubes inclinées vers l'arrière (1 x tous les 4 à 5 ans)
- Ventilateur entièrement recyclable
- Sur demande le NCA 190 DC RG est livrable, il est équipé d'une commande à distance par radio-contrôle

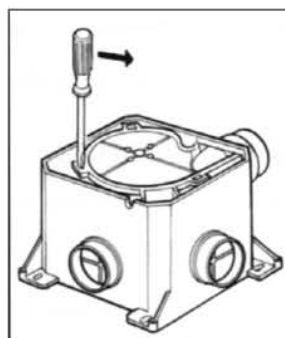
### DIMENSIONS



**IMPLANTATION  
ENTIÈREMENT IDENTIQUE  
AU MINIFAN  
PAGE 34 À 35**



Unité moto-ventilateur démontable



### COURBES TECHNIQUES

Moteur à courant continu  
1 x 220 V - 50 Hz

Position	Puissance absorbée maximale W
Haut	60
Moyen	23
Bas	7

### NCA 190 DC

