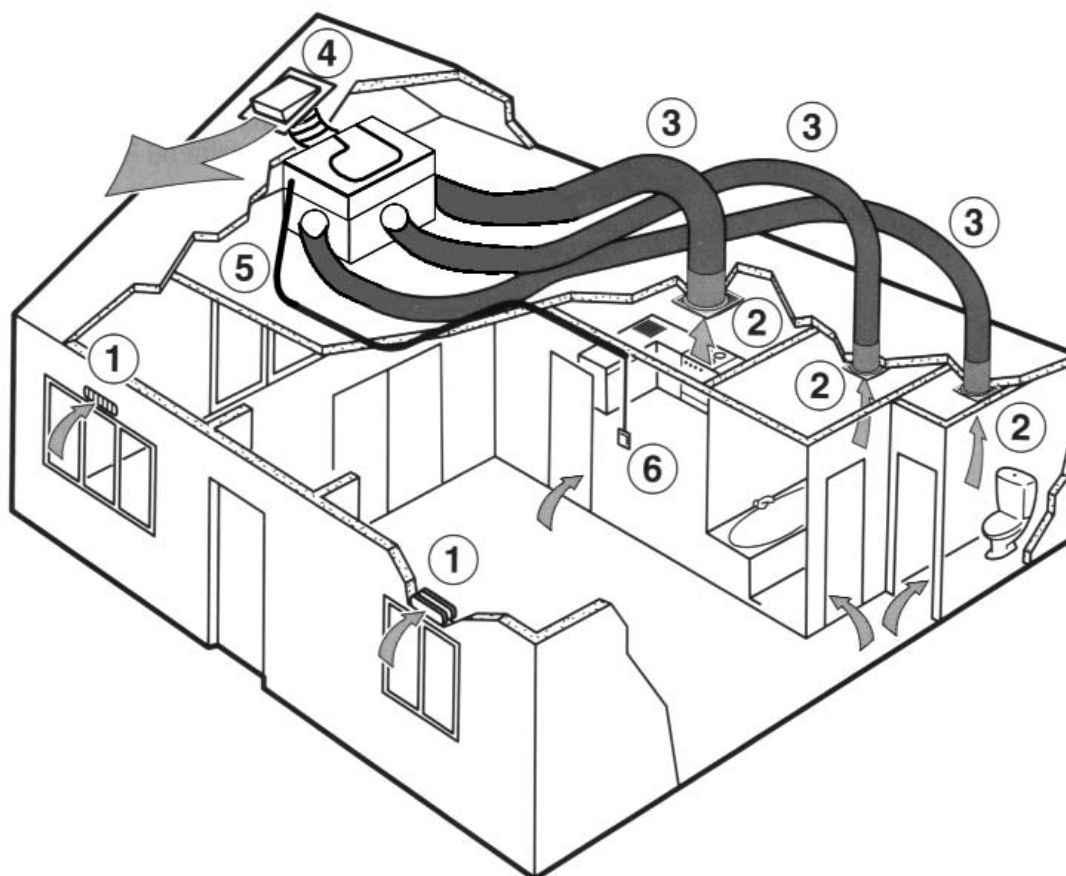


MINIFAN

SYSTEME D'EXTRACTION D'AIR



PRINCIPE DE FONCTIONNEMENT

MINIFAN a pour objet général l'amélioration des niveaux de confort et d'hygiène dans les maisons d'habitation.

MINIFAN assure l'extraction de l'air vicié hors de la maison par le biais de bouches placées dans la cuisine, les toilettes et la salle de bains. De l'air frais est amené dans les pièces principales grâce à plusieurs entrées d'air.

L'air est ainsi renouvelé et régénéré de manière contrôlée, ce qui contribue à minimiser la consommation d'énergie.

AVANTAGES

S&P propose à l'installateur des solutions souples réduisant à un minimum absolu le temps dévolu à la conception. En outre tous les produits S&P sont de qualité supérieure, tout en étant simples à installer et à entretenir.

COMPOSANTS PRINCIPAUX

1. Entrées d'air autoréglables
2. Bouches d'extraction pour la cuisine, la salle de bains et les WC
3. Conduits flexibles
4. Sortie d'air en toiture
5. MINIFAN
6. Interrupteur

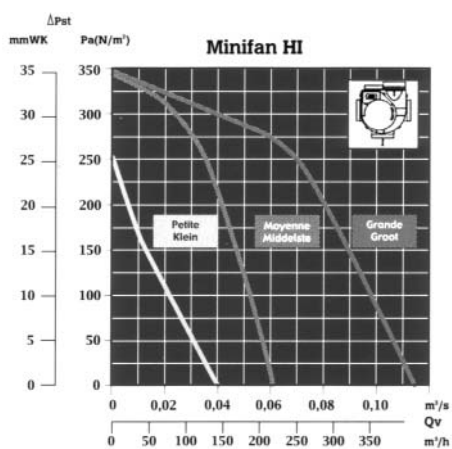
- **ISOLATION RENFORCÉE**
- **VENTILATION ADAPTÉE**
- **HUMIDITÉ ET ODEURS CONTRÔLÉES**
- **LAISSER RESPIRER L'HABITAT**

MINIFAN

SYSTEME D'EXTRACTION D'AIR



COURBE

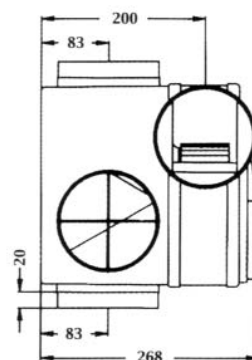
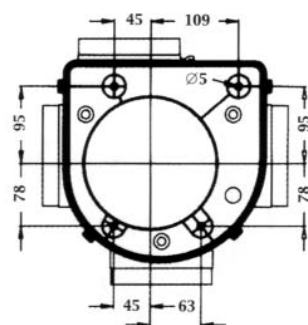
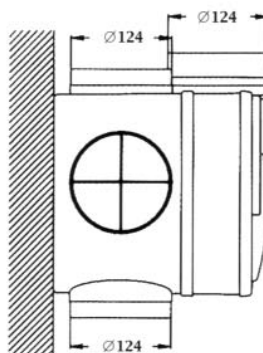
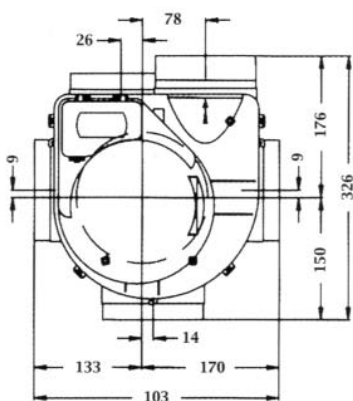


CARACTERISTIQUES TECHNIQUES

(230 V/1 - 50 Hz)

Ventilateur type	Débit m³/h	Courant absorbé A	Puissance absorbée W el
Ventilator type	Debiet m³/h	Opgenomen stroom A	Opgenomen vermogen W el
Snelheid			
Minifan HI Grande/Groot	330	0,36	83
Ref. 850012 Moyenne/Midden	180	0,28	42
Petite/Klein	80	0,19	21

DIMENSIONS



MINIFAN

SYSTEME D'EXTRACTION D'AIR

■ Recommandation pour l'installation

Trouver l'endroit idéal pour installer ce caisson en essayant de minimiser les longueurs de conduits et le nombre de coudes afin de générer moins de pertes de charges dans le système.

1. Fixer la face d'extraction au mur par 4 vis (ou 3 vis et silentbloc).
2. Raccorder les conduits au piquage et boucher ceux qui ne sont pas connectés.
3. Fixer le bloc moto-turbine sur la face d'extraction grâce aux verrous de fermeture.

■ Connexions électriques

Le **Minifan** est un ventilateur 3 vitesses, la petite et la moyenne vitesse sont obtenues en réduisant la tension par le biais du condensateur. Le moteur est à rotor extérieur, isolation classe F, protection IP44, équipé d'une protection thermique à réarmement automatique.

Le **Minifan** doit être connecté suivant le schéma ci-contre.

■ Maintenance et entretien

Avant toute opération sur le ventilateur, le débrancher de l'alimentation principale.

1. Ouvrir les verrous de fermeture et enlever le bloc moto-turbine.
2. Contrôler l'intérieur de la face d'extraction et la moto-turbine.
3. Nettoyer ces pièces si nécessaire avec de l'eau et du savon. Attention: ne pas laisser pénétrer de l'eau dans le moteur et les composants électriques.

■ Universel

- Pour l'habitat individuel ou collectif.
- Pour l'habitat neuf ou la réhabilitation.

■ Flexibilité d'installation

- Adapté à de multiples configurations d'installation.
- Pour des petits et grands logements.
- Pour des réseaux à faibles ou fortes pertes de charge.
- Peut être raccordé à une hotte de cuisine.

■ Facilité d'installation

Ce ventilateur est livré en 2 parties:

- la face d'extraction très légère est à fixer par 4 vis au mur et à raccorder aux conduits flexibles ou rigides avec 4 possibilités de raccordement à l'aspiration (les piquages non utilisés sont bouchés);
- le bloc moto-turbine sera fixé sur la face d'extraction au moment souhaité qui peut être à la fin du chantier pour un souci de sécurité.

■ Confort acoustique et consommation réduite

* 3 blocs moto-turbines sont disponibles et permettent de choisir au mieux les débits de ventilation en fonction du volume à ventiler.

* 3 régimes de rotation moteur assurent un niveau acoustique plus bas.

■ Robuste et recyclable

- Ce ventilateur fonctionne à température ambiante de -200à 500C.
- La face d'extraction et le bloc moto-turbine sont en ABS résistant aux chocs.
- Les verrous de fermeture sont en PP et résistent à de nombreuses manipulations.
- La plaque support moteur est en ABS chaleur et résiste à des températures jusqu'à 950C.

■ Fiable

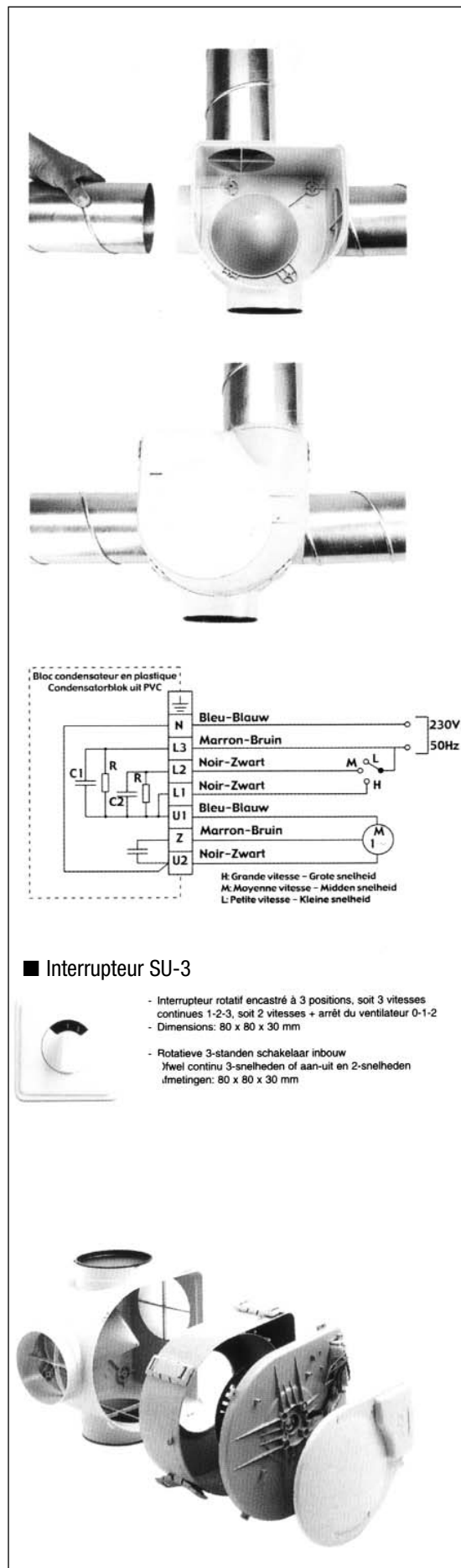
- Un cône assure la répartition des débits dans chaque piquage.
- Ce ventilateur répond aux normes européennes.
- Ce ventilateur est testé unitairement en usine.

■ Conçu pour durer

- Garantie de 2 ans.

■ Sécurité pour l'utilisateur

- Croisillons dans les piquages d'aspiration.
- La moto-turbine n'est pas accessible pour l'utilisateur.
- La trappe électrique s'ouvre grâce à un tournevis.

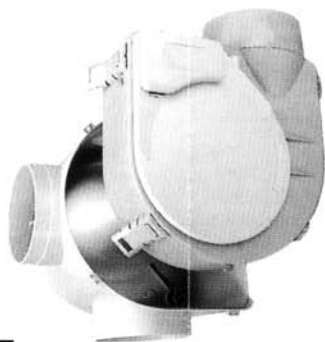


MINIFAN

SYSTEME D'EXTRACTION D'AIR

Changement de moto-turbines

3 blocs moto-turbines de différentes puissances sont disponibles



La fixation se fait par 4 vis (ou 3 vis et silentbloc).

Fixation murale

Verrou de fermeture



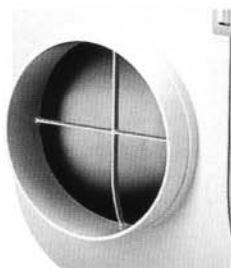
Montage et démontage rapide de l'ensemble

Cône de répartition des débits



Ce cône permet une répartition optimale des débits. Ce cône peut être enlevé et donne la possibilité d'un 5^{ème} piquage.

Croisillons de protection



Sécurité pour l'utilisateur

Trappe électrique



Facilité d'accès pour le raccordement électrique au bloc condensateur

Notice d'installation et de maintenance

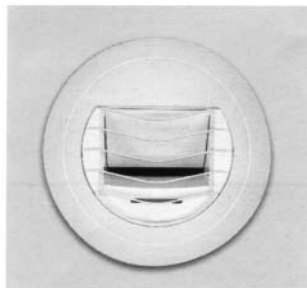
Solidaire de l'appareil



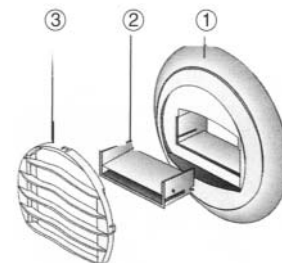
MINIFAN

SYSTEME D'EXTRACTION D'AIR

BOUCHES AUTORÉGLABLES ALIZÉ POUR CUISINE ET SALLE DE BAINS

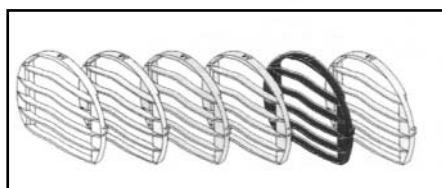


- Bouches d'extraction autoréglables pour cuisines et sanitaires, assurant un débit déterminé.
- Performance acoustique garantie.
- Entretien facilité par la dépose des modules.
- Manchette plastique $\varnothing 120$ avec joint, à livrer sur demande.



Bouches sanitaires/Cuisine

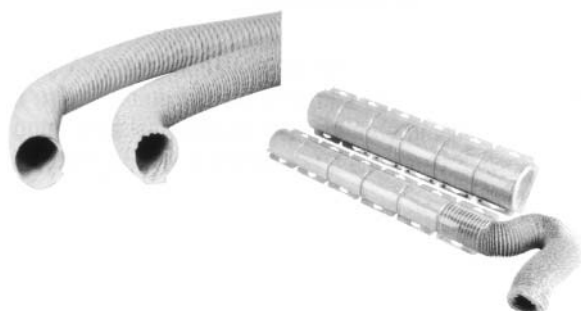
1. Corps de la bouche.
2. Module de régulation.
3. Grille amovible.



Type	(M ³ /h)	Type	(M ³ /h)
Alizé 15	15	Alizé 75	75
Alizé 30	30	Alizé 90	90
Alizé 45	45	Alizé 120	120
Alizé 60	60	Alizé 150	150

CONDUITS

Le diamètre 125 mm est fourni en longueur de 6 m (PVC) ou en longueur de 18 m sous blister (gainebox).



SUIVANT LA NORME NBN D50-001

DEBIT D'EXTRACTION pour les locaux dits "humides" :

- Cuisine ouverte 150 m³/h
- Cuisine fermée ≤ 10 m² 75 m³/h
- Cuisine fermée > 10 m² 100 m³/h
- Salle de bains 50 m³/h
- Toilette 25 m³/h

DEBIT DE PULSION D'AIR NEUF pour les locaux dits "secs" :

- Living
 - Chambre à coucher
 - Locaux d'étude
 - Salle de jeux
- 3,6 m³/h par m²

MINIFAN

SYSTEME D'EXTRACTION D'AIR

LIAISON ACOUSTIQUE

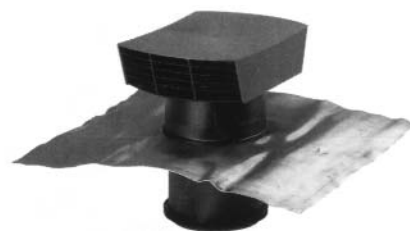
Dans les pièces desservies par l'installation SIROC² (cuisine, salle de bains, toilettes), le niveau de bruit caractéristique produit ne dépasse pas les 35 db (A).

Si l'on souhaite abaisser ce niveau, il est possible d'ajouter une liaison acoustique de diamètre 80 mm ou 125 mm (même diamètre que les conduits).



SORTIE TOITURE

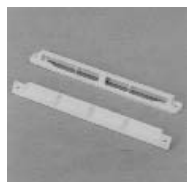
Il s'agit d'une sortie en toiture dont l'angle suit la configuration du toit. Cette sortie toiture existe en 2 coloris: tuile ou ardoise.



ENTRÉE D'AIR

Réussissez vos installations de VMC, placez des entrées d'air

■ A placer dans les locaux dits "humides", WC, douches, salle de bains



- Entrés d'air EC
- Auto-réglables
- Blanches, marrons ou sipo
- Assurent l'entrée d'air dans les locaux et pièces principales d'un logement

Modèles disponibles :

EC 15 = 15 m³/h

EC 30 = 30 m³/h

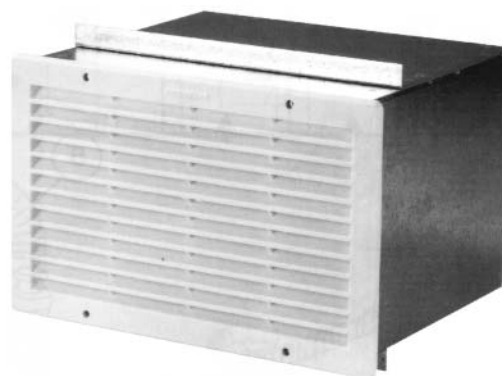
ou

- Détalonnage de porte
- Détalonnage de 1 cm sous la porte pour WC, douche, salle de bains.

- A placer dans les locaux dits "secs", living, salle à manger, chambre à coucher.
- Il faut intégrer des grilles spéciales dans les châssis extérieurs

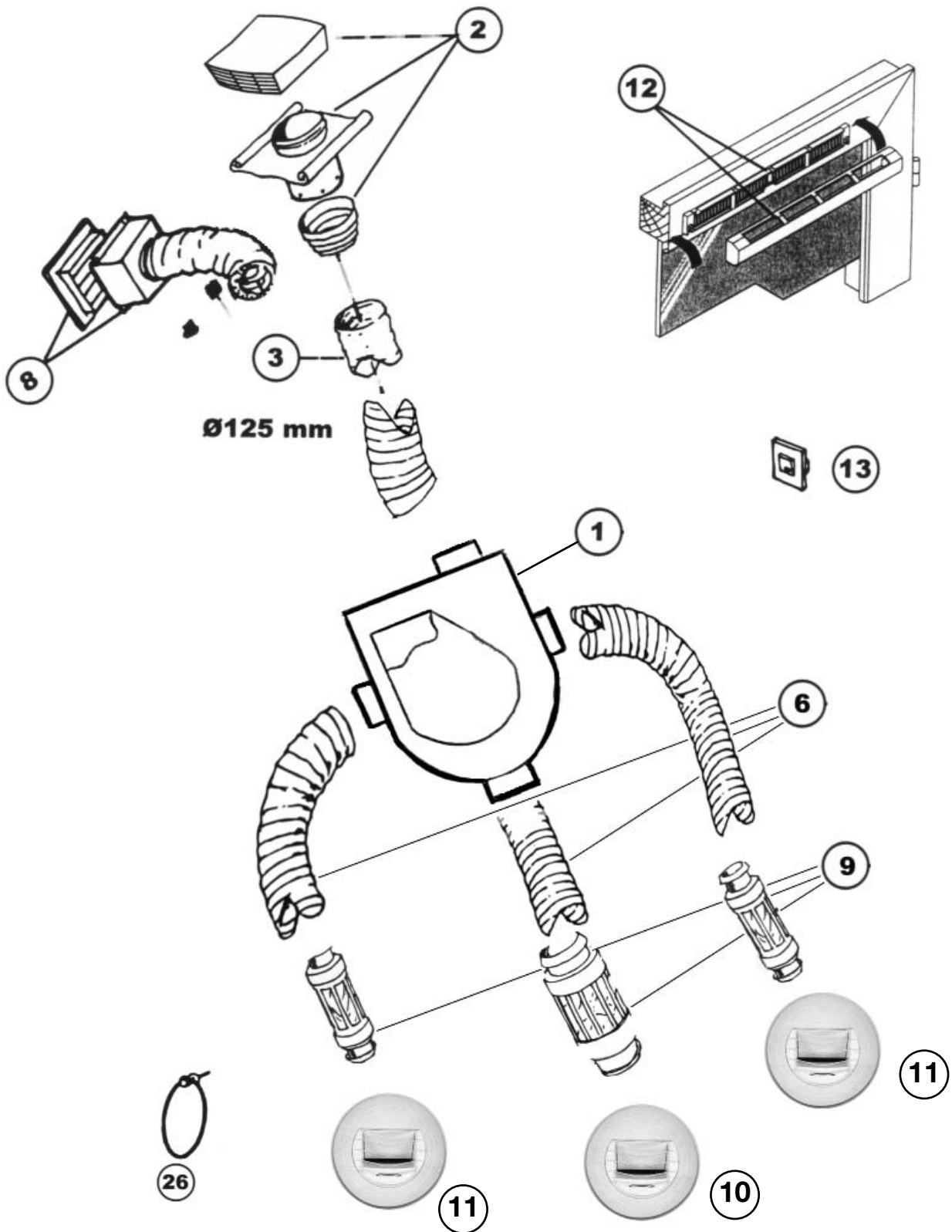
GRILLE D'ENTREE D'AIR

Réalisé en acier galvanisé avec une grille d'admission en polystyrène blanc, ce dispositif s'installe facilement dans le mur.



MINIFAN

SYSTEME D'EXTRACTION D'AIR





LISTE DES PRODUITS MINIFAN

VOIR SCHEMAS PAGES 34

- 1. MINIFAN**
- 2. Sortie toiture**
- 3. Conduit flexible ø 125**
- 6. Conduit flexible ø 125**
- 8. Grille pour rejet d'air mural**
- 9. Silencieux ø 125**
- 10. Bouche d'extraction Auto-réglable ALIZÉ pour cuisine**
- 11. Bouche d'extraction Auto-réglable ALIZÉ pour salle de bains et toilettes**
- 12. Entrée d'air Auto-réglable dans les chassis**
- 13. Interrupteur SU-3**
- 26. Collier ø 125**